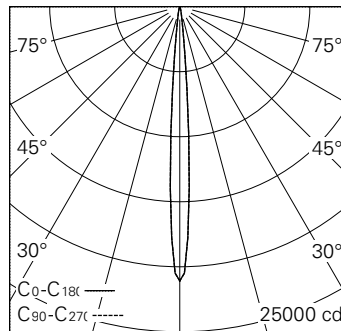


QR-Code scannen und auf [www.neuco.ch](http://www.neuco.ch) mehr über diesen Artikel erfahren

**0 RH82A HQ31-R**  
Graphitschwarz RAL 9011  
LED 11 W 599 lm-h 3000 K  
Konverter schaltbar on/off

Strahler mit rotationssymmetrischer Lichtverteilung.  
Schutzart IP20.  
Schutzklasse II.

Gehäuse und Box Aludruckguss, Sichtfläche schwarz matt geprägt.  
0-90° schwenkbar, 356° drehbar.  
Power LED warmweiss.  
Optik Precision.  
3Ph-Adapter mit Konverter on/off.  
5 Jahre Garantie.



| h [m] | D [m] 7.6° | E (0°) |
|-------|------------|--------|
| 3     | 0.40       | 2343   |
| 6     | 0.80       | 586    |
| 9     | 1.20       | 260    |
| 12    | 1.59       | 146    |
| 15    | 1.99       | 94     |

LED 3000 K 11 W 599 lm-h 7.6° / CIE Flux 100 100 100 100 100 / A80 nach DIN 5040



**Technische Daten**

|                        |                              |
|------------------------|------------------------------|
| Leuchtenlichtstrom     | 599 lm-h                     |
| Anschlussleistung      | 11 W                         |
| Lichtausbeute          | 54,5 lm-h/W                  |
| Modullichtstrom        | 730 lm-c                     |
| Modulleistung          | 9,0 W                        |
| Farbstabilität         | SDCM < 3                     |
| Farbwiedergabe         | CRI > 90                     |
| Lichtstromerhalt       | L90/B10 bei 50'000 h (25 °C) |
| Farbtemperatur         | 3000 K                       |
| Energieeffizienzklasse | A++ bis A                    |

**Weitere Angaben**

|                             |   |
|-----------------------------|---|
| LED-Technik                 | Lintentechnologie   |
| Lichtverteilung             | rotationssymmetrisch  |
| Ausstrahlwinkel             | 8° Narrow Spot  |
| Maximale Lichtstärke (Imax) | 21085 cd  |
| Betriebsspannung            | 220 – 240 V AC 50 / 60 Hz   |
| Photobiologische Sicherheit | Risikogruppe 1 (geringes Risiko)  |
| Zubehör                     | Für diese Leuchte sind separate Zubehörteile erhältlich.<br>Kontaktieren Sie uns für eine Beratung. |

