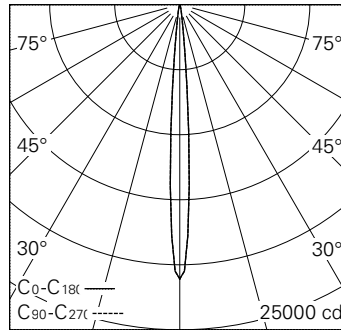


QR-Code scannen und auf www.neuco.ch mehr über diesen Artikel erfahren

0 RH82A HQ12-R
Verkehrsweiss RAL 9016
LED 11 W 599 lm-h 3000 K
Konverter schaltbar on/off

Strahler mit rotationssymmetrischer Lichtverteilung.
Schutzart IP20.
Schutzklasse II.

Gehäuse und Box Aludruckguss, Sichtfläche weiss matt geprägt.
0-90° schwenkbar, 356° drehbar.
Power LED warmweiss.
Optik Precision.
3Ph-Adapter mit Konverter on/off.
5 Jahre Garantie.



h [m]	D [m] 7.6°	E (0°)
3	0.40	2343
6	0.80	586
9	1.20	260
12	1.59	146
15	1.99	94

LED 3000 K 11 W 599 lm-h 7.6° / CIE Flux 100 100 100 100 100 / A80 nach DIN 5040



Technische Daten

Leuchtenlichtstrom	599 lm-h
Anschlussleistung	11 W
Lichtausbeute	54,5 lm-h/W
Modullichtstrom	730 lm-c
Modulleistung	9,0 W
Farbstabilität	SDCM < 3
Farbwiedergabe	CRI > 90
Lichtstromerhalt	L90/B10 bei 50'000 h (25 °C)
Farbtemperatur	3000 K
Energieeffizienzklasse	A++ bis A

Weitere Angaben

LED-Technik	Lintentechnologie
Lichtverteilung	rotationssymmetrisch
Ausstrahlwinkel	8° Narrow Spot
Maximale Lichtstärke (Imax)	21085 cd
Betriebsspannung	220 – 240 V AC 50 / 60 Hz
Photobiologische Sicherheit	Risikogruppe 1 (geringes Risiko)
Zubehör	Für diese Leuchte sind separate Zubehörteile erhältlich. Kontaktieren Sie uns für eine Beratung.

