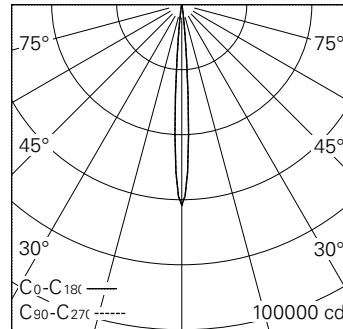


QR-Code scannen und auf www.neuco.ch mehr über diesen Artikel erfahren

0 PH84A NN31-R
Graphitschwarz RAL 9011
LED 20 W 1512 lm-h 4000 K
Konverter schaltbar on/off

Strahler mit rotationssymmetrischer Lichtverteilung.
Schutzart IP20.
Schutzklasse II.

Gehäuse und Box Aludruckguss, Sichtfläche schwarz matt geprägt.
0-90° schwenkbar, 356° drehbar.
COB LED neutralweiss.
Optik Precision.
3Ph-Adapter mit Konverter on/off.
5 Jahre Garantie.



h [m]	D [m] 7.4°	E (0°)
5	0.65	2466
10	1.29	617
15	1.94	274
20	2.59	154
25	3.23	99

LED 3000 K 20 W 1512 lm-h 7.4° / CIE Flux 97 100 100 100 100 / A80 nach DIN 5040



Technische Daten

Leuchtenlichtstrom	1512 lm-h
Anschlussleistung	20 W
Lichtausbeute	75,6 lm-h/W
Modullichtstrom	2665 lm-c
Modulleistung	17,0 W
Farbstabilität	SDCM < 2
Farbwiedergabe	CRI > 80
Lichtstromerhalt	L90/B10 bei 50'000 h (25 °C)
Farbtemperatur	4000 K
Energieeffizienzklasse	A++ bis A

Weitere Angaben

LED-Technik	Lintentechnologie
Lichtverteilung	rotationssymmetrisch
Ausstrahlwinkel	7 ° Narrow Spot
Maximale Lichtstärke (Imax)	61653 cd
Betriebsspannung	220 – 240 V AC 50 / 60 Hz
Photobiologische Sicherheit	Risikogruppe 1 (geringes Risiko)
Zubehör	Für diese Leuchte sind separate Zubehörteile erhältlich. Kontaktieren Sie uns für eine Beratung.

