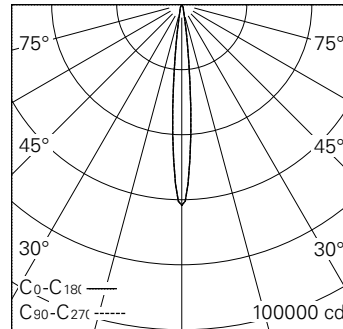


QR-Code scannen und auf www.neuco.ch mehr über diesen Artikel erfahren

0 MH99B HW31-R
Graphitschwarz RAL 9011
LED 42 W 3372 lm-h 2700 K
Konverter schaltbar on/off

Strahler mit rotationssymmetrischer Lichtverteilung.
Schutzart IP20.
Schutzklasse II.

Gehäuse und Box Aludruckguss, Sichtfläche schwarz matt geprägt.
0-90° schwenkbar, 356° drehbar.
COB LED super warmweiss.
Optik Performance.
Anti-Reflex-Schutzglas.
3Ph-Adapter mit Konverter on/off.
5 Jahre Garantie.



h [m]	D [m] 10.2°	E (0°)
5	0.89	2467
10	1.78	617
15	2.68	274
20	3.57	154
25	4.46	99

LED 2700 K 42 W 3372 lm-h 10.2° / CIE Flux 100 100 100 100 100 / A80 nach DIN 5...



Technische Daten

Leuchtenlichtstrom	3372 lm-h
Anschlussleistung	42 W
Lichtausbeute	80,3 lm-h/W
Modullichtstrom	3940 lm-c
Modulleistung	37,0 W
Farbstabilität	SDCM < 2
Farbwiedergabe	CRI > 90
Lichtstromerhalt	L90/B10 bei 50'000 h (25 °C)
Farbtemperatur	2700 K
Energieeffizienzklasse	A++ bis A

Weitere Angaben

LED-Technik	COB (Chip-on-Board)
Lichtverteilung	rotationssymmetrisch
Ausstrahlwinkel	10 ° Narrow Spot
Betriebsspannung	220 – 240 V AC 50 / 60 Hz
Photobiologische Sicherheit	Risikogruppe 1 (geringes Risiko)
Zubehör	Für diese Leuchte sind separate Zubehörteile erhältlich. Kontaktieren Sie uns für eine Beratung.

