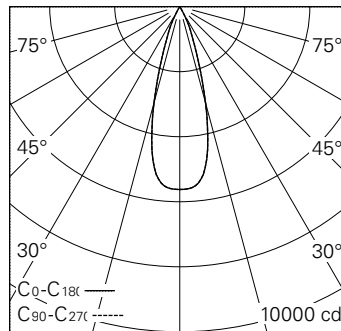


QR-Code scannen und auf [www.neuco.ch](http://www.neuco.ch) mehr über diesen Artikel erfahren

**0 MH93H NN31-R**  
Graphitschwarz RAL 9011  
LED 14 W 1670 lm-h 4000 K  
Konverter schaltbar on/off

Strahler mit rotationssymmetrischer Lichtverteilung.  
Schutzart IP20.  
Schutzklasse II.

Gehäuse und Box Aludruckguss, Sichtfläche schwarz matt geprägt.  
0-90° schwenkbar, 356° drehbar.  
COB LED neutralweiss.  
Optik Performance.  
Anti-Reflex-Schutzglas.  
3Ph-Adapter mit Konverter on/off.  
5 Jahre Garantie.



h [m]	D [m] 32°	E (0°)
2	1.15	1406
4	2.29	351
6	3.44	156
8	4.59	88
10	5.73	56

LED 4000 K 14 W 1670 lm-h 32° / CIE Flux 100 100 100 100 100 / A80 nach DIN 5040



**Technische Daten**

Leuchtenlichtstrom	1670 lm-h
Anschlussleistung	14 W
Lichtausbeute	119,3 lm-h/W
Modullichtstrom	1920 lm-c
Modulleistung	12,0 W
Farbstabilität	SDCM < 2
Farbwiedergabe	CRI > 80
Lichtstromerhalt	L90/B10 bei 50'000 h (25 °C)
Farbtemperatur	4000 K
Energieeffizienzklasse	A++ bis A

**Weitere Angaben**

LED-Technik	COB (Chip-on-Board)
Lichtverteilung	rotationssymmetrisch
Ausstrahlwinkel	31 ° Medium Flood
Betriebsspannung	220 – 240 V AC 50 / 60 Hz
Photobiologische Sicherheit	Risikogruppe 1 (geringes Risiko)
Zubehör	Für diese Leuchte sind separate Zubehörteile erhältlich. Kontaktieren Sie uns für eine Beratung.

