

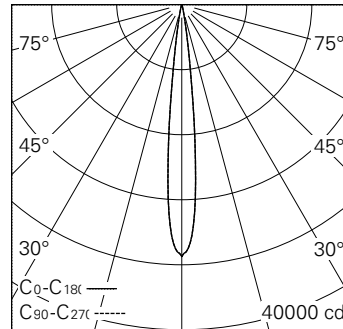


QR-Code scannen und auf [www.neuco.ch](http://www.neuco.ch) mehr über diesen Artikel erfahren

**0 MH86B HC31-R**  
Graphitschwarz RAL 9011  
LED 27 W 1601 lm-h 3000 K  
Konverter schaltbar on/off

Strahler mit rotationssymmetrischer Lichtverteilung.  
Schutzart IP20.  
Schutzklasse II.

Gehäuse und Box Aludruckguss, Sichtfläche schwarz matt geprägt.  
0-90° schwenkbar, 356° drehbar.  
COB LED warmweiss.  
Optik Precision.  
3Ph-Adapter mit Konverter on/off.  
5 Jahre Garantie.



h [m]	D [m] 11.6°	E (0°)
4	0.81	1936
8	1.63	484
12	2.44	215
16	3.25	121
20	4.06	77

LED 3000 K 27 W 1601 lm-h 11.6° / CIE Flux 96 100 100 100 / A80 nach DIN 5040



**Technische Daten**

Leuchtenlichtstrom	1601 lm-h
Anschlussleistung	27 W
Lichtausbeute	59,3 lm-h/W
Modullichtstrom	2476 lm-c
Modulleistung	24,0 W
Farbstabilität	SDCM < 2
Farbwiedergabe	CRI
Lichtstromerhalt	L90/B10 bei 50'000 h (25 °C)
Farbtemperatur	3000 K
Energieeffizienzklasse	A++ bis A

**Weitere Angaben**

LED-Technik	Linsentechnologie
Lichtverteilung	rotationssymmetrisch
Ausstrahlwinkel	12 ° Spot
Maximale Lichtstärke (Imax)	30969 cd
Betriebsspannung	220 – 240 V AC 50 / 60 Hz
Photobiologische Sicherheit	Risikogruppe 1 (geringes Risiko)
Zubehör	Für diese Leuchte sind separate Zubehörteile erhältlich. Kontaktieren Sie uns für eine Beratung.

