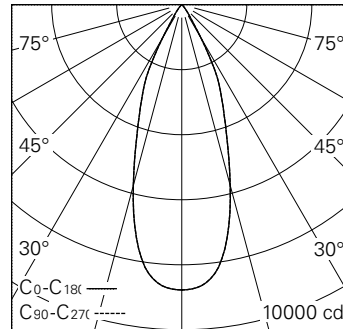


QR-Code scannen und auf www.neuco.ch mehr über diesen Artikel erfahren

0 LH97F NN31-R
Graphitschwarz RAL 9011
LED 31 W 3913 lm-h 4000 K
Konverter schaltbar on/off

Strahler mit rotationssymmetrischer Lichtverteilung.
Schutzart IP20.
Schutzklasse II.

Gehäuse und Box Aludruckguss, Sichtfläche schwarz matt geprägt.
0-90° schwenkbar, 356° drehbar.
COB LED neutralweiss.
Optik Performance.
Anti-Reflex-Schutzglas.
3Ph-Adapter mit Konverter on/off.
5 Jahre Garantie.



h [m]	D [m] 38°	E (0°)
2	1.38	2194
4	2.75	548
6	4.13	244
8	5.51	137
10	6.89	88

LED 4000 K 31 W 3913 lm-h 38° / CIE Flux 98 100 100 100 100 / A80 nach DIN 5040



Technische Daten

Leuchtenlichtstrom	3913 lm-h
Anschlussleistung	31 W
Lichtausbeute	126,2 lm-h/W
Modullichtstrom	4054 lm-c
Modulleistung	28,0 W
Farbstabilität	SDCM < 2
Farbwiedergabe	CRI > 80
Lichtstromerhalt	L90/B10 bei 50'000 h (25 °C)
Farbtemperatur	4000 K
Energieeffizienzklasse	A++ bis A

Weitere Angaben

LED-Technik	COB (Chip-on-Board)
Lichtverteilung	rotationssymmetrisch
Ausstrahlwinkel	37 ° Flood
Betriebsspannung	220 – 240 V AC 50 / 60 Hz
Photobiologische Sicherheit	Risikogruppe 1 (geringes Risiko)
Zubehör	Für diese Leuchte sind separate Zubehörteile erhältlich. Kontaktieren Sie uns für eine Beratung.

