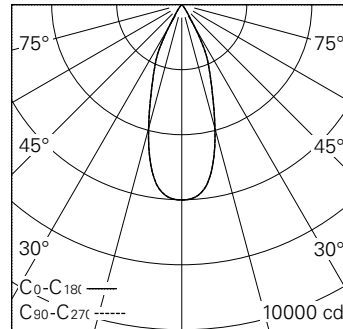


QR-Code scannen und auf [www.neuco.ch](http://www.neuco.ch) mehr über diesen Artikel erfahren

**0 LH97F HC31-R**  
Graphitschwarz RAL 9011  
LED 31 W 2680 lm-h 3000 K  
Konverter schaltbar on/off

Strahler mit rotationssymmetrischer Lichtverteilung.  
Schutzart IP20.  
Schutzklasse II.

Gehäuse und Box Aludruckguss, Sichtfläche schwarz matt geprägt.  
0-90° schwenkbar, 356° drehbar.  
COB LED warmweiss.  
Optik Performance.  
Anti-Reflex-Schutzglas.  
3Ph-Adapter mit Konverter on/off.  
5 Jahre Garantie.



h [m]	D [m] 38°	E (0°)
2	1.38	1502
4	2.75	376
6	4.13	167
8	5.51	94
10	6.89	60

LED 3000 K 31 W 2680 lm-h 38° / CIE Flux 98 100 100 100 100 / A80 nach DIN 5040



**Technische Daten**

Leuchtenlichtstrom	2680 lm-h
Anschlussleistung	31 W
Lichtausbeute	86,5 lm-h/W
Modullichtstrom	2777 lm-c
Modulleistung	28,0 W
Farbstabilität	SDCM < 2
Farbwiedergabe	CRI
Lichtstromerhalt	L90/B10 bei 50'000 h (25 °C)
Farbtemperatur	3000 K
Energieeffizienzklasse	A++ bis A

**Weitere Angaben**

LED-Technik	COB (Chip-on-Board)
Lichtverteilung	rotationssymmetrisch
Ausstrahlwinkel	37 ° Flood
Betriebsspannung	220 – 240 V AC 50 / 60 Hz
Photobiologische Sicherheit	Risikogruppe 1 (geringes Risiko)
Zubehör	Für diese Leuchte sind separate Zubehörteile erhältlich. Kontaktieren Sie uns für eine Beratung.

