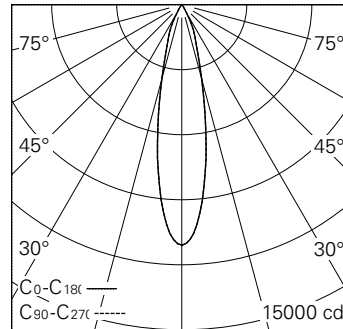


QR-Code scannen und auf www.neuco.ch mehr über diesen Artikel erfahren

0 LH96E HQ31-R
Graphitschwarz RAL 9011
LED 27 W 2517 lm-h 3000 K
Konverter schaltbar on/off

Strahler mit rotationssymmetrischer Lichtverteilung.
Schutzart IP20.
Schutzklasse II.

Gehäuse und Box Aludruckguss, Sichtfläche schwarz matt geprägt.
0-90° schwenkbar, 356° drehbar.
COB LED warmweiss.
Optik Performance.
Anti-Reflex-Schutzglas.
3Ph-Adapter mit Konverter on/off.
5 Jahre Garantie.



| h [m] | D [m] 22° | E (0°) |
|-------|-----------|--------|
| 3 | 1.17 | 1233 |
| 6 | 2.33 | 308 |
| 9 | 3.50 | 137 |
| 12 | 4.67 | 77 |
| 15 | 5.83 | 49 |

LED 3000 K 27 W 2517 lm-h 22° / CIE Flux 98 100 100 100 100 / A80 nach DIN 5040



Technische Daten

| | |
|------------------------|------------------------------|
| Leuchtenlichtstrom | 2517 lm-h |
| Anschlussleistung | 27 W |
| Lichtausbeute | 93,2 lm-h/W |
| Modullichtstrom | 2860 lm-c |
| Modulleistung | 24,0 W |
| Farbstabilität | SDCM < 2 |
| Farbwiedergabe | CRI > 90 |
| Lichtstromerhalt | L90/B10 bei 50'000 h (25 °C) |
| Farbtemperatur | 3000 K |
| Energieeffizienzklasse | A++ bis A |

Weitere Angaben

| | |
|-----------------------------|---|
| LED-Technik | COB (Chip-on-Board) |
| Lichtverteilung | rotationssymmetrisch |
| Ausstrahlwinkel | 23 ° Medium |
| Betriebsspannung | 220 – 240 V AC 50 / 60 Hz |
| Photobiologische Sicherheit | Risikogruppe 1 (geringes Risiko) |
| Zubehör | Für diese Leuchte sind separate Zubehörteile erhältlich. Kontaktieren Sie uns für eine Beratung. |

