

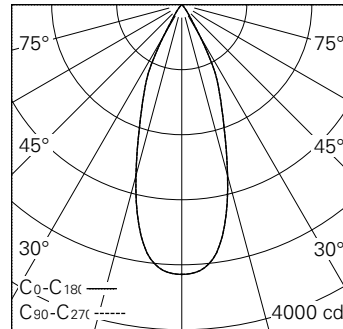


QR-Code scannen und auf www.neuco.ch mehr über diesen Artikel erfahren

0 LH93F HQ12-R
Verkehrsweiss RAL 9016
LED 14 W 1480 lm-h 3000 K
Konverter schaltbar on/off

Strahler mit rotationssymmetrischer Lichtverteilung.
Schutzart IP20.
Schutzklasse II.

Gehäuse und Box Aludruckguss,
Sichtfläche weiss matt geprägt.
0-90° schwenkbar, 356° drehbar.
COB LED warmweiss.
Optik Performance.
Anti-Reflex-Schutzglas.
3Ph-Adapter mit Konverter on/off.
5 Jahre Garantie.



h [m]	D [m] 38°	E (0°)
2	1.38	830
4	2.75	207
6	4.13	92
8	5.51	52
10	6.89	33

LED 3000 K 14 W 1480 lm-h 38° / CIE Flux 98 100 100 100 100 / A80 nach DIN 5040



Technische Daten

Leuchtenlichtstrom	1480 lm-h
Anschlussleistung	14 W
Lichtausbeute	105,7 lm-h/W
Modullichtstrom	1533 lm-c
Modulleistung	12,0 W
Farbstabilität	SDCM < 2
Farbwiedergabe	CRI > 90
Lichtstromerhalt	L90/B10 bei 50'000 h (25 °C)
Farbtemperatur	3000 K
Energieeffizienzklasse	A++ bis A

Weitere Angaben

LED-Technik	COB (Chip-on-Board)
Lichtverteilung	rotationssymmetrisch
Ausstrahlwinkel	37 ° Flood
Betriebsspannung	220 – 240 V AC 50 / 60 Hz
Photobiologische Sicherheit	Risikogruppe 1 (geringes Risiko)
Zubehör	Für diese Leuchte sind separate Zubehörteile erhältlich. Kontaktieren Sie uns für eine Beratung.

