

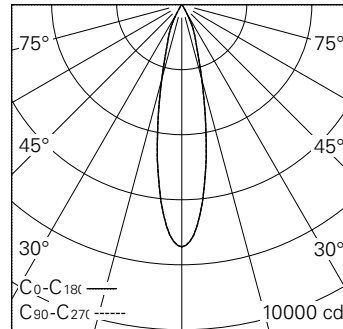


QR-Code scannen und auf [www.neuco.ch](http://www.neuco.ch) mehr über diesen Artikel erfahren

**0 LH93E NN12-R**  
Verkehrsweiss RAL 9016  
LED 14 W 1690 lm-h 4000 K  
Konverter schaltbar on/off

Strahler mit rotationssymmetrischer Lichtverteilung.  
Schutzart IP20.  
Schutzklasse II.

Gehäuse und Box Aludruckguss, Sichtfläche weiss matt geprägt.  
0-90° schwenkbar, 356° drehbar.  
COB LED neutralweiss.  
Optik Performance.  
Anti-Reflex-Schutzglas.  
3Ph-Adapter mit Konverter on/off.  
5 Jahre Garantie.



| h [m] | D [m] 22° | E (0°) |
|-------|-----------|--------|
| 2     | 0.78      | 1862   |
| 4     | 1.56      | 466    |
| 6     | 2.33      | 207    |
| 8     | 3.11      | 116    |
| 10    | 3.89      | 74     |

LED 4000 K 14 W 1690 lm-h 22° / CIE Flux 98 100 100 100 100 / A80 nach DIN 5040



**Technische Daten**

|                        |                              |
|------------------------|------------------------------|
| Leuchtenlichtstrom     | 1690 lm-h                    |
| Anschlussleistung      | 14 W                         |
| Lichtausbeute          | 120,7 lm-h/W                 |
| Modullichtstrom        | 1920 lm-c                    |
| Modulleistung          | 12,0 W                       |
| Farbstabilität         | SDCM < 2                     |
| Farbwiedergabe         | CRI > 80                     |
| Lichtstromerhalt       | L90/B10 bei 50'000 h (25 °C) |
| Farbtemperatur         | 4000 K                       |
| Energieeffizienzklasse | A++ bis A                    |

**Weitere Angaben**

|                             |   |
|-----------------------------|---|
| LED-Technik                 | COB (Chip-on-Board)   |
| Lichtverteilung             | rotationssymmetrisch  |
| Ausstrahlwinkel             | 23 ° Medium   |
| Betriebsspannung            | 220 – 240 V AC 50 / 60 Hz   |
| Photobiologische Sicherheit | Risikogruppe 1 (geringes Risiko)  |
| Zubehör                     | Für diese Leuchte sind separate Zubehörteile erhältlich.<br>Kontaktieren Sie uns für eine Beratung. |

