

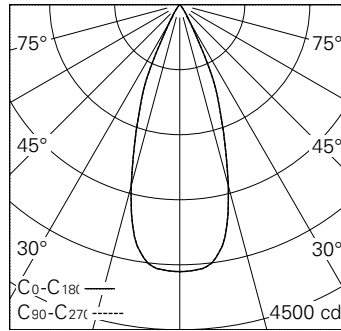
QR-Code scannen und auf www.neuco.ch mehr über diesen Artikel erfahren

0 KN74H HC12-R

Verkehrsweiss RAL 9016
LED 19,5 W 1565 lm-h 3000 K
Konverter schaltbar on/off

Strahler mit rotationssymmetrischer Lichtverteilung.
Schutzart IP20.
Schutzklasse III.

Gehäuse Aludruckguss, Sichtfläche weiss matt geprägt.
0-90° schwenkbar, 370° drehbar.
Power LED warmweiss.
Optik Precision.
NV-Adapter mit Konverter on/off und Bügel (Long arm), weiss.
5 Jahre Garantie.



| h [m] | D [m] 38° | E (0°) |
|-------|-----------|--------|
| 2 | 1.38 | 924 |
| 4 | 2.75 | 231 |
| 6 | 4.13 | 103 |
| 8 | 5.51 | 58 |
| 10 | 6.89 | 37 |

LED 3000 K 19,5 W 1565 lm-h 38° / CIE Flux 99 100 100 100 100 / A80 nach DIN 5040



IP20

Technische Daten

| | |
|------------------------|------------------------------|
| Leuchtenlichtstrom | 1565 lm-h |
| Anschlussleistung | 19,5 W |
| Lichtausbeute | 80,3 lm-h/W |
| Modullichtstrom | 1700 lm-c |
| Modulleistung | 17,0 W |
| Farbstabilität | SDCM < 2 |
| Farbwiedergabe | CRI > 98 |
| Lichtstromerhalt | L90/B10 bei 50'000 h (25 °C) |
| Farbtemperatur | 3000 K |
| Energieeffizienzklasse | A++ bis A |

Weitere Angaben

| | |
|-----------------------------|---|
| LED-Technik | COB (Chip-on-Board) |
| Lichtverteilung | rotationssymmetrisch |
| Ausstrahlwinkel | 39 ° Flood |
| Betriebsspannung | 48 V DC 0 Hz |
| Gewicht | 0,4 kg |
| Photobiologische Sicherheit | Risikogruppe 1 (geringes Risiko) |
| Zubehör | Für diese Leuchte sind separate Zubehörteile erhältlich. Kontaktieren Sie uns für eine Beratung. |

