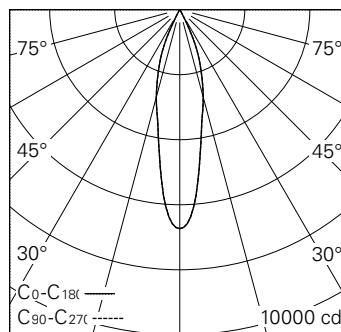


QR-Code scannen und auf www.neuco.ch mehr über diesen Artikel erfahren

0 KN74E HQ31-R
Graphitschwarz RAL 9011
LED 19,5 W 1651 lm-h 3000 K
Konverter schaltbar on/off

Strahler mit rotationssymmetrischer Lichtverteilung.
Schutzart IP20.
Schutzklasse III.

Gehäuse Aludruckguss, Sichtfläche schwarz matt geprägt.
0-90° schwenkbar, 370° drehbar.
Power LED warmweiss.
Optik Precision.
NV-Adapter mit Konverter on/off und Bügel (Long arm), schwarz.
5 Jahre Garantie.



h [m]	D [m] 24°	E (0°)
2	0.85	1683
4	1.70	421
6	2.55	187
8	3.40	105
10	4.25	67

LED 3000 K 19,5 W 1651 lm-h 24° / CIE Flux 100 100 100 100 100 / A80 nach DIN 5...



IP20

Technische Daten

Leuchtenlichtstrom	1651 lm-h
Anschlussleistung	19,5 W
Lichtausbeute	84,7 lm-h/W
Modullichtstrom	1920 lm-c
Modulleistung	17,0 W
Farbstabilität	SDCM < 2
Farbwiedergabe	CRI > 90
Lichtstromerhalt	L90/B10 bei 50'000 h (25 °C)
Farbtemperatur	3000 K
Energieeffizienzklasse	A++ bis A

Weitere Angaben

LED-Technik	COB (Chip-on-Board)
Lichtverteilung	rotationssymmetrisch
Ausstrahlwinkel	24 ° Medium
Betriebsspannung	48 V DC 0 Hz
Gewicht	0,4 kg
Photobiologische Sicherheit	Risikogruppe 1 (geringes Risiko)
Zubehör	Für diese Leuchte sind separate Zubehörteile erhältlich. Kontaktieren Sie uns für eine Beratung.

