

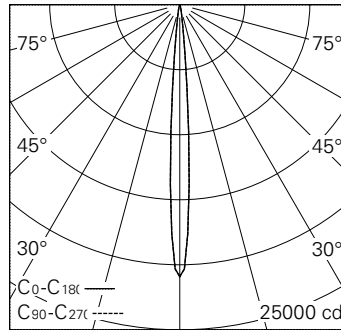
QR-Code scannen und auf [www.neuco.ch](http://www.neuco.ch) mehr über diesen Artikel erfahren

**0 KN62A HW12-R**

Verkehrsweiss RAL 9016  
LED 9,3 W 594 lm-h 2700 K  
Konverter schaltbar on/off

Strahler mit rotationssymmetrischer Lichtverteilung.  
Schutzart IP20.  
Schutzklasse III.

Gehäuse Aludruckguss, Sichtfläche weiss matt geprägt.  
0-90° schwenkbar, 370° drehbar.  
COB LED super warmweiss.  
Optik Precision.  
NV-Adapter mit Konverter on/off und Bügel, weiss.  
5 Jahre Garantie.



h [m]	D [m] 7.6°	E (0°)
3	0.40	2323
6	0.80	581
9	1.20	258
12	1.59	145
15	1.99	93

LED 2700 K 9,3 W 594 lm-h 7.6° / CIE Flux 100 100 100 100 100 / A80 nach DIN 5040



**Technische Daten**

Leuchtenlichtstrom	594 lm-h
Anschlussleistung	9,3 W
Lichtausbeute	63,9 lm-h/W
Modullichtstrom	1050 lm-c
Modulleistung	9,0 W
Farbstabilität	SDCM < 2
Farbwiedergabe	CRI > 90
Lichtstromerhalt	L90/B10 bei 50'000 h (25 °C)
Farbtemperatur	2700 K
Energieeffizienzklasse	A++ bis A

**Weitere Angaben**

Lichtverteilung	rotationssymmetrisch
Ausstrahlwinkel	8° Narrow Spot
Betriebsspannung	48 V DC 0 Hz
Gewicht	0,4 kg
Photobiologische Sicherheit	Risikogruppe 1 (geringes Risiko)
Zubehör	Für diese Leuchte sind separate Zubehörteile erhältlich. Kontaktieren Sie uns für eine Beratung.

