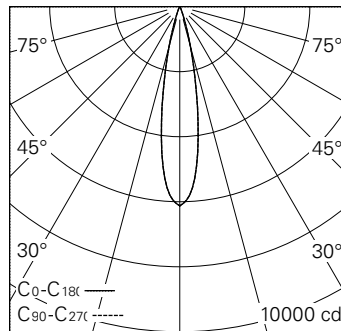


QR-Code scannen und auf www.neuco.ch mehr über diesen Artikel erfahren

0 GH82E HQ31-R
Graphitschwarz RAL 9011
LED 11 W 880 lm-h 3000 K
Konverter schaltbar on/off

Strahler mit rotationssymmetrischer Lichtverteilung.
Schutzart IP20.
Schutzklasse II.

Gehäuse und Box Aludruckguss, Sichtfläche schwarz matt geprägt.
0-90° schwenkbar, 356° drehbar.
COB LED warmweiss.
Optik Precision.
3Ph-Adapter mit Konverter on/off.
5 Jahre Garantie.



| h [m] | D [m] 20° | E (0°) |
|-------|-----------|--------|
| 2 | 0.71 | 1531 |
| 4 | 1.41 | 383 |
| 6 | 2.12 | 170 |
| 8 | 2.82 | 96 |
| 10 | 3.53 | 61 |

LED 3000 K 11 W 880 lm-h 20° / CIE Flux 99 100 100 100 100 / A80 nach DIN 5040



Technische Daten

| | |
|------------------------|------------------------------|
| Leuchtenlichtstrom | 880 lm-h |
| Anschlussleistung | 11 W |
| Lichtausbeute | 80,0 lm-h/W |
| Modullichtstrom | 1100 lm-c |
| Modulleistung | 9,0 W |
| Farbstabilität | SDCM < 2 |
| Farbwiedergabe | CRI > 90 |
| Lichtstromerhalt | L90/B10 bei 50'000 h (25 °C) |
| Farbtemperatur | 3000 K |
| Energieeffizienzklasse | A++ bis A |

Weitere Angaben

| | |
|-----------------------------|---|
| LED-Technik | Lintentechnologie |
| Lichtverteilung | rotationssymmetrisch |
| Ausstrahlwinkel | 20 ° Medium |
| Maximale Lichtstärke (Imax) | 6125 cd |
| Betriebsspannung | 220 – 240 V AC 50 / 60 Hz |
| Photobiologische Sicherheit | Risikogruppe 1 (geringes Risiko) |
| Zubehör | Für diese Leuchte sind separate Zubehörteile erhältlich. Kontaktieren Sie uns für eine Beratung. |

