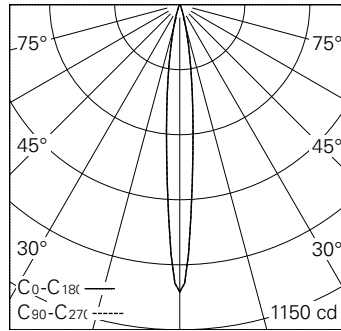


QR-Code scannen und auf [www.neuco.ch](http://www.neuco.ch) mehr über diesen Artikel erfahren

**0 FN60B HW31-R**  
Graphitschwarz RAL 9011  
2 x LED 2,6 W 74 lm-h 2700 K  
Konverter schaltbar on/off

Strahler mit rotationssymmetrischer Lichtverteilung.  
Schutzart IP20.  
Schutzklasse III.

Gehäuse Aludruckguss, Sichtfläche schwarz matt geprägt.  
0-90° schwenkbar, 370° drehbar.  
Power LED super warmweiss.  
Optik Precision.  
NV-Adapter mit Konverter on/off und Bügel, schwarz.  
5 Jahre Garantie.



h [m]	D [m] 10.6°	E (0°)
1	0.19	1016
2	0.37	254
3	0.56	113
4	0.74	63
5	0.93	41

LED 2700 K 2,6 W 74 lm-h 10.6° / CIE Flux 100 100 100 100 100 / A80 nach DIN 5040



IP20

**Technische Daten**

Leuchtenlichtstrom	74 lm-h
Anschlussleistung	2,6 W
Lichtausbeute	28,5 lm-h/W
Modullichtstrom	140 lm-c
Modulleistung	2,0 W
Farbstabilität	SDCM < 3
Farbwiedergabe	CRI > 90
Lichtstromerhalt	L90/B10 bei 50'000 h (25 °C)
Farbtemperatur	2700 K
Energieeffizienzklasse	A++ bis A

**Weitere Angaben**

LED-Technik	Linsentechnologie
Lichtverteilung	rotationssymmetrisch
Ausstrahlwinkel	10 ° Narrow Spot
Betriebsspannung	48 V DC 0 Hz
Gewicht	0,1 kg
Photobiologische Sicherheit	Risikogruppe 1 (geringes Risiko)
Zubehör	Für diese Leuchte sind separate Zubehörteile erhältlich. Kontaktieren Sie uns für eine Beratung.

