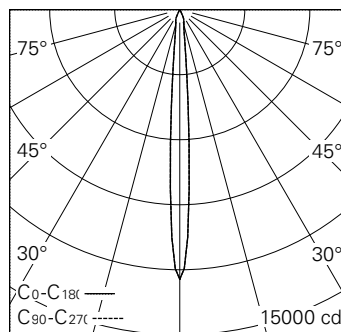


QR-Code scannen und auf www.neuco.ch mehr über diesen Artikel erfahren

0 FH92B NN12-R
Verkehrsweiss RAL 9016
LED 11 W 696 lm-h 4000 K
Konverter schaltbar on/off

Strahler mit rotationssymmetrischer Lichtverteilung.
Schutzart IP20.
Schutzklasse II.

Gehäuse und Box Aludruckguss, Sichtfläche weiss matt geprägt. 0-90° schwenkbar, 356° drehbar. Power LED neutralweiss. Optik Performance. Anti-Reflex-Schutzglas. 3Ph-Adapter mit Konverter on/off. 5 Jahre Garantie.



h [m]	D [m] 8.0°	E (0°)
3	0.42	1382
6	0.84	345
9	1.26	154
12	1.68	86
15	2.10	55

LED 4000 K 11 W 696 lm-h 8.0° / CIE Flux 100 100 100 100 100 / A80 nach DIN 5040



Technische Daten

Leuchtenlichtstrom	696 lm-h
Anschlussleistung	11 W
Lichtausbeute	63,3 lm-h/W
Modullichtstrom	940 lm-c
Modulleistung	9,0 W
Farbstabilität	SDCM < 3
Farbwiedergabe	CRI > 80
Lichtstromerhalt	L90/B10 bei 50'000 h (25 °C)
Farbtemperatur	4000 K
Energieeffizienzklasse	A++ bis A

Weitere Angaben

LED-Technik	COB (Chip-on-Board)
Lichtverteilung	rotationssymmetrisch
Ausstrahlwinkel	8° Narrow Spot
Betriebsspannung	220 – 240 V AC 50 / 60 Hz
Photobiologische Sicherheit	Risikogruppe 1 (geringes Risiko)
Zubehör	Für diese Leuchte sind separate Zubehörteile erhältlich. Kontaktieren Sie uns für eine Beratung.

