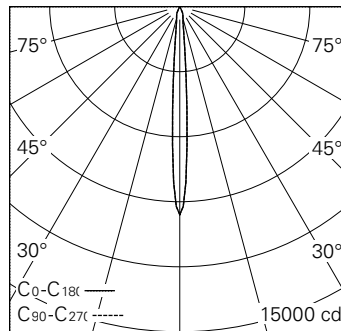


QR-Code scannen und auf [www.neuco.ch](http://www.neuco.ch) mehr über diesen Artikel erfahren

**0 FH92B HW12-R**  
Verkehrsweiss RAL 9016  
LED 11 W 537 lm-h 2700 K  
Konverter schaltbar on/off

Strahler mit rotationssymmetrischer Lichtverteilung.  
Schutzart IP20.  
Schutzklasse II.

Gehäuse und Box Aludruckguss, Sichtfläche weiss matt geprägt. 0-90° schwenkbar, 356° drehbar. Power LED super warmweiss. Optik Performance. Anti-Reflex-Schutzglas. 3Ph-Adapter mit Konverter on/off. 5 Jahre Garantie.



| h [m] | D [m] 8.0° | E (0°) |
|-------|------------|--------|
| 2     | 0.28       | 2399   |
| 4     | 0.56       | 600    |
| 6     | 0.84       | 267    |
| 8     | 1.12       | 150    |
| 10    | 1.40       | 96     |

LED 2700 K 11 W 537 lm-h 8.0° / CIE Flux 100 100 100 100 100 / A80 nach DIN 5040



**Technische Daten**

|                        |                              |
|------------------------|------------------------------|
| Leuchtenlichtstrom     | 537 lm-h                     |
| Anschlussleistung      | 11 W                         |
| Lichtausbeute          | 48,8 lm-h/W                  |
| Modullichtstrom        | 725 lm-c                     |
| Modulleistung          | 9,0 W                        |
| Farbstabilität         | SDCM < 3                     |
| Farbwiedergabe         | CRI > 90                     |
| Lichtstromerhalt       | L90/B10 bei 50'000 h (25 °C) |
| Farbtemperatur         | 2700 K                       |
| Energieeffizienzklasse | A++ bis A                    |

**Weitere Angaben**

|                             |  |
|-----------------------------|--|
| LED-Technik                 | COB (Chip-on-Board)  |
| Lichtverteilung             | rotationssymmetrisch   |
| Ausstrahlwinkel             | 8° Narrow Spot   |
| Betriebsspannung            | 220 – 240 V AC 50 / 60 Hz  |
| Photobiologische Sicherheit | Risikogruppe 1 (geringes Risiko)   |
| Zubehör                     | Für diese Leuchte sind separate Zubehörteile erhältlich. Kontaktieren Sie uns für eine Beratung. |

