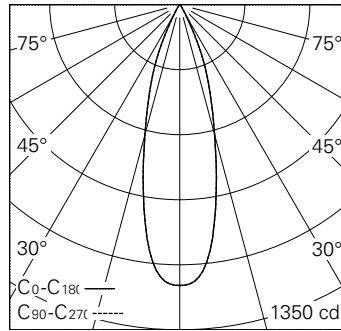


QR-Code scannen und auf www.neuco.ch mehr über diesen Artikel erfahren

0 FH91H NN31-R
Graphitschwarz RAL 9011
LED 4,6 W 350 lm-h 4000 K
Konverter schaltbar on/off

Strahler mit rotationssymmetrischer Lichtverteilung.
Schutzart IP20.
Schutzklasse II.

Gehäuse und Box Aludruckguss, Sichtfläche schwarz matt geprägt.
0-90° schwenkbar, 356° drehbar.
Power LED neutralweiss.
Optik Performance.
Anti-Reflex-Schutzglas.
3Ph-Adapter mit Konverter on/off.
5 Jahre Garantie.



h [m]	D [m] 30°	E (0°)
1	0.54	1166
2	1.07	292
3	1.61	130
4	2.14	73
5	2.68	47

LED 4000 K 4,6 W 350 lm-h 30° / CIE Flux 99 100 100 100 100 / A80 nach DIN 5040



IP20

Technische Daten

Leuchtenlichtstrom	350 lm-h
Anschlussleistung	4,6 W
Lichtausbeute	76,1 lm-h/W
Modullichtstrom	530 lm-c
Modulleistung	4,0 W
Farbstabilität	SDCM < 3
Farbwiedergabe	CRI > 80
Lichtstromerhalt	L90/B10 bei 50'000 h (25 °C)
Farbtemperatur	4000 K
Energieeffizienzklasse	A++ bis A

Weitere Angaben

LED-Technik	COB (Chip-on-Board)
Lichtverteilung	rotationssymmetrisch
Ausstrahlwinkel	29 ° Medium Flood
Betriebsspannung	220 – 240 V AC 50 / 60 Hz
Photobiologische Sicherheit	Risikogruppe 1 (geringes Risiko)
Zubehör	Für diese Leuchte sind separate Zubehörteile erhältlich. Kontaktieren Sie uns für eine Beratung.

