

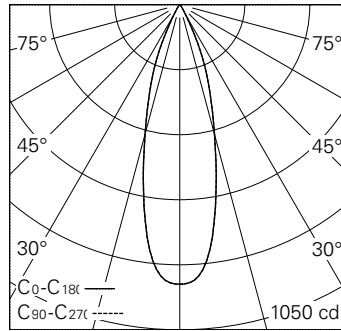
QR-Code scannen und auf [www.neuco.ch](http://www.neuco.ch) mehr über diesen Artikel erfahren

**0 FH91H HW12-R**

Verkehrsweiss RAL 9016  
LED 4,6 W 271 lm-h 2700 K  
Konverter schaltbar on/off

Strahler mit rotationssymmetrischer Lichtverteilung.  
Schutzart IP20.  
Schutzklasse II.

Gehäuse und Box Aludruckguss, Sichtfläche weiss matt geprägt. 0-90° schwenkbar, 356° drehbar. Power LED super warmweiss. Optik Performance. Anti-Reflex-Schutzglas. 3Ph-Adapter mit Konverter on/off. 5 Jahre Garantie.



h [m]	D [m] 30°	E (0°)
1	0.54	903
2	1.07	226
3	1.61	100
4	2.14	56
5	2.68	36

LED 2700 K 4,6 W 271 lm-h 30° / CIE Flux 99 100 100 100 100 / A80 nach DIN 5040



**IP20**

**Technische Daten**

Leuchtenlichtstrom	271 lm-h
Anschlussleistung	4,6 W
Lichtausbeute	58,9 lm-h/W
Modullichtstrom	410 lm-c
Modulleistung	4,0 W
Farbstabilität	SDCM < 3
Farbwiedergabe	CRI > 90
Lichtstromerhalt	L90/B10 bei 50'000 h (25 °C)
Farbtemperatur	2700 K
Energieeffizienzklasse	A++ bis A

**Weitere Angaben**

LED-Technik	COB (Chip-on-Board)
Lichtverteilung	rotationssymmetrisch
Ausstrahlwinkel	29 ° Medium Flood
Betriebsspannung	220 – 240 V AC 50 / 60 Hz
Photobiologische Sicherheit	Risikogruppe 1 (geringes Risiko)
Zubehör	Für diese Leuchte sind separate Zubehörteile erhältlich. Kontaktieren Sie uns für eine Beratung.

