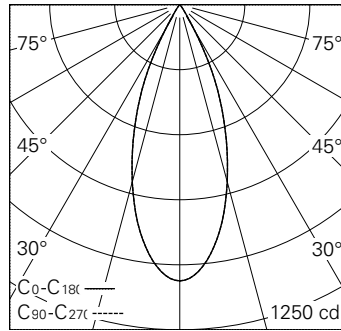


QR-Code scannen und auf www.neuco.ch mehr über diesen Artikel erfahren

0 FH82H NN12-R
Verkehrsweiss RAL 9016
LED 11 W 452 lm-h 4000 K
Konverter schaltbar on/off

Strahler mit rotationssymmetrischer Lichtverteilung.
Schutzart IP20.
Schutzklasse II.

Gehäuse und Box Aludruckguss, Sichtfläche weiss matt geprägt.
0-90° schwenkbar, 356° drehbar.
Power LED neutralweiss.
Optik Precision.
3Ph-Adapter mit Konverter on/off.
5 Jahre Garantie.



h [m]	D [m] 38°	E (0°)
1	0.69	1062
2	1.38	265
3	2.07	118
4	2.75	66
5	3.44	42

LED 4000 K 11 W 452 lm-h 38° / CIE Flux 99 100 100 100 100 / A80 nach DIN 5040



Technische Daten

Leuchtenlichtstrom	452 lm-h
Anschlussleistung	11 W
Lichtausbeute	41,1 lm-h/W
Modullichtstrom	940 lm-c
Modulleistung	9,0 W
Farbstabilität	SDCM < 3
Farbwiedergabe	CRI > 80
Lichtstromerhalt	L90/B10 bei 50'000 h (25 °C)
Farbtemperatur	4000 K
Energieeffizienzklasse	A++ bis A

Weitere Angaben

LED-Technik	Lintentechnologie
Lichtverteilung	rotationssymmetrisch
Ausstrahlwinkel	40 ° Flood
Maximale Lichtstärke (Imax)	1062 cd
Betriebsspannung	220 – 240 V AC 50 / 60 Hz
Photobiologische Sicherheit	Risikogruppe 1 (geringes Risiko)
Zubehör	Für diese Leuchte sind separate Zubehörteile erhältlich. Kontaktieren Sie uns für eine Beratung.

