

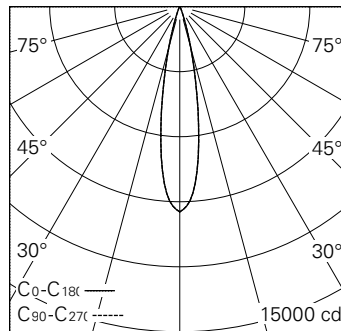
QR-Code scannen und auf www.neuco.ch mehr über diesen Artikel erfahren

0 DN64E HC12-R

Verkehrsweiss RAL 9016
LED 19,5 W 1360 lm-h 3000 K
Konverter schaltbar on/off

Strahler mit rotationssymmetrischer Lichtverteilung.
Schutzart IP20.
Schutzklasse III.

Gehäuse Aludruckguss, Sichtfläche weiss matt geprägt.
0-90° schwenkbar, 370° drehbar.
COB LED warmweiss.
Optik Precision.
NV-Adapter mit Konverter on/off und Bügel, weiss.
5 Jahre Garantie.



h [m]	D [m] 20°	E (0°)
2	0.71	2366
4	1.41	592
6	2.12	263
8	2.82	148
10	3.53	95

LED 3000 K 19,5 W 1360 lm-h 20° / CIE Flux 99 100 100 100 100 / A80 nach DIN 5040



IP20

Technische Daten

Leuchtenlichtstrom	1360 lm-h
Anschlussleistung	19,5 W
Lichtausbeute	69,7 lm-h/W
Modullichtstrom	1700 lm-c
Modulleistung	17,0 W
Farbstabilität	SDCM < 2
Farbwiedergabe	CRI > 98
Lichtstromerhalt	L90/B10 bei 50'000 h (25 °C)
Farbtemperatur	3000 K
Energieeffizienzklasse	A++ bis A

Weitere Angaben

Lichtverteilung	rotationssymmetrisch
Ausstrahlwinkel	20 ° Medium
Betriebsspannung	48 V DC 0 Hz
Gewicht	0,4 kg
Photobiologische Sicherheit	Risikogruppe 1 (geringes Risiko)
Zubehör	Für diese Leuchte sind separate Zubehörteile erhältlich. Kontaktieren Sie uns für eine Beratung.

