

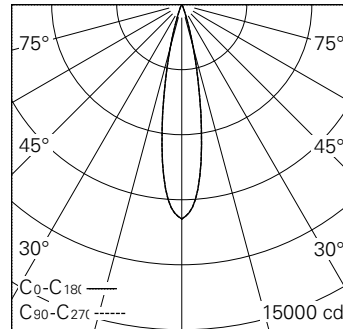
QR-Code scannen und auf [www.neuco.ch](http://www.neuco.ch) mehr über diesen Artikel erfahren

**0 DN63E NN12-R**

Verkehrsweiss RAL 9016  
LED 13,7 W 1420 lm-h 4000 K  
Konverter schaltbar on/off

Strahler mit rotationssymmetrischer Lichtverteilung.  
Schutzart IP20.  
Schutzklasse III.

Gehäuse Aludruckguss, Sichtfläche weiss matt geprägt.  
0-90° schwenkbar, 370° drehbar.  
COB LED neutralweiss.  
Optik Precision.  
NV-Adapter mit Konverter on/off und Bügel, weiss.  
5 Jahre Garantie.



h [m]	D [m] 20°	E (0°)
2	0.71	2471
4	1.41	618
6	2.12	275
8	2.82	154
10	3.53	99

LED 4000 K 13,7 W 1420 lm-h 20° / CIE Flux 99 100 100 100 100 / A80 nach DIN 5040



IP20

**Technische Daten**

Leuchtenlichtstrom	1420 lm-h
Anschlussleistung	13,7 W
Lichtausbeute	103,6 lm-h/W
Modullichtstrom	1775 lm-c
Modulleistung	12,0 W
Farbstabilität	SDCM < 2
Farbwiedergabe	CRI > 80
Lichtstromerhalt	L90/B10 bei 50'000 h (25 °C)
Farbtemperatur	4000 K
Energieeffizienzklasse	A++ bis A

**Weitere Angaben**

Lichtverteilung	rotationssymmetrisch
Ausstrahlwinkel	20 ° Medium
Betriebsspannung	48 V DC 0 Hz
Gewicht	0,4 kg
Photobiologische Sicherheit	Risikogruppe 1 (geringes Risiko)
Zubehör	Für diese Leuchte sind separate Zubehörteile erhältlich. Kontaktieren Sie uns für eine Beratung.

