

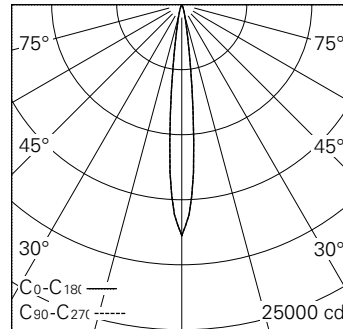
QR-Code scannen und auf www.neuco.ch mehr über diesen Artikel erfahren

0 DN63B HW12-R

Verkehrsweiss RAL 9016
LED 13,7 W 1123 lm-h 2700 K
Konverter schaltbar on/off

Strahler mit rotationssymmetrischer Lichtverteilung.
Schutzart IP20.
Schutzklasse III.

Gehäuse Aludruckguss, Sichtfläche weiss matt geprägt.
0-90° schwenkbar, 370° drehbar.
COB LED super warmweiss.
Optik Precision.
NV-Adapter mit Konverter on/off und Bügel, weiss.
5 Jahre Garantie.



| h [m] | D [m] 11.6° | E (0°) |
|-------|-------------|--------|
| 3 | 0.61 | 1972 |
| 6 | 1.22 | 493 |
| 9 | 1.83 | 219 |
| 12 | 2.44 | 123 |
| 15 | 3.05 | 79 |

LED 2700 K 13,7 W 1123 lm-h 11.6° / CIE Flux 100 100 100 100 / A80 nach DIN...



IP20

Technische Daten

| | |
|------------------------|------------------------------|
| Leuchtenlichtstrom | 1123 lm-h |
| Anschlussleistung | 13,7 W |
| Lichtausbeute | 82 lm-h/W |
| Modullichtstrom | 1370 lm-c |
| Modulleistung | 12,0 W |
| Farbstabilität | SDCM < 2 |
| Farbwiedergabe | CRI > 90 |
| Lichtstromerhalt | L90/B10 bei 50'000 h (25 °C) |
| Farbtemperatur | 2700 K |
| Energieeffizienzklasse | A++ bis A |

Weitere Angaben

| | |
|-----------------------------|---|
| Lichtverteilung | rotationssymmetrisch |
| Ausstrahlwinkel | 12 ° Spot |
| Betriebsspannung | 48 V DC 0 Hz |
| Gewicht | 0,4 kg |
| Photobiologische Sicherheit | Risikogruppe 1 (geringes Risiko) |
| Zubehör | Für diese Leuchte sind separate Zubehörteile erhältlich. Kontaktieren Sie uns für eine Beratung. |

