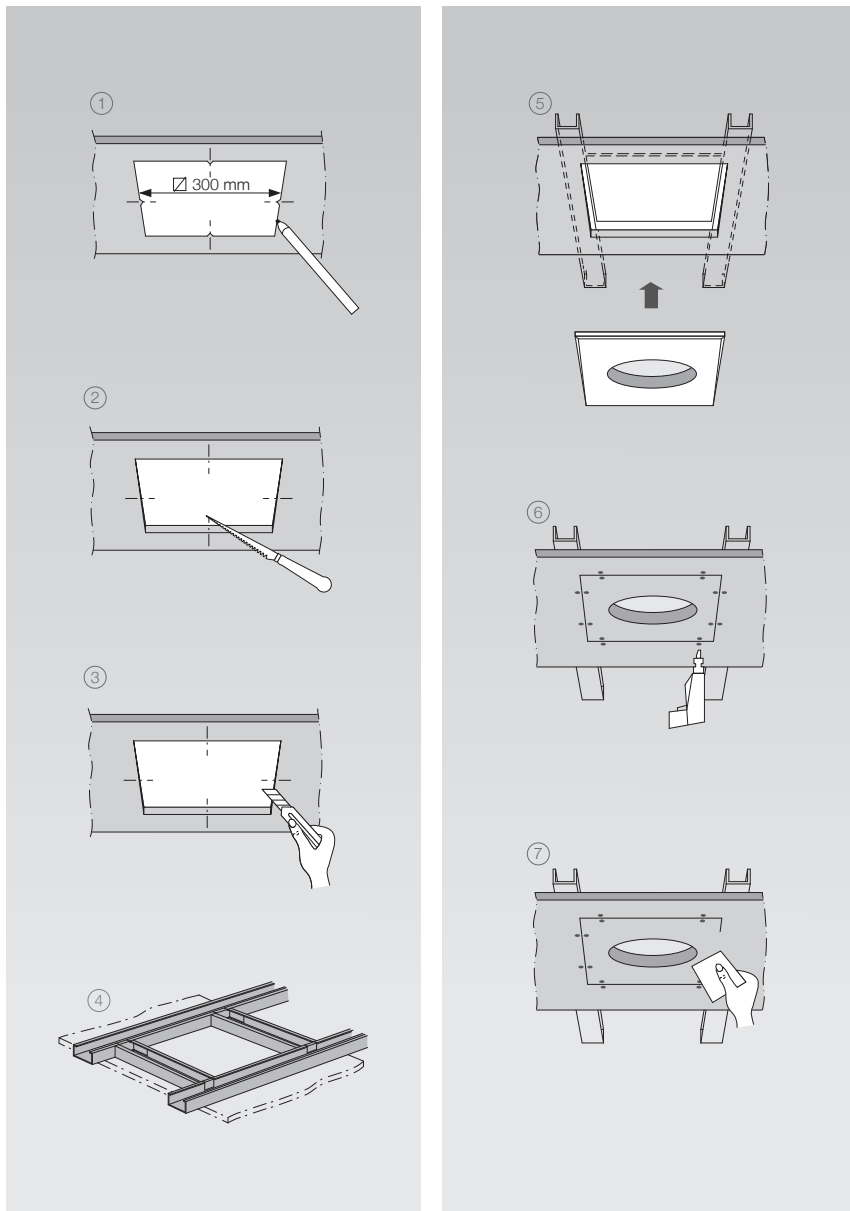


TriTec Manual Rigips

rund
round
rond
rondonda

HM02 16/01

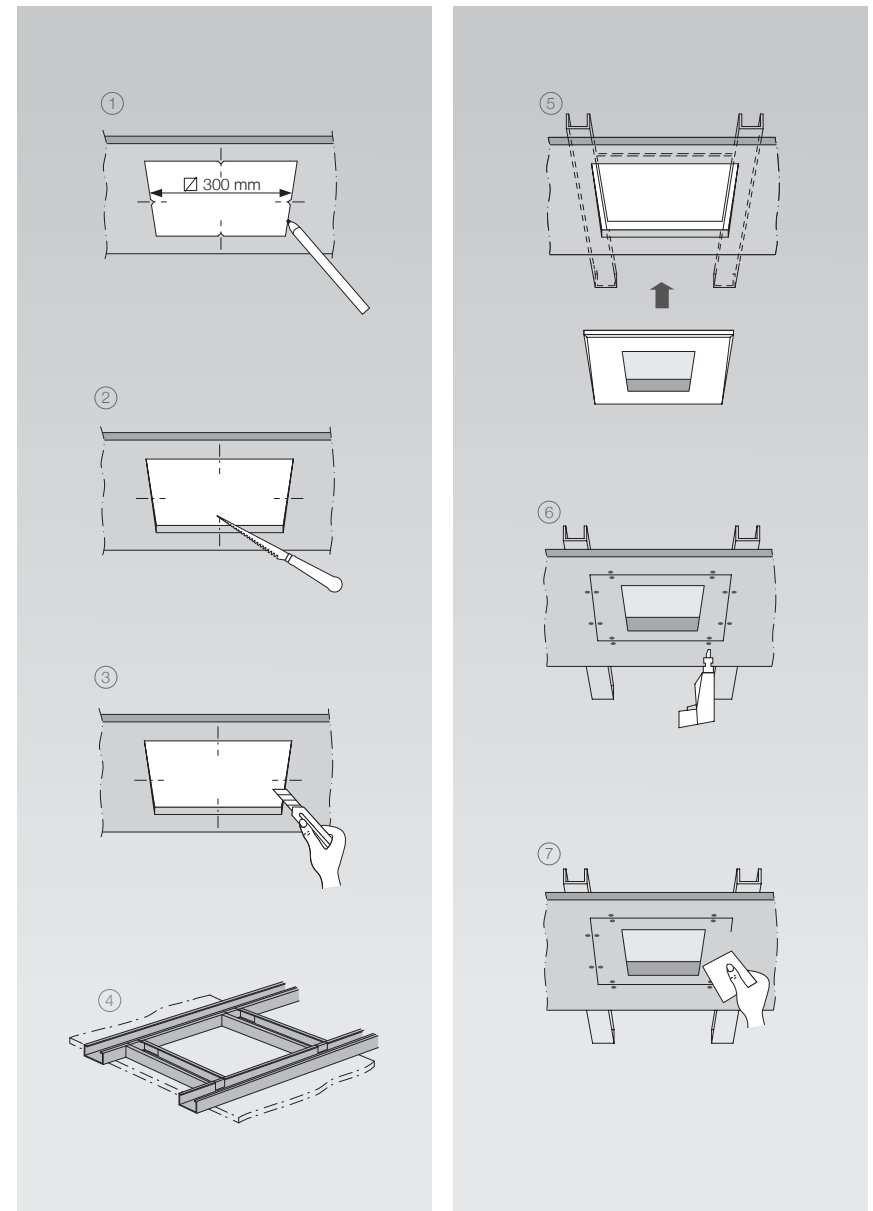


DE Die Produkte-Abbildungen und Beschreibungen entsprechen dem Stand zum Zeitpunkt der Drucklegung. Technische, formale oder massliche Änderungen sowie Irrtümer sind vorbehalten EN The product images and description correspond to the state at time of printing. Technical, formal or dimensional information are subject to change FR Les illustrations et descriptifs correspondent aux spécifications en vigueur lors de l'impression. Des corrections techniques, formelles et dimensionnelles pourront être apportées ultérieurement IT Le figure dei prodotti e le descrizioni corrispondono allo stato al momento della stampa. Fatte salve eventuali modifiche tecniche, formali o dimensionali nonché eventuali errori.

TriTec Manual Rigips

quadratisch
square
carré
quadrata

HM02 16/01



DE Die Produkte-Abbildungen und Beschreibungen entsprechen dem Stand zum Zeitpunkt der Drucklegung. Technische, formale oder massliche Änderungen sowie Irrtümer sind vorbehalten EN The product images and description correspond to the state at time of printing. Technical, formal or dimensional information are subject to change FR Les illustrations et descriptifs correspondent aux spécifications en vigueur lors de l'impression. Des corrections techniques, formelles et dimensionnelles pourront être apportées ultérieurement IT Le figure dei prodotti e le descrizioni corrispondono allo stato al momento della stampa. Fatte salve eventuali modifiche tecniche, formali o dimensionali nonché eventuali errori.