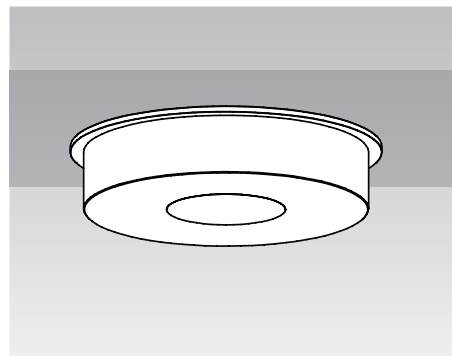
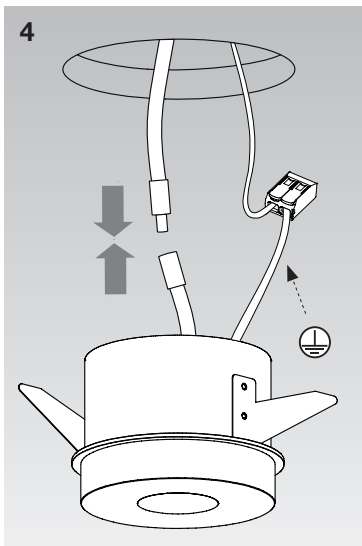
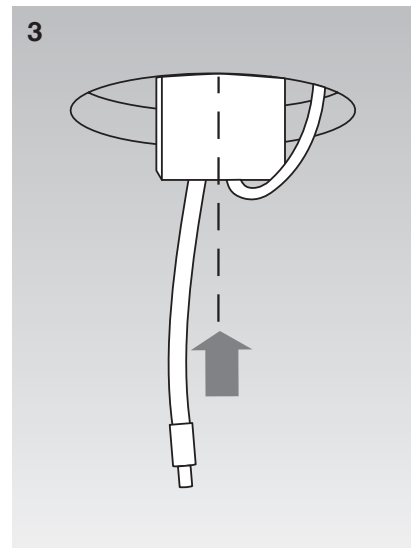
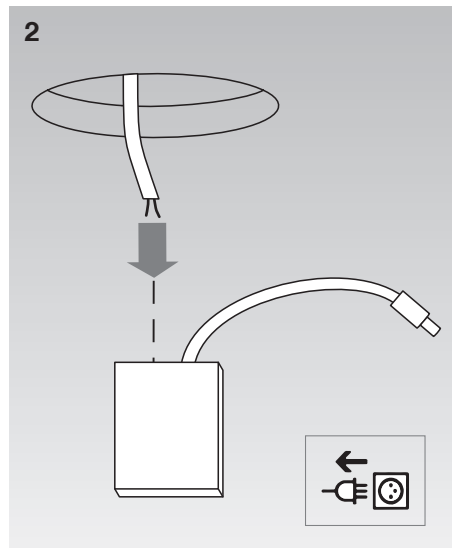
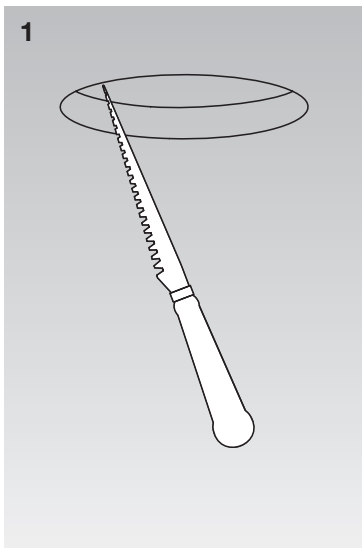
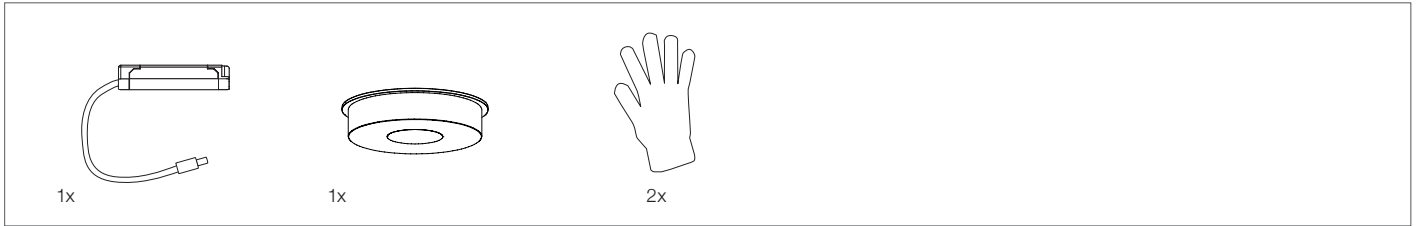


**Cilindro Manual**

Einbauleuchte  
Recessed Luminaire



**Cilindro Manual****DE Allgemeine Informationen**

Bei der Montage sind die nationalen Installations- und Unfallverhütungsvorschriften, sowie die Warnhinweise ESD-Schutzmassnahmen zu beachten.

**Montage**

Um Beschädigungen und Verschmutzungen des Reflektors zu vermeiden, Leuchte nur mit beiliegendem Handschuh anfassen.

**Reinigung**

Reinigung der Leuchte: Die Reinigung der Kunststoffteile ist mit einem weichen Tuch und ggf. mit einem handelsüblichen, pH-neutralen, nicht scheuernden Reinigungsmittel vorzunehmen.

**Warnhinweise**

Zur Vermeidung von Gefährdungen darf eine beschädigte, äussere, flexible Leitung dieser Leuchte ausschliesslich vom Hersteller, seinem Servicevertreter oder einer vergleichbaren Fachkraft ausgetauscht werden.

**EN General information**

For installation, observe the statutory installation and safety regulations and the warnings regarding electrostatic discharge.

**Installation**

To prevent damage and dirt on the reflector, do not touch the luminaire with your bare hands. Always wear the enclosed glove.

**Cleaning**

Cleaning the luminaire: Clean the plastic parts with a soft cloth and a conventional, neutral and non-abrasive detergent.

**Warnings**

For safety reasons, damaged, exposed flexible cables of this luminaire must be replaced by the manufacturer, an authorised service agent or a suitably qualified electrician.



DE Leuchte spannungslos schalten.  
EN Disconnect lamp from the power supply.

**IP20**

DE Schutz gegen Eindringen von festen Fremdkörpern über Ø 12mm.  
EN The fitting is protected against penetration by solid bodies of over Ø 12mm.



DE Nur für den Gebrauch in Innenräumen.  
EN This product is designed for indoor use only.



DE Nicht über den Hausmüll entsorgen, sondern ordnungsgemäss dem Recycling zuführen.  
EN Do not dispose as household waste, but make the proper recycling.



DE Leuchten der Schutzklasse I – mit Schutzleiteranschluss.  
EN Luminaires of Insulation Class I – with earth connector.



DE Elektrostatisch gefährdete Bauelemente.  
EN Static Sensitive Devices.