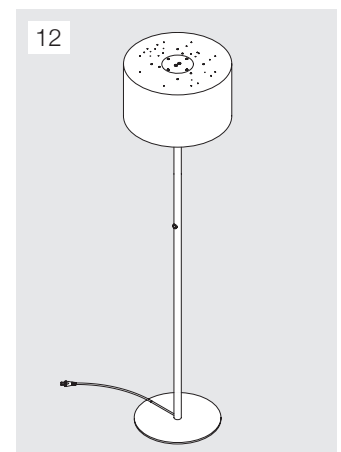
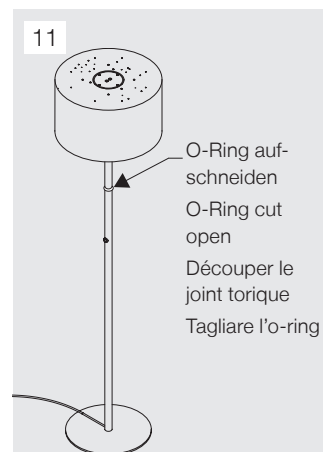
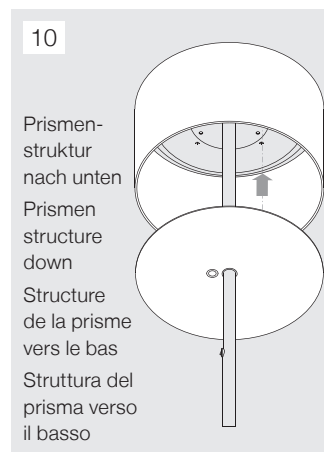
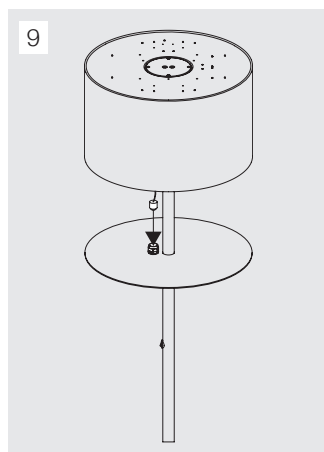
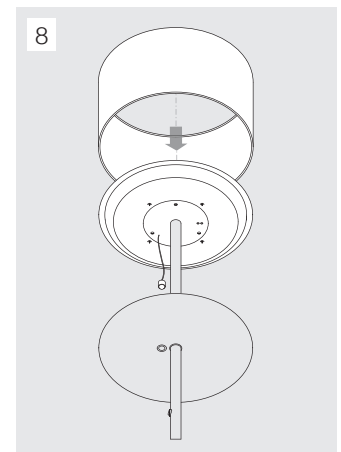
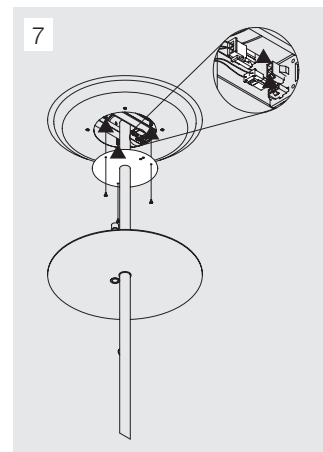
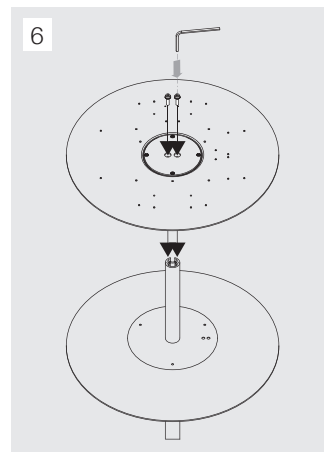
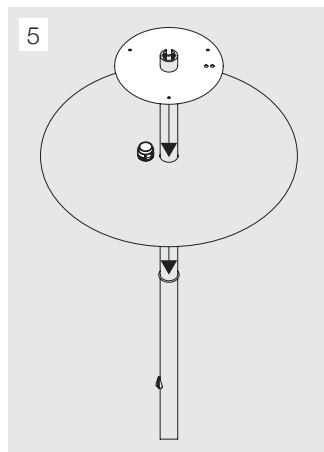
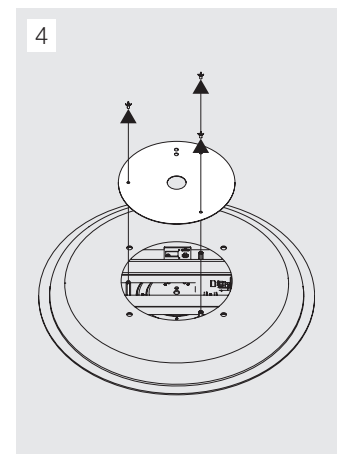
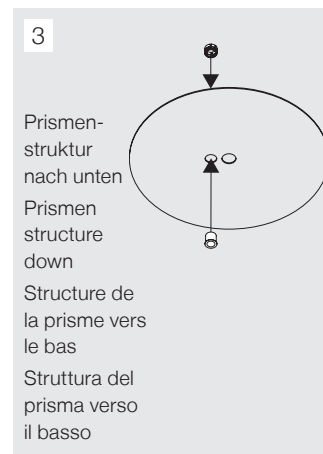
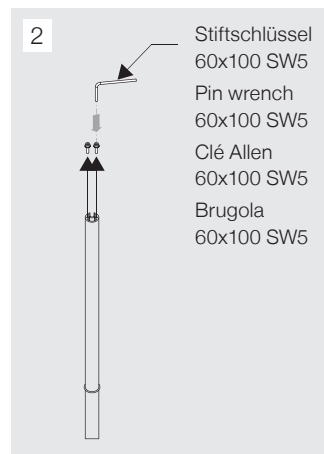
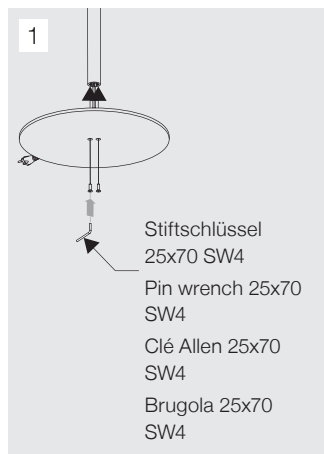
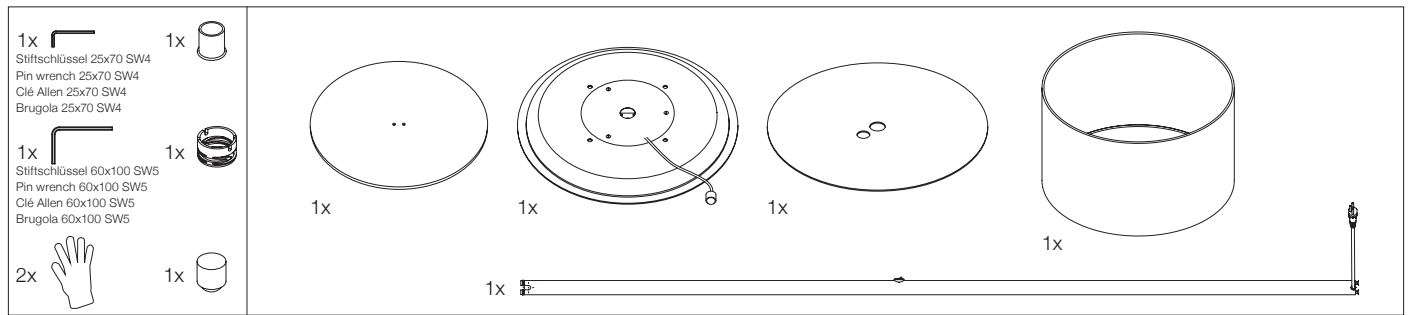


Assembly Instructions

alterme[®]

Horizont STUDIO Stehleuchte
 Horizont STUDIO Floor lamp
 Horizont STUDIO Lampadaire
 Horizont STUDIO Piantana



Assembly Instructions

Horizont STUDIO Stehleuchte
Horizont STUDIO Floor lamp
Horizont STUDIO Lampadaire
Horizont STUDIO Piantana



Warnhinweise – Avertissements – Avvertenze – Warnings

DE Die Montage und Inbetriebnahme darf nur von autorisiertem Fachpersonal durchgeführt werden (Elektroinstallateur). Die Leuchte dient ausschliesslich der Beleuchtung und ist entsprechend den Errichtungsbestimmungen zu installieren.

Zur Vermeidung von Gefährdungen darf eine beschädigte, äussere, flexible Leitung dieser Leuchte ausschliesslich vom Hersteller, seinem Servicevertreter oder einer vergleichbaren Fachkraft ausgetauscht werden.

Die Lichtquelle dieser Leuchte darf nur vom Hersteller oder einem von ihm beauftragten Servicetechniker oder einer vergleichbar qualifizierten Person ersetzt werden.

Bei der Montage sind die nationalen Installations- und Unfallverhütungsvorschriften, sowie die Warnhinweise betreffend ESD-Schutzmassnahmen zu beachten.

Lampenschirm nur mit den beigelegten Handschuhen anfassen. Darauf achten, dass der Lampenschirm nicht durch übermässige Kraftanwendung verformt wird.

EN Assembly and initial setup may only be carried out by authorised specialists (electricians). The sole purpose of the luminaire is to provide light and it should be installed according to installation regulations.

For safety reasons, damaged, exposed flexible cables of this luminaire must be replaced by the manufacturer, an authorised service agent or a suitably qualified electrician.

The light source of this luminaire may only be replaced by the manufacturer or by a service technician or a similarly qualified person contracted by them.

For installation, observe the statutory installation and safety regulations and the warnings regarding electrostatic discharge.

Only touch the lampshade with the enclosed gloves. Make sure that the lampshade is not deformed by excessive force. Guide the lampshade to the chassis.

FR Le montage et la mise en service doivent toujours être effectués par une personne qualifiée autorisée (installateur-électricien). Le luminaire est destiné exclusivement à l'éclairage et doit être installé conformément aux consignes de montage.

Pour éviter tout danger, une ligne flexible, extérieure, endommagée, de ce luminaire peut être remplacée uniquement par le fabricant, son représentant pour l'assistance ou par une main d'œuvre spécialisée équivalente.

La source lumineuse de ce luminaire ne peut être remplacée que par le fabricant, l'un de ses techniciens de service mandatés ou par une personne possédant des qualifications.

Lors du montage, observer les normes nationales d'installation et de prévention des accidents ainsi que les consignes relatives aux mesures de protection ESD.

Ne manipuler l'abat-jour qu'avec les gants fournis. Veiller à ce que l'abat-jour ne soit pas déformé par l'application d'une force excessive.

IT Il montaggio e l'attivazione possono essere eseguiti solo da personale specializzato autorizzato (installatori elettricisti). La lampada serve esclusivamente per l'illuminazione e va installata secondo le disposizioni di montaggio.

Per evitare qualsiasi pericolo, una linea flessibile, esterna, danneggiata, di questa lampada può essere sostituita esclusivamente dal costruttore, il suo rappresentante per l'assistenza oppure da manodopera specializzata, equivalente.

La sorgente luminosa della lampada può essere sostituita esclusivamente dal produttore, da un tecnico dell'assistenza da egli incaricato o una persona altrettanto qualificata.

Nel montaggio occorre osservare le prescrizioni nazionali di installazione e prevenzione degli infortuni nonché le avvertenze relative alle misure di protezione ESD.

Toccare il paralume solo con i guanti forniti. Fare attenzione a non deformare il paralume applicando una forza eccessiva.

DE Allgemeine Informationen

Reinigung

Die Reinigung ist mit einem weichen Tuch und ggf. mit einem handelsüblichen, pH-neutralen, nicht scheuernden Reinigungsmittel vorzunehmen. Den Schirm mit einem weichen Staubwedel abwischen oder mit einer sauberen, weichen Bürste absaugen.

EN General information

Cleaning

Clean with a soft cloth and a conventional, neutral and non-abrasive detergent. Wipe the lampshade with a soft duster or vacuum with a clean, soft brush.

FR Informations générales

Entretien

L'entretien doit être effectué avec un chiffon souple et éventuellement avec un produit nettoyant classique disponible dans le commerce, à pH neutre, non abrasif. Essuyer l'abat-jour avec un plumeau doux ou l'aspirer avec une brosse propre et douce.

IT Informazioni generali

Pulizia

La pulizia deve essere eseguita con un panno morbido ed eventualmente con un detergente comunemente disponibile in commercio, con pH neutro, non abrasivo. Pulisci lo schermo con un panno morbido o aspirare con una spazzola pulita e morbida.



DE Leuchte spannungslos schalten.
EN Disconnect lamp from the power supply.
FR Brancher les luminaires hors tension.
IT Accendere l'apparecchio in assenza di tensione.

IP20

DE Schutz gegen Eindringen von festen Fremdkörpern über Ø 12mm.
EN The fitting is protected against penetration by solid bodies of over Ø 12mm.
FR Protégé contre la pénétration de corps solides de plus de Ø 12mm.
IT L'apparecchio è protetto contro la penetrazione di corpi solidi di dimensione superiore a Ø 12mm.



DE Leuchten der Schutzklasse I – mit Schutzleiteranschluss.
EN Luminaires of Insulation Class I – with earth connector.
FR Luminaires de classe de protection I – avec raccordement pour conducteur de protection.
IT Classe I: La protezione è data esclusivamente dall'isolamento principale.



DE Elektrostatisch gefährdete Bauelemente.
EN Static Sensitive Devices.
FR Circuits sensibles à l'électricité statique.
IT Dispositivi sensibili alle scariche elettrostatiche.



DE Nur zur Verwendung in Innenräumen.
EN This product is designed for indoor use only.
FR Ce produit est conçu uniquement pour une utilisation intérieure.
IT L'apparecchio è previsto solo per uso interno.



DE Nicht über den Hausmüll entsorgen, sondern ordnungsgemäss dem Recycling zuführen.
EN Do not dispose as household waste, but make the proper recycling.
FR Ne doit pas être jeté dans la poubelle, veuillez utiliser un centre de recyclage approprié.
IT Non gettare nei rifiuti domestici, ma effettuare il corretto riciclaggio.