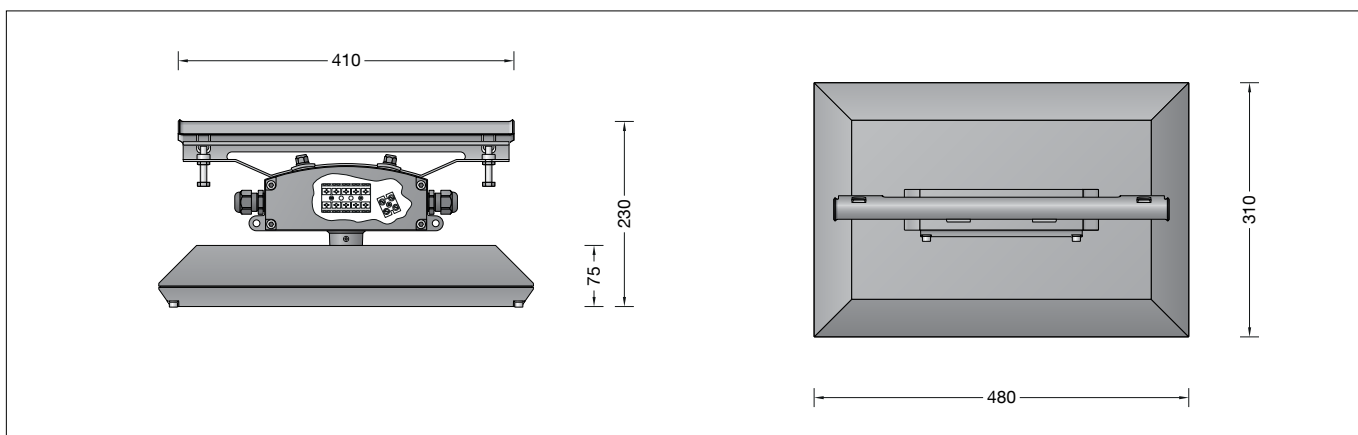


BEGA**99 458**

Pendelleuchte für Spannseilanlagen
 Pendant luminaire for catenary systems
 Suspension pour installation sur caténares



Gebrauchsanweisung

Anwendung

Pendelleuchte mit symmetrisch-bandförmiger Lichtstärkeverteilung für den Einsatz in Spannseilanlagen.
 Die Lichtstärkeverteilung eignet sich besonders für die Beleuchtung von Straßen nach DIN EN 13201.
 Die Seilaufhängung der Leuchte eignet sich für Queraufhängungs- und Längskettensysteme.

Produktbeschreibung

Leuchte besteht aus Aluminiumguss, Aluminium und Edelstahl
 Beschichtungstechnologie BEGA Unidure®
 Sicherheitsglas entspiegelt
 Silikonichtung
 Reflektor aus eloxiertem Reinstaluminium
 Seilaufhänger für Spannseil von \varnothing 5 mm bis \varnothing 12 mm mit Aufhängebügel und Seilklemme
 Druckschrauben M8 und Kontermuttern aus Edelstahl – Werkstoff Nr. 1.4301
 Horizontal stufenlos um $\pm 5^\circ$ einstellbar
 Vertikal stufenlos um 360° einstellbar
 Anschlusskasten mit Leitungseinführungen zum Durchverdrachten der Anschlussleitung \varnothing 10-14 mm max. $5 \times 2,5^{\square}$
 BEGA Ultimate Driver®
 LED-Netzteil
 220-240 V \sim 0/50-60 Hz
 DC 176-264 V
 DALI-steuerbar
 Anzahl der DALI-Adressen: 1
 Zwischen Netz- und Steuerleitungen ist eine Basisisolierung vorhanden
 BEGA Thermal Control®
 Temporäre thermische Regulierung der Leuchtenleistung zum Schutz temperaturempfindlicher Bauteile, ohne die Leuchte abzuschalten
 Schutzklasse I
 Schutzart IP 66
 Staubdicht und Schutz gegen starkes Strahlwasser
 Schlagfestigkeit IK08
 Schutz gegen mechanische Schläge < 5 Joule
 – Sicherheitszeichen
 – Konformitätszeichen
 Windangriffsfläche: 0,065 m²
 Gewicht: 8,2 kg
 Dieses Produkt enthält Lichtquellen der Energieeffizienzklasse(n) C

Instructions for use

Application

Pendant luminaire with symmetrical flat beam light distribution for use with catenary systems.
 Their light distribution is especially suitable for illuminating streets according to DIN EN 13201.
 The cable hanger system of the luminaire is suitable for transverse suspension systems and longitudinal chain systems.

Product description

Luminaire made of aluminium alloy, aluminium and stainless steel
 BEGA Unidure® coating technology
 Safety glass, antireflection-coated
 Silicone gasket
 Reflector made of pure anodised aluminium
 Cable hanger for tension cable of \varnothing 5 mm to \varnothing 12 mm with suspending bracket and cable clamp
 Thrust screws M8 and lock nuts are made of stainless steel – grade No 1.4301
 Horizontal infinitely adjustable $\pm 5^\circ$
 Vertical infinitely adjustable 360°
 Connection box with cable entries for through-wiring of mains supply cable \varnothing 10-14 mm max. $5 \times 2,5^{\square}$
 BEGA Ultimate Driver®
 LED power supply unit
 220-240 V \sim 0/50-60 Hz
 DC 176-264 V
 DALI-controllable
 Number of DALI addresses: 1
 Basic insulation is provided between the mains and control cables
 BEGA Thermal Control®
 Temporary thermal regulation to protect temperature-sensitive components without switching off the luminaire
 Safety class I
 Protection class IP 66
 Dust-tight and protection against strong water jets
 Impact strength IK08
 Protection against mechanical impacts < 5 joule
 – Safety mark
 – Conformity mark
 Wind catching area: 0.065 m²
 Weight: 8.2 kg
 This product contains light sources of energy efficiency class(es) C

Fiche d'utilisation

Utilisation

Suspension à répartition symétrique-elliptique à utiliser suspendu sur un câble.
 La répartition lumineuse est particulièrement adaptée à l'éclairage des rues selon la norme DIN EN 13201.
 La fixation du luminaire est parfaitement adaptée aux systèmes de câbles tendus.

Description du produit

Luminaire fabriqué en fonderie d'aluminium, aluminium et acier inoxydable
 Technologie de revêtement BEGA Unidure®
 Verre de sécurité antireflet
 Joint silicone
 Réflecteur en aluminium pur anodisé
 Boîtier de suspension pour câble de diamètre 5 mm à 12 mm avec étrier de suspension serre-câble
 Vis de blocage M8 et écrous de serrage en acier inoxydable – Matériau Nr. 1.4301
 Réglage horizontal sans palier $\pm 5^\circ$
 Réglage vertical sans palier 360°
 Boîte de connexion avec entrées de câble pour branchement en dérivation pour câble de raccordement \varnothing 10-14 mm max. $5 \times 2,5^{\square}$
 BEGA Ultimate Driver®
 Bloc d'alimentation LED
 220-240 V \sim 0/50-60 Hz
 DC 176-264 V
 pour pilotage DALI
 Nombre d'adresses DALI : 1
 Une isolation de base est prévue entre le câble de raccordement au réseau et le câble de commande
 BEGA Thermal Control®
 Régulation thermique temporaire de la puissance des luminaires pour protéger les composants sensibles à la température, sans pour autant éteindre les luminaires
 Classe de protection I
 Degré de protection IP 66
 Étanche à la poussière et protégé contre les jets d'eau puissants
 Résistance aux chocs mécaniques IK08
 Protection contre les chocs mécaniques < 5 joules
 – Sigle de sécurité
 – Sigle de conformité
 Prise au vent : 0,065 m²
 Poids : 8,2 kg
 Ce produit contient des sources lumineuses de classe d'efficacité énergétique C

Sicherheit

Für die Installation und für den Betrieb dieser Leuchte sind die nationalen Sicherheitsvorschriften zu beachten. Die Montage und Inbetriebnahme darf nur durch eine Elektrofachkraft erfolgen. Der Hersteller übernimmt keine Haftung für Schäden, die durch unsachgemäßen Einsatz oder Montage entstehen. Werden nachträglich Änderungen an der Leuchte vorgenommen, so gilt derjenige als Hersteller, der diese Änderungen vornimmt.

Überspannungsschutz

Die in der Leuchte verbauten elektronischen Komponenten sind nach DIN EN 61547 gegen Überspannung geschützt.

Um einen zusätzlichen Schutz z. B. vor Transienten etc. zu erreichen, empfehlen wir separate Überspannungsschutzkomponenten. Sie finden diese auf unserer Website unter www.bega.com.

Leuchtmittel

Modul-Anschlussleistung	31,2 W
Leuchten-Anschlussleistung	34,6 W
Bemessungstemperatur	$t_a = 25 \text{ }^\circ\text{C}$
Umgebungstemperatur	$t_{a \text{ max}} = 60 \text{ }^\circ\text{C}$

99 458 K4

Modul-Bezeichnung	4x LED-0363/840
Farbtemperatur	4000 K
Farbwiedergabeindex	CRI >80
Modul-Lichtstrom	6180 lm
Leuchten-Lichtstrom	5173 lm
Leuchten-Lichtausbeute	149,5 lm/W

99 458 K3

Modul-Bezeichnung	4x LED-0363/830
Farbtemperatur	3000 K
Farbwiedergabeindex	CRI >80
Modul-Lichtstrom	6020 lm
Leuchten-Lichtstrom	5039 lm
Leuchten-Lichtausbeute	145,6 lm/W

Montage

Seilaufhänger mit Leuchte auf das Spannseil setzen. Einheit axial ausrichten. Seilklemme mit Druckschrauben M8 fest mit dem Spannseil verbinden. Druckschrauben mit Kontermuttern sichern. Zur Durchverdrahtung der Netzanschlussleitung ist die Blindverschraubung durch die beiliegende Leitungsverdrahtung zu ersetzen. Anschlusskasten öffnen und Freileitungen in Anschlusskasten einführen. Schutzleiterverbindung herstellen und elektrischen Anschluss an Klemmleiste vornehmen. Zur digitalen Ansteuerung ist die Klemme DA, DA zu verwenden. Bei Nichtbelegung dieser Klemme wird die Leuchte mit voller Lichtleistung betrieben. Leitungsverdrahtungen fest anziehen. Wird keine Durchverdrahtung vorgenommen, muss eine Leitungsverdrahtung mit beiliegendem Blindstopfen verschlossen werden. Anschlusskasten schließen. Dabei auf richtigen Sitz der Dichtung achten. Schrauben gleichmäßig fest anziehen. Wenn das Trageil nicht waagrecht gespannt ist, so kann die Leuchte über die Schraubenverbindung an der Anschlussdose in eine waagerechte Brennlagung gebracht werden. Verstellbereich $\pm 5^\circ$.

Bitte beachten Sie:

Den im Leuchtgehäuse befindlichen Trockenmittelbeutel nicht entfernen. Er dient zur Aufnahme von Restfeuchtigkeit.

Safety

The installation and operation of this luminaire are subject to national safety regulations. Installation and commissioning may only be carried out by a qualified electrician. The manufacturer accepts no liability for damage caused by improper use or installation. If subsequent modifications are made to the luminaire, the person responsible for these modifications shall be considered the manufacturer.

Overvoltage protection

The electronic components installed in the luminaire are protected against overvoltage in accordance with DIN EN 61547.

To achieve an additional protection against e. g. transients, etc. we recommend separate overvoltage protection components. You can find them on our website at www.bega.com.

Lamp

Module connected wattage	31.2 W
Luminaire connected wattage	34.6 W
Rated temperature	$t_a = 25 \text{ }^\circ\text{C}$
Ambient temperature	$t_{a \text{ max}} = 60 \text{ }^\circ\text{C}$

99 458 K4

Module designation	4x LED-0363/840
Colour temperature	4000 K
Colour rendering index	CRI >80
Module luminous flux	6180 lm
Luminaire luminous flux	5173 lm
Luminaire luminous efficiency	149,5 lm/W

99 458 K3

Module designation	4x LED-0363/830
Colour temperature	3000 K
Colour rendering index	CRI >80
Module luminous flux	6020 lm
Luminaire luminous flux	5039 lm
Luminaire luminous efficiency	145,6 lm/W

Installation

Place cable hanger with luminaire onto the tension cable. Align unit axially. Make tight connection between cable clamp with thrust screws M8 and tension cable. Secure thrust screw with lock nut. For through-wiring of the mains supply cable the dummy screw gland must be replaced with enclosed screw cable gland. Open the connection box and lead free line ends into connection box. Make earth conductor connection und electrical connection to connecting terminal. For digital control please use the connecting terminal DA, DA. In case this connector is not used the luminaire will be operated at full light output. Tighten screw cable glands firmly. When no through wiring is done, one screw cable gland must be closed with the enclosed dummy plug. Close the connection box. Make sure that the gasket is positioned correctly. Tighten screws evenly. In case the supporting cable is not stretched in a horizontal position it is possible to bring the luminaire in a horizontal burning position by adjusting the screw joint at the junction box. Adjustable range $\pm 5^\circ$.

Please note:

Do not remove the desiccant bag from the luminaire housing. It is needed to remove residual moisture.

Sécurité

Pour l'installation et l'utilisation de ce luminaire, respecter les normes de sécurité nationales. L'installation et la mise en service ne doivent être effectuées que par un électricien agréé. Le fabricant décline toute responsabilité pour tout dommage résultant d'une mise en œuvre ou d'une installation inappropriée du produit. Si des modifications sont apportées ultérieurement au luminaire, l'intervenant sera considéré comme étant le fabricant.

Protection contre les surtensions

Les composants électroniques installés dans le luminaire sont protégés contre la surtension conformément à la norme DIN EN 61547.

Pour obtenir une protection supplémentaire contre la surtension, les tensions transitoires etc., nous proposons des composants de protection séparés. Vous les trouverez sur notre site web www.bega.com.

Lampe

Puissance raccordée du module	31,2 W
Puissance raccordée du luminaire	34,6 W
Température de référence	$t_a = 25 \text{ }^\circ\text{C}$
Température d'ambiance	$t_{a \text{ max}} = 60 \text{ }^\circ\text{C}$

99 458 K4

Désignation du module	4x LED-0363/840
Température de couleur	4000 K
Indice de rendu des couleurs	CRI >80
Flux lumineux du module	6180 lm
Flux lumineux du luminaire	5173 lm
Rendement lum. d'un luminaire	149,5 lm/W

99 458 K3

Désignation du module	4x LED-0363/830
Température de couleur	3000 K
Indice de rendu des couleurs	CRI >80
Flux lumineux du module	6020 lm
Flux lumineux du luminaire	5039 lm
Rendement lum. d'un luminaire	145,6 lm/W

Installation

Installer le boîtier de suspension avec le luminaire sur le câble tendu. Régler l'axe de l'installation. Verrouiller le système sur le câble avec les vis de blocage M8. Sécuriser les vis de blocage avec les contre écrous. Pour le branchement en dérivation du câble de raccordement la vis aveugle doit être remplacée par un presse-étoupe fourni. Ouvrir la boîte de connexion et introduire les fils dans la boîte de connexion. Mettre à la terre et procéder au raccordement électrique sur le bornier. Pour le pilotage numérique utiliser le bornier DA, DA. Si ce bornier n'est pas raccordé le luminaire fonctionnera sur la puissance maximale. Bien serrer les presse-étoupes. Dans le cas où un branchement en dérivation n'est pas effectué, l'un des presse-étoupes doit être fermé avec le bouchon fourni. Fermer la boîte de connexion. Veiller au bon emplacement du joint. Serrer fermement et régulièrement les vis. Dans le cas où le câble porteur n'est pas tendu horizontalement, le luminaire peut être réglé en position de fonctionnement horizontal avec le vissage de la boîte de raccordement. Plage de réglage: $\pm 5^\circ$.

Attention :

Ne pas retirer le sachet de dessiccant présent dans l'armature du luminaire. Il sert à absorber l'humidité résiduelle.

Austausch des LED-Moduls

Die Bezeichnung des LED-Moduls ist auf einem Etikett in der Leuchte vermerkt.

BEGA Ersatzmodule entsprechen in Lichtfarbe und Lichtleistung den ursprünglich verbauten Modulen.

Der Austausch kann mit handelsüblichem Werkzeug durch qualifizierte Personen erfolgen. Anlage spannungsfrei schalten und Leuchte öffnen.

Bitte beachten Sie die Montageanleitung des LED-Moduls.

Dichtungen der Leuchte überprüfen, ggf. ersetzen. Ein defektes Glas muss ersetzt werden. Leuchte schließen.

Replacing the LED module

The designation of the LED module is noted on a label in the luminaire.

The light colour and light output of BEGA replacement modules correspond to those of the modules originally fitted.

The module can be replaced by qualified persons using standard tools.

Disconnect the system and open the luminaire. Please follow the installation instructions for the LED module.

Inspect and, if necessary, replace the luminaire gaskets.

Defective glass must be replaced. Close the luminaire.

Remplacement du module LED

La désignation du module LED est inscrite sur une étiquette collée dans le luminaire.

Les modules de rechange BEGA correspondent aux modules d'origine en termes de couleur de lumière et de flux lumineux. Le module LED peut être remplacé par une personne qualifiée à l'aide d'outils disponibles dans le commerce.

Travailler hors tension et ouvrir le luminaire. Respecter la fiche d'utilisation du module LED.

Vérifier et remplacer les joints du luminaire le cas échéant.

Un verre endommagé doit être remplacé. Fermer le luminaire.

Ersatzteile

LED-Netzteil	DEV-0270/700
LED-Modul 3000 K	LED-0363/830
LED-Modul 4000 K	LED-0363/840
Reflektor	76001 172
Dichtung Gehäuse	83001 401
Dichtung Anschlussdose	83002 009

Spares

LED power supply unit	DEV-0270/700
LED module 3000 K	LED-0363/830
LED module 4000 K	LED-0363/840
Reflector	76001 172
Gasket housing	83001 401
Gasket connection box	83002 009

Pièces de rechange

Bloc d'alimentation LED	DEV-0270/700
Module LED 3000 K	LED-0363/830
Module LED 4000 K	LED-0363/840
Réflecteur	76001 172
Joint du boîtier	83001 401
Joint boîte de raccordement	83002 009