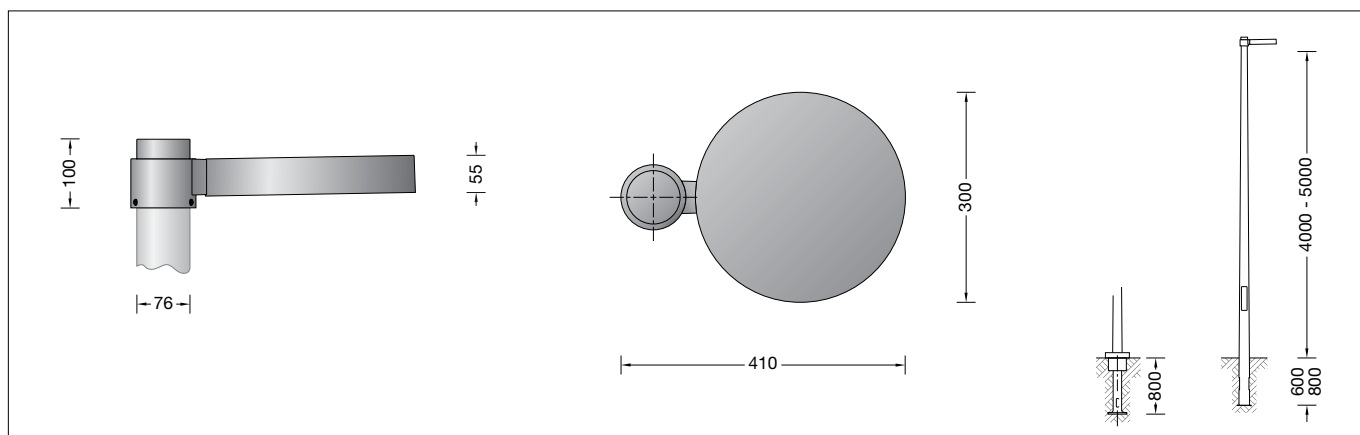


BEGA**99 401**

Aufsatzleuchte
Pole top luminaire
Luminaire tête de mât



Gebrauchsanweisung

Anwendung

Aufsatzleuchte mit symmetrischer
Lichtstärkeverteilung.
Für Lichtpunkthöhen von 4000 - 5000 mm.

Produktbeschreibung

Leuchte besteht aus Aluminiumguss,
Aluminium und Edelstahl
Beschichtungstechnologie BEGA Unidure®
Farbe Grafit oder Silber
Sicherheitsglas mit optischer Struktur
Silikondichtung
Reflektor aus eloxiertem Reinstaluminium
Für Mastzopf \varnothing 76 mm
Einstecktiefe 50 mm
Anschlussleitung ÖLFLEX 4 x 1[□]
Leitungslänge 5 m
LED-Netzteil
220-240 V \sim 0/50-60 Hz
DC 176-275 V
DALI-steuerbar
Anzahl der DALI-Adressen: 1
Zwischen Netz- und Steuerleitungen ist eine
Basisisolierung vorhanden
BEGA Thermal Control®
Temporäre thermische Regulierung der
Leuchtenleistung zum Schutz temperatur-
empfindlicher Bauteile, ohne die Leuchte
abzuschalten
Schutzklasse II \square
Schutzart IP 65
Staubdicht und Schutz gegen Strahlwasser
Schlagfestigkeit IK08
Schutz gegen mechanische
Schläge < 5 Joule
 – Sicherheitszeichen
 – Konformitätszeichen
Horizontale Windangriffsfläche: 0,03 m²
Gewicht: 4,0 kg
Dieses Produkt enthält Lichtquellen der
Energieeffizienzklasse(n) C

Dark Sky

Das Licht dieser Leuchte wird gleichmäßig und
hocheffizient auf die zu beleuchtende Fläche
gerichtet. Es wird kein Licht in den oberen
Halbraum der Leuchte emittiert.

Instructions for use

Application

Pole-top luminaire with symmetrical light
distribution.
For mounting heights 4000 - 5000 mm.

Product description

Luminaire made of aluminium alloy,
aluminium and stainless steel
BEGA Unidure® coating technology
Colour graphite or silver
Safety glass with optical structure
Silicone gasket
Reflector made of pure anodised aluminium
For pole top \varnothing 76 mm
Slip fitter insert depth 50 mm
Connecting cable ÖLFLEX 4 x 1[□]
Cable length 5 m
LED power supply unit
220-240 V \sim 0/50-60 Hz
DC 176-275 V
DALI controllable
Number of DALI addresses: 1
A basic isolation exists between power cable
and control line
BEGA Thermal Control®
Temporary thermal regulation to protect
temperature-sensitive components without
switching off the luminaire
Safety class II \square
Protection class IP 65
Dust-tight and protection against water jets
Impact strength IK08
Protection against mechanical
impacts < 5 joule
 – Safety mark
 – Conformity mark
Horizontal wind catching area: 0.03 m²
Weight: 4.0 kg
This product contains light sources of energy
efficiency class(es) C

Dark Sky

The light of this luminaire is directed evenly
and highly efficiently onto the surface to be
illuminated. No light is emitted into the upper
half-space of the luminaire.

Fiche d'utilisation

Application

Luminaire tête de mât, à répartition lumineuse
circulaire symétrique.
Pour hauteurs de feu 4000 - 5000 mm.

Description du produit

Luminaire fabriqué en fonderie d'aluminium,
aluminium et acier inoxydable
Technologie de revêtement BEGA Unidure®
Couleur graphite ou argent
Verre de sécurité à structure optique
Joint silicone
Réflecteur en aluminium pur anodisé
Pour tête de mât \varnothing 76 mm
Profondeur d'embout 50 mm
Câble de raccordement ÖLFLEX 4 x 1[□]
Longueur de câble 5 m
Bloc d'alimentation LED
220-240 V \sim 0/50-60 Hz
DC 176-275 V
Pilotage DALI
Nombre d'adresses DALI : 1
Une isolation d'origine existe entre le réseau et
les câbles de commande
BEGA Thermal Control®
Régulation thermique temporaire de la
puissance des luminaires pour protéger les
composants sensibles à la température, sans
pour autant éteindre les luminaires
Classe de protection II \square
Degré de protection IP 65
Étanche à la poussière et protégé contre les
jets d'eau
Résistance aux chocs mécaniques IK08
Protection contre les chocs
mécaniques < 5 joules
 – Sigle de sécurité
 – Sigle de conformité
Prise au vent horizontale : 0,03 m²
Poids : 4,0 kg
Ce produit contient des sources lumineuses de
classe d'efficacité énergétique C

Dark Sky

La lumière de ce luminaire est orientée de
manière uniforme et très efficace sur la surface
à éclairer. Il n'y a aucune émission de lumière
dans le demi espace au-dessus du luminaire.

Sicherheit

Für die Installation und für den Betrieb dieser Leuchte sind die nationalen Sicherheitsvorschriften zu beachten. Die Montage und Inbetriebnahme darf nur durch eine Elektrofachkraft erfolgen. Der Hersteller übernimmt keine Haftung für Schäden, die durch unsachgemäßen Einsatz oder Montage entstehen. Werden nachträglich Änderungen an der Leuchte vorgenommen, so gilt derjenige als Hersteller, der diese Änderungen vornimmt.

Überspannungsschutz

Die in der Leuchte verbauten elektronischen Komponenten sind nach DIN EN 61547 gegen Überspannung geschützt.

Um einen zusätzlichen Schutz z. B. vor Transienten etc. zu erreichen, empfehlen wir separate Überspannungsschutzkomponenten. Sie finden diese auf unserer Website unter www.bega.com.

Montage

LEDs sind hochwertige elektronische Bauteile! Bitte vermeiden Sie während der Montage oder des Auswechselns eine direkte Berührung der LED-Lichtaustrittsfläche mit den Händen.

Verbindungsleitung in den Mast einführen und Leuchte aufsetzen.

Leuchte ausrichten und befestigen.

Seitliche Innensechskantschrauben M8 fest anziehen.

Anzugsdrehmoment = 12 Nm.

Der elektrische Anschluss der Leuchte muss in entsprechender Schutzart und Schutzklasse mit geeigneten Anschlussklemmen (nicht im Lieferumfang enthalten) an der Leuchtenanschlussleitung erfolgen.

Wir empfehlen hierzu die Verwendung der BEGA Anschlusskästen.

Dabei auf richtige Belegung der Anschlussleitung achten. Den Anschluss der Phase an der mit **L** und den Neutralleiter an der mit **N** gekennzeichneten Ader vornehmen.

Der Anschluss der Steuerleitungen erfolgt über die beiden mit DALI gekennzeichneten Adern. Bei Nichtbelegung dieser Adern wird die Leuchte mit voller Lichtleistung betrieben.

Leuchtmittel

| | |
|----------------------------|-----------------------------------|
| Modul-Anschlussleistung | 16 W |
| Leuchten-Anschlussleistung | 19 W |
| Bemessungstemperatur | $t_a = 25\text{ °C}$ |
| Umgebungstemperatur | $t_{a\text{ max}} = 50\text{ °C}$ |

99 401 K4

| | |
|------------------------|-----------------|
| Modul-Bezeichnung | 4x LED-0299/840 |
| Farbtemperatur | 4000 K |
| Farbwiedergabeindex | CRI > 80 |
| Modul-Lichtstrom | 2860 lm |
| Leuchten-Lichtstrom | 1999 lm |
| Leuchten-Lichtausbeute | 105,2 lm/W |

99 401 K3

| | |
|------------------------|-----------------|
| Modul-Bezeichnung | 4x LED-0299/830 |
| Farbtemperatur | 3000 K |
| Farbwiedergabeindex | CRI > 80 |
| Modul-Lichtstrom | 2820 lm |
| Leuchten-Lichtstrom | 1971 lm |
| Leuchten-Lichtausbeute | 103,7 lm/W |

Safety

The installation and operation of this luminaire are subject to national safety regulations. Installation and commissioning may only be carried out by a qualified electrician. The manufacturer accepts no liability for damage caused by improper use or installation. If subsequent modifications are made to the luminaire, the person responsible for these modifications shall be considered the manufacturer.

Overvoltage protection

The electronic components installed in the luminaire are protected against overvoltage in accordance with DIN EN 61547.

To achieve an additional protection against e.g. transients, etc. we recommend separate overvoltage protection components.

You can find them on our website at www.bega.com.

Installation

LED are high-quality electronic components! Please avoid touching the light output opening of the LED directly during installation or relamping.

Lead luminaire connecting cable into the pole and put on luminaire.

Align luminaire and fix it.

Fix lateral hexagon socket head screws M8 firmly.

Torque = 12 Nm.

The electrical connection of the luminaire must be carried out with matching protection class and safety class with suitable connection terminals (not included in the scope of delivery) at the luminaire power supply cable.

We recommend the use of BEGA connection boxes for this purpose.

Note correct configuration of the mains supply cable.

Make connection of the phase with the **L** marked and the neutral wire at the **N** marked wire.

The connection of the control cables is achieved by means of the both leads marked with DALI. In case these leads are not used the luminaire will be operated at full light output.

Lamp

| | |
|-----------------------------|-----------------------------------|
| Module connected wattage | 16 W |
| Luminaire connected wattage | 19 W |
| Rated temperature | $t_a = 25\text{ °C}$ |
| Ambient temperature | $t_{a\text{ max}} = 50\text{ °C}$ |

99 401 K4

| | |
|-------------------------------|-----------------|
| Module designation | 4x LED-0299/840 |
| Colour temperature | 4000 K |
| Colour rendering index | CRI > 80 |
| Module luminous flux | 2860 lm |
| Luminaire luminous flux | 1999 lm |
| Luminaire luminous efficiency | 105,2 lm/W |

99 401 K3

| | |
|-------------------------------|-----------------|
| Module designation | 4x LED-0299/830 |
| Colour temperature | 3000 K |
| Colour rendering index | CRI > 80 |
| Module luminous flux | 2820 lm |
| Luminaire luminous flux | 1971 lm |
| Luminaire luminous efficiency | 103,7 lm/W |

Sécurité

Pour l'installation et l'utilisation de ce luminaire, respecter les normes de sécurité nationales. L'installation et la mise en service ne doivent être effectuées que par un électricien agréé. Le fabricant décline toute responsabilité pour tout dommage résultant d'une mise en œuvre ou d'une installation inappropriée du produit. Si des modifications sont apportées ultérieurement au luminaire, l'intervenant sera considéré comme étant le fabricant.

Protection contre les surtensions

Les composants électroniques installés dans le luminaire sont protégés contre la surtension conformément à la norme DIN EN 61547.

Pour obtenir une protection supplémentaire contre la surtension, les tensions transitoires etc., nous proposons des composants de protection séparés. Vous les trouverez sur notre site web www.bega.com.

Installation

Les LED sont des composants électroniques de haute précision. Éviter de toucher la surface de diffusion des LED avec les doigts lorsque vous l'installez ou la remplacez.

Introduire le câble de raccordement du luminaire dans l'ouverture au sommet du mât et placer le luminaire sur le mât. Ajuster le luminaire et fixer.

Bien serrer les vis à six pans creux latérales. Moment de serrage = 12 Nm.

Le raccordement électrique au câble de raccordement du luminaire doit être effectué avec des borniers appropriés (non fournis), selon l'indice et la classe de protection correspondants.

Nous conseillons à cet effet l'utilisation des boîtes de connexion BEGA.

Veiller au bon adressage du câble de raccordement. Effectuer le raccordement de la phase au fil marqué **L** et le conducteur neutre au fil marqué **N**.

Le raccordement des câbles de la commande est effectué avec les fils marqués DALI. Si les fils ne sont pas raccordés, le luminaire fonctionne sur la puissance maximale.

Lampe

| | |
|----------------------------------|-----------------------------------|
| Puissance raccordée du module | 16 W |
| Puissance raccordée du luminaire | 19 W |
| Température de référence | $t_a = 25\text{ °C}$ |
| Température d'ambiance | $t_{a\text{ max}} = 50\text{ °C}$ |

99 401 K4

| | |
|-------------------------------|-----------------|
| Désignation du module | 4x LED-0299/840 |
| Température de couleur | 4000 K |
| Indice de rendu des couleurs | CRI > 80 |
| Flux lumineux du module | 2860 lm |
| Flux lumineux du luminaire | 1999 lm |
| Rendement lum. d'un luminaire | 105,2 lm/W |

99 401 K3

| | |
|-------------------------------|-----------------|
| Désignation du module | 4x LED-0299/830 |
| Température de couleur | 3000 K |
| Indice de rendu des couleurs | CRI > 80 |
| Flux lumineux du module | 2820 lm |
| Flux lumineux du luminaire | 1971 lm |
| Rendement lum. d'un luminaire | 103,7 lm/W |

Reinigung · Pflege

Leuchte regelmäßig mit lösungsmittelfreien Reinigungsmitteln von Schmutz und Ablagerungen säubern.
Dafür keinen Hochdruckreiniger verwenden.

Cleaning · Maintenance

Clean luminaire regularly with solvent-free cleansers from dirt and deposits.
Do not use high pressure cleaners.

Nettoyage · Entretien

Nettoyer régulièrement le luminaire et le débarrasser des dépôts et des souillures.
Ne pas utiliser de nettoyeur haute pression.

Austausch des LED-Moduls

Die Bezeichnung des LED-Moduls ist auf einem Etikett in der Leuchte vermerkt.
BEGA Ersatzmodule entsprechen in Lichtfarbe und Lichtleistung den ursprünglich verbauten Modulen.
Der Austausch kann mit handelsüblichem Werkzeug durch qualifizierte Personen erfolgen.
Anlage spannungsfrei schalten und Leuchte öffnen.
Bitte beachten Sie die Montageanleitung des LED-Moduls.
Dichtungen der Leuchte überprüfen, ggf. ersetzen. Ein defektes Glas muss ersetzt werden. Leuchte schließen.

Replacing the LED module

The designation of the LED module is noted on a label in the luminaire.
The light colour and light output of BEGA replacement modules correspond to those of the modules originally fitted.
The module can be replaced by qualified persons using standard tools.
Disconnect the system and open the luminaire.
Please follow the installation instructions for the LED module.
Inspect and, if necessary, replace the luminaire gaskets.
Defective glass must be replaced.
Close the luminaire.

Remplacement du module LED

La désignation du module LED est inscrite sur une étiquette collée dans le luminaire.
Les modules de rechange BEGA correspondent aux modules d'origine en termes de couleur de lumière et de flux lumineux. Le module LED peut être remplacé par une personne qualifiée à l'aide d'outils disponibles dans le commerce.
Travailler hors tension et ouvrir le luminaire.
Respecter la fiche d'utilisation du module LED.
Vérifier et remplacer les joints du luminaire le cas échéant.
Un verre endommagé doit être remplacé.
Fermer le luminaire.

Ergänzungsteile

Für diese Leuchte empfehlen wir folgende BEGA Lichtmaste:

Konische Maste aus Aluminium, lackiert mit Tür und C-Schiene

| | |
|---------------------------------|-----------|
| 70914 Mast mit Erdstück | H 4000 mm |
| 70725 Mast mit Erdstück | H 4500 mm |
| 70915 Mast mit Erdstück | H 5000 mm |
| 70791 Mast mit Fußplatte | H 4000 mm |
| 70792 Mast mit Fußplatte | H 4500 mm |
| 70794 Mast mit Fußplatte | H 5000 mm |

Zylindrisch abgesetzte Maste aus Aluminium lackiert · mit Tür und C-Schiene

| | |
|---------------------------------|-----------|
| 70901 Mast mit Erdstück | H 4000 mm |
| 70903 Mast mit Erdstück | H 5000 mm |
| 70900 Mast mit Fußplatte | H 4000 mm |
| 70902 Mast mit Fußplatte | H 5000 mm |

Passende Anschlusskästen finden Sie in den Gebrauchsanweisungen der Lichtmaste.

Accessories

For this luminaire we recommend the following BEGA luminaire poles:

Tapered aluminium poles, lacquered with access door and C-clamp

| | |
|-------------------------------------|-----------|
| 70914 Pole with anch.section | H 4000 mm |
| 70725 Pole with anch.section | H 4500 mm |
| 70915 Pole with anch.section | H 5000 mm |
| 70791 Pole with baseplate | H 4000 mm |
| 70792 Pole with baseplate | H 4500 mm |
| 70794 Pole with baseplate | H 5000 mm |

Cylindrically stepped aluminium poles lacquered · with door und C rail

| | |
|-------------------------------------|-----------|
| 70901 Pole with anch.section | H 4000 mm |
| 70903 Pole with anch.section | H 5000 mm |
| 70900 Pole with baseplate | H 4000 mm |
| 70902 Pole with baseplate | H 5000 mm |

Please see the instructions for use of the luminaire poles for suitable connection boxes.

Accessoires

Pour ce luminaire nous recommandons les mâts BEGA suivants :

Mâts coniques en aluminium, laqués avec porte et rail de montage

| | |
|----------------------------------|-----------|
| 70914 Mât avec pièce ent. | H 4000 mm |
| 70725 Mât avec pièce ent. | H 4500 mm |
| 70915 Mât avec pièce ent. | H 5000 mm |
| 70791 Mât sur platine | H 4000 mm |
| 70792 Mât sur platine | H 4500 mm |
| 70794 Mât sur platine | H 5000 mm |

Mâts cylindriques étagés en aluminium laqués · avec porte et rail de montage

| | |
|----------------------------------|-----------|
| 70901 Mât avec pièce ent. | H 4000 mm |
| 70903 Mât avec pièce ent. | H 5000 mm |
| 70900 Mât sur platine | H 4000 mm |
| 70902 Mât sur platine | H 5000 mm |

Vous trouverez les boîtes de connexion correspondantes dans les fiches d'utilisation des mâts.

Ersatzteile

| | |
|-----------------|---------------|
| LED-Netzteil | DEV-0402/700i |
| LED-Modul 3000K | LED-0299/830 |
| LED-Modul 4000K | LED-0299/840 |
| Reflektor | 76 001 148 |
| Dichtung | 83 001 367 |

Spares

| | |
|-----------------------|---------------|
| LED power supply unit | DEV-0402/700i |
| LED module 3000K | LED-0299/830 |
| LED module 4000K | LED-0299/840 |
| Reflector | 76 001 148 |
| Gasket | 83 001 367 |

Pièces de rechange

| | |
|-------------------------|---------------|
| Bloc d'alimentation LED | DEV-0402/700i |
| Module LED 3000K | LED-0299/830 |
| Module LED 4000K | LED-0299/840 |
| Réflecteur | 76 001 148 |
| Joint | 83 001 367 |