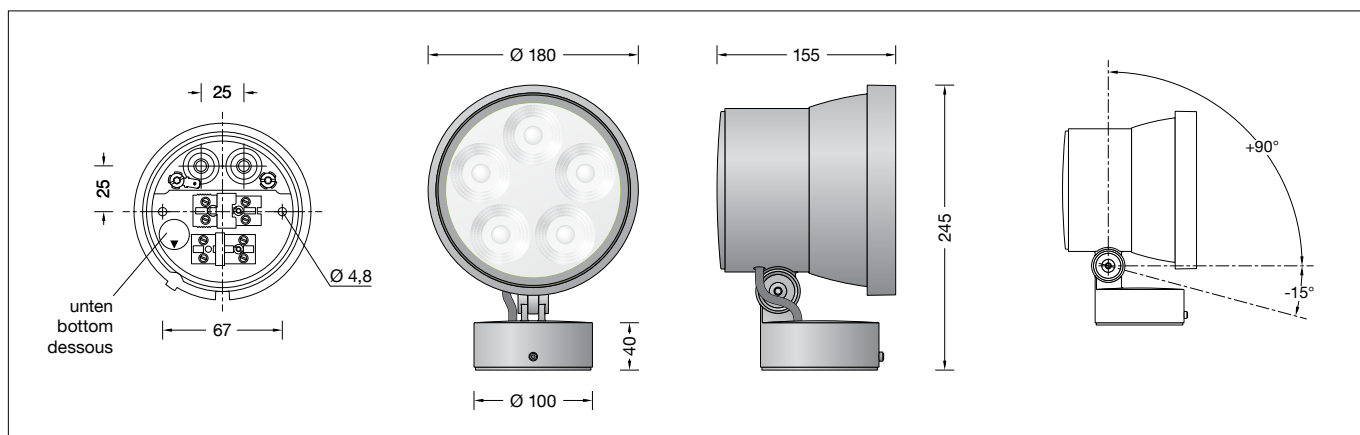


**BEGA****84 966**

Kompaktscheinwerfer RGBW  
Compact floodlight RGBW  
Projecteur compact RGBW



IP 65



## Gebrauchsanweisung

### Anwendung

Kompaktscheinwerfer mit Montagdose für die ortsfeste Montage auf einer Wand, unter einer Decke oder auf einem Sockel. Die additive Farbmischung RGBW kann über eine DALI-Farblichtsteuerung erfolgen.

### Produktbeschreibung

Leuchte besteht aus Aluminiumguss, Aluminium und Edelstahl  
Beschichtungstechnologie BEGA Unidure®  
Farbe Grafit oder Silber  
Sicherheitsglas klar  
Reflektoroberfläche Reinstaluminium  
Drehbereich des Scheinwerfers 350°  
Schwenkbereich -15°/+90°  
Montagedose mit 2 Befestigungsbohrungen  
ø 4,8 mm · Abstand 67 mm  
2 Leitungseinführungen zur Durchverdrahtung der Anschlussleitung ø 7-10,5 mm, max. 5 G 1,5<sup>□</sup>  
Anschlussklemme 2,5<sup>□</sup>  
mit Steckvorrichtung  
Schutzleiteranschluss  
BEGA Ultimate Driver®  
Erfüllt Flicker-Anforderungen gemäß IEEE 1789, DIN IEC/TR 63158, DIN IEC/TR 61547-1  
LED-Netzteil  
220-240 V ~ 0/50-60 Hz  
DC 176-264 V  
DALI-steuerbar  
Anzahl der DALI-Adressen: 1  
Zwischen Netz- und Steuerleitungen ist eine Basisisolierung vorhanden  
BEGA Thermal Control®  
Temporäre thermische Regulierung der Leuchtenleistung zum Schutz temperatur-empfindlicher Bauteile, ohne die Leuchte abzuschalten  
Schutzklasse I  
Schutzart IP 65  
Staubdicht und Schutz gegen Strahlwasser  
Schlagfestigkeit IK07  
Schutz gegen mechanische  
Schläge < 2 Joule  
⚡ – Sicherheitszeichen  
CE – Konformitätszeichen  
Windangriffsfläche: 0,031 m<sup>2</sup>  
Gewicht: 2,7 kg

## Instructions for use

### Application

Compact floodlight with mounting box for permanent installations on a wall, under a ceiling or on a pillar. The floodlight can be controlled by DALI colour light control.

### Product description

Luminaire made of aluminium alloy, aluminium and stainless steel  
BEGA Unidure® coating technology  
Colour graphite or silver  
Clear safety glass  
Reflector surface made of pure aluminium  
Rotation range of floodlight 350°  
Swivel range -15°/+90°  
Mounting box with 2 fixing holes  
ø 4.8 mm · 67 mm spacing  
2 cable entries for through-wiring of mains supply cable ø 7-10.5 mm, max. 5 G 1.5<sup>□</sup>  
Connecting terminal 2.5<sup>□</sup>  
with plug connection  
Earth conductor connection  
BEGA Ultimate Driver®  
Complies with flicker requirements in accordance with IEEE 1789, DIN IEC/TR 63158, DIN IEC/TR 61547-1  
LED power supply unit  
220-240 V ~ 0/50-60 Hz  
DC 176-264 V  
DALI-controllable  
Number of DALI addresses: 1  
Basic insulation is provided between the mains and control cables  
BEGA Thermal Control®  
Temporary thermal regulation to protect temperature-sensitive components without switching off the luminaire  
Safety class I  
Protection class IP 65  
Dust-tight and protection against water jets  
Impact strength IK07  
Protection against mechanical impacts < 2 joule  
⚡ – Safety mark  
CE – Conformity mark  
Wind catching area: 0.031 m<sup>2</sup>  
Weight: 2.7 kg

## Fiche d'utilisation

### Utilisation

Projecteur compact avec boîte de montage pour l'installation fixe sur un mur, au plafond ou sur un pilier. Le projecteur peut être commandé via un système de contrôle de couleurs DALI.

### Description du produit

Luminaire fabriqué en fonderie d'aluminium, aluminium et acier inoxydable  
Technologie de revêtement BEGA Unidure®  
Couleur graphite ou argent  
Verre de sécurité clair  
Finition du réflecteur aluminium extra-pur  
Projecteur orientable sur 350°  
Inclinaison -15°/+90°  
Boîte de montage avec 2 trous de fixation  
ø 4,8 mm · Entraxe 67 mm  
2 entrées de câble pour branchement en dérivation d'un câble de raccordement ø 7-10,5 mm, max. 5 G 1,5<sup>□</sup>  
Bornier 2,5<sup>□</sup> avec connecteur embrochable  
Raccordement de mise à la terre  
BEGA Ultimate Driver®  
Conforme aux exigences en matière de Flicker (scintillement) selon IEEE 1789, DIN IEC/TR 63158, DIN IEC/TR 61547-1  
Bloc d'alimentation LED  
220-240 V ~ 0/50-60 Hz  
DC 176-264 V  
pour pilotage DALI  
Nombre d'adresses DALI : 1  
Une isolation de base est prévue entre le câble de raccordement au réseau et le câble de commande  
BEGA Thermal Control®  
Régulation thermique temporaire de la puissance des luminaires pour protéger les composants sensibles à la température, sans pour autant éteindre les luminaires  
Classe de protection I  
Degré de protection IP 65  
Étanche à la poussière et protégé contre les jets d'eau  
Résistance aux chocs mécaniques IK07  
Protection contre les chocs mécaniques < 2 joules  
⚡ – Sigle de sécurité  
CE – Sigle de conformité  
Prise au vent: 0,031 m<sup>2</sup>  
Poids: 2,7 kg

## Überspannungsschutz

Die in der Leuchte verbauten elektronischen Komponenten sind nach DIN EN 61547 gegen Überspannung geschützt.  
Um einen zusätzlichen Schutz z. B. vor Transienten etc. zu erreichen, empfehlen wir separate Überspannungsschutzkomponenten. Sie finden diese auf unserer Website unter [www.bega.com](http://www.bega.com).

## Sicherheit

Für die Installation und für den Betrieb dieser Leuchte sind die nationalen Sicherheitsvorschriften zu beachten.  
Die Montage und Inbetriebnahme darf nur durch eine Elektrofachkraft erfolgen.  
Der Hersteller übernimmt keine Haftung für Schäden, die durch unsachgemäßen Einsatz oder Montage entstehen.  
Werden nachträglich Änderungen an der Leuchte vorgenommen, so gilt derjenige als Hersteller, der diese Änderungen vornimmt.

## Leuchtmittel

Modul-Anschlussleistung	34,8 W
Leuchten-Anschlussleistung	38,6 W
Bemessungstemperatur	$t_a = 25\text{ °C}$
Umgebungstemperatur	$t_{a\text{ max}} = 40\text{ °C}$

Modul-Bezeichnung	LED-1160/RGBW
Farbtemperatur der weißen LED	4000 K
Leuchten-Lichtstrom	2076 lm
Leuchten-Lichtausbeute	53,8 lm/W

## Lichttechnik

Breitstreuende Lichtstärkeverteilung.  
Halbstreuwinkel 50°  
Für spezielle Beleuchtungsaufgaben kann durch einen optischen Filter der symmetrische Lichtkegel in eine bandförmige Lichtstärkeverteilung geändert werden.

## Montage

LEDs sind hochwertige elektronische Bauteile! Bitte vermeiden Sie während der Montage oder des Auswechslens eine direkte Berührung der LED-Lichtaustrittsfläche mit den Händen.

Innensechskantschraube (SW3) an der Montagedose lösen und Montageplatte herausnehmen.  
Netzanschlussleitung durch die Leitungseinführung der Montageplatte führen.  
Gebrauchslage der Montageplatte „Pfeil unten“ beachten.  
Montageplatte mit beiliegendem oder anderem geeigneten Befestigungsmaterial auf Montagegrund befestigen.  
Dabei unbedingt beiliegende Dichtringe verwenden.  
Schutzleiterverbindung herstellen.  
Silikonschläuche über Anschlussadern schieben und elektrischen Anschluss an Klemme (Steckvorrichtung) vornehmen.  
Zur digitalen Ansteuerung ist der 2-polige Steckverbinder DA, DA zu verwenden.  
Bei Nichtbelegung dieser Klemme wird die Leuchte mit voller Lichtleistung betrieben.  
Steckerteil in Steckvorrichtung bis zum Anschlag eindrücken.  
Auf richtigen Sitz der Dichtung achten.

## Overvoltage protection

The electronic components installed in the luminaire are protected against overvoltage in accordance with DIN EN 61547.  
To achieve an additional protection against e. g. transients, etc. we recommend separate overvoltage protection components. You can find them on our website at [www.bega.com](http://www.bega.com).

## Safety

The installation and operation of this luminaire are subject to national safety regulations. Installation and commissioning may only be carried out by a qualified electrician.  
The manufacturer accepts no liability for damage caused by improper use or installation.  
If subsequent modifications are made to the luminaire, the person responsible for these modifications shall be considered the manufacturer.

## Lamp

Module connected wattage	34.8 W
Luminaire connected wattage	38.6 W
Rated temperature	$t_a = 25\text{ °C}$
Ambient temperature	$t_{a\text{ max}} = 40\text{ °C}$

Module designation	LED-1160/RGBW
Colour temperature of the white LED	4000 K
Luminaire luminous flux	2076 lm
Luminaire luminous efficiency	53,8 lm/W

## Light technique

Broad spread light distribution.  
Half beam angle 50°  
For special lighting applications, an optical filter can be used to change the symmetrical light cone into a flat beam light distribution.

## Installation

LED are high-quality electronic components! Please avoid touching the light output opening of the LED directly during installation or relamping.

Undo hexagon socket head screws (wrench size 3 mm) at the mounting box and remove mounting plate.  
Pass the power connecting cable through the cable entry in the mounting plate.  
Note position of application of the mounting plate "arrow down".  
Fix the mounting plate with enclosed or any other suitable fixing material onto the mounting surface.  
Be sure to use the gasket rings supplied.  
Make earth conductor connection.  
Push silicone sleeves over the lines and make electrical connection to terminal (plug connection).  
For digital control please use the 2-pole plug connector DA, DA.  
In case this connector is not used the luminaire will be operated at full light output.  
Push plug into coupler as far as it will go.  
Make sure that gasket is positioned correctly.

## Protection contre les surtensions

Les composants électroniques installés dans le luminaire sont protégés contre la surtension conformément à la norme DIN EN 61547.  
Pour obtenir une protection supplémentaire contre la surtension, les tensions transitoires etc., nous proposons des composants de protection séparés. Vous les trouverez sur notre site web [www.bega.com](http://www.bega.com).

## Sécurité

Pour l'installation et l'utilisation de ce luminaire, respecter les normes de sécurité nationales.  
L'installation et la mise en service ne doivent être effectuées que par un électricien agréé.  
Le fabricant décline toute responsabilité pour tout dommage résultant d'une mise en œuvre ou d'une installation inappropriée du produit.  
Si des modifications sont apportées ultérieurement au luminaire, l'intervenant sera considéré comme étant le fabricant.

## Lampe

Puissance raccordée du module	34,8 W
Puissance raccordée du luminaire	38,6 W
Température de référence	$t_a = 25\text{ °C}$
Température d'ambiance	$t_{a\text{ max}} = 40\text{ °C}$

Désignation du module	LED-1160/RGBW
Temp. de couleur de la LED blanche	4000 K
Flux lumineux du luminaire	2076 lm
Rendement lum. du luminaire	53,8 lm/W

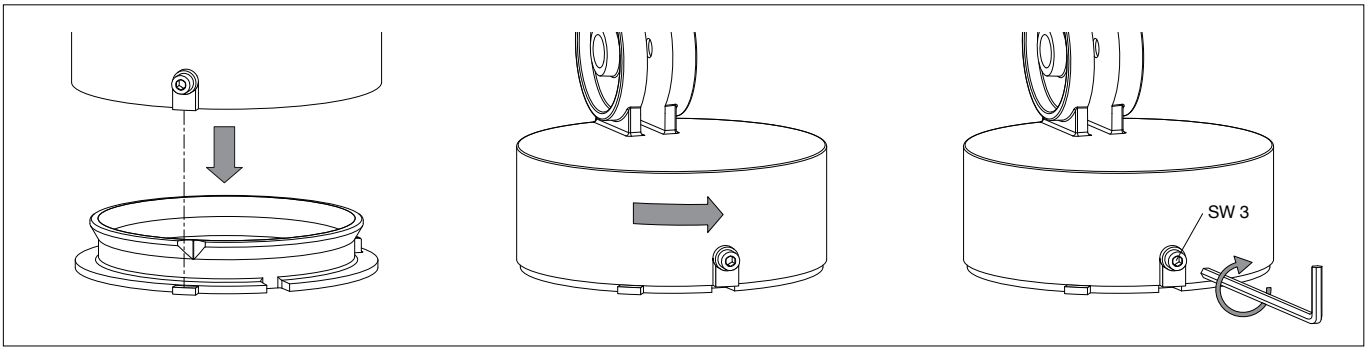
## Technique d'éclairage

Répartition lumineuse extensive.  
Angle de diffusion à demi-intensité 50°  
Pour les projets d'éclairage spéciaux, le cône lumineux symétrique peut être modifié en une répartition lumineuse elliptique à l'aide d'un filtre optique supplémentaire.

## Installation

Les LED sont des composants électroniques de haute précision. Éviter de toucher la surface de diffusion des LED avec les doigts lorsque vous l'installez ou la remplacez.

Desserrer la vis à six pans creux (SW3) de la boîte de montage et retirer la platine de fixation.  
Faire passer le câble de raccordement à travers l'entrée de câble de la platine de fixation.  
Vérifier la position d'utilisation de la platine de montage « flèche en bas ».  
Fixer la platine de montage sur le support de montage avec le matériel de fixation fourni ou tout autre matériel approprié.  
Utiliser impérativement les joints fournis.  
Mettre à la terre. Enfiler les gaines de silicone sur les fils de raccordement et procéder au raccordement électrique au bornier (connecteur embrochable).  
Pour le pilotage numérique utiliser le connecteur embrochable bipolaire DA, DA.  
Si ce bornier n'est pas raccordé le luminaire fonctionne sur la puissance maximale.  
Enfoncer la fiche dans le connecteur embrochable jusqu'à la butée.  
Veiller au bon emplacement du joint.



Scheinwerfer wie in der Skizze dargestellt auf die Montageplatte setzen, ausrichten und fest verschrauben.

Place floodlight unit onto the mounting plate as displayed in the sketch, align and screw together firmly.

Poser le projecteur sur la contre-plaque (voir schéma), ajuster et visser fermement.

Einstellung der Ausstrahlrichtung:  
Gelenkschraube (Innensechskant SW 5) lösen und gewünschte Ausstrahlrichtung einstellen.  
Gelenkschraube anziehen.  
Anzugsdrehmoment = 7 Nm.

Adjustment of beam direction:  
Undo joint screw (hexagon socket head wrench size 5 mm) and set the desired beam direction.  
Tighten the joint screw.  
Torque = 7 Nm.

Réglage de la direction du faisceau :  
Desserrer la vis de la rotule (vis à six pans creux ,taille de clé 5) puis régler la direction du faisceau souhaitée.  
Serrer la vis de la rotule.  
Moment de serrage = 7 Nm.

### Reinigung · Pflege

Leuchte regelmäßig mit lösungsmittelfreien Reinigungsmitteln von Schmutz und Ablagerungen säubern.  
Dafür keinen Hochdruckreiniger verwenden.

### Cleaning · Maintenance

Clean luminaire regularly with solvent-free cleansers from dirt and deposits.  
Do not use high pressure cleaners.

### Nettoyage · Entretien

Nettoyer régulièrement le luminaire des dépôts et des souillures avec des produits de nettoyage ne contenant pas de solvants.  
Ne pas utiliser de nettoyeur haute pression.

### Wartung

Die Verbindungsleitung ist zwischen Montagedose und Scheinwerfer auf äußere Beschädigungen zu prüfen und darf nur durch eine Elektro-Fachkraft ersetzt werden.

### Maintenance

The connecting cable between mounting box and floodlight has to be inspected regarding obvious damages and has to be replaced by a qualified electrician only.

### Entretien

Vérifier l'état du câble de raccordement entre la boîte de montage et le projecteur. Le câble ne doit être remplacé que par un électricien agréé.

### Austausch des LED-Moduls

Die Bezeichnung des LED-Moduls ist auf einem separaten Etikett in der Leuchte oder auf der Unterseite des jeweiligen LED-Moduls vermerkt.  
BEGA Ersatzmodule entsprechen in Lichtfarbe und Lichtleistung den ursprünglich verbauten Modulen. Der Austausch kann mit handelsüblichem Werkzeug durch qualifizierte Personen erfolgen.  
Anlage spannungsfrei schalten.  
Scheinwerfer öffnen:  
Rückseitigen Verriegelungsstift (Innensechskant SW 2) im Abschlussring lösen.  
Abschlussring mit Sicherheitsglas und Reflektor durch Linksdrehung abnehmen.  
LED-Modul austauschen.  
Bitte beachten Sie die Montageanleitung des LED-Moduls.  
Dichtungen der Leuchte überprüfen, ggf. ersetzen.  
Ein defektes Glas muss ersetzt werden.  
Abschlussring mit Glas und Reflektor so auf das Scheinwerfergehäuse aufsetzen, dass die Kerben im Abschlussring und Leuchtgehäuse übereinander liegen.  
Abschlussring rechts herum bis zum Anschlag aufdrehen. Verriegelungsstift einschrauben.

### Replacing the LED module

The designation of the LED module is noted on a separate label in the luminaire or on the underside of the specific LED module.  
The light colour and light output of BEGA replacement modules correspond to those of the modules originally fitted. The replacement can be carried out by a qualified person using standard tools.  
Disconnect the system from the power supply.  
Open the floodlight:  
Loosen the back locking pin (hexagon socket wrench size 2 mm) in the trim ring.  
Remove the trim ring along with the safety glass and reflector by twisting it anti-clockwise.  
Replace LED module.  
Please follow the installation instructions for the LED module.  
Inspect and, if necessary, replace the luminaire gaskets.  
Defective glass must be replaced.  
Place the trim ring with glass and reflector on the floodlight housing so that the notches in the trim ring and luminaire housing sit on top of each other.  
Twist on the trim ring clockwise as far as the stop. Screw in the locking pin.

### Remplacement du module LED

La désignation du module LED est inscrite sur une étiquette séparée dans le luminaire ou sur le dessous de chaque module LED.  
Les modules de rechange BEGA correspondent aux modules d'origine en termes de couleur de lumière et de flux lumineux. Le remplacement peut être effectué par une personne qualifiée à l'aide d'outils courants.  
Mettre l'installation hors tension.  
Ouvrir le projecteur :  
Desserrer la goupille de verrouillage arrière (vis à six pans creux SW 2) de l'anneau de finition.  
Retirer l'anneau de finition avec le verre de sécurité et le réflecteur en tournant vers la gauche.  
Remplacer le module LED.  
Respecter la notice de montage du module LED.  
Vérifier et remplacer les joints du luminaire le cas échéant.  
Un verre endommagé doit être remplacé.  
Placer l'anneau de finition avec verre et réflecteur sur le boîtier du projecteur de manière à ce que les encoches de l'anneau de finition et du boîtier du luminaire se superposent.  
Fixer l'anneau de finition en le tournant vers la droite jusqu'à la butée. Visser la goupille de verrouillage.

### Ergänzungsteile

**71 291** Optischer Filter bandförmig  
**71 281** Blende  
**71 286** Zylinderblende

### Accessories

**71 291** Optical filter flat beam  
**71 281** Shield  
**71 286** Cylindrical shield

### Accessoires

**71 291** Filtre optique elliptique  
**71 281** Visière  
**71 286** Visière cylindrique

Zu den Ergänzungsteilen gibt es eine gesonderte Gebrauchsanweisung.

For the accessories a separate instructions for use can be provided upon request.

Une fiche d'utilisation pour ces accessoires est disponible.

**Ersatzteile**

Abschlussring grafit mit Glas	25 000 232
Abschlussring silber mit Glas	25 000 233
LED-Netzteil	DEV-0357/200
LED-Modul	LED-1160/RGBW
Reflektor	76 002 009
Dichtung Gehäuse	83 001 027
Dichtung Montagedose	83 001 839
Dichtung Abschlussring	83 002 223

**Spares**

Trim ring graphite with glass	25 000 232
Trim ring silver with glass	25 000 233
LED power supply unit	DEV-0357/200
LED module	LED-1160/RGBW
Reflector	76 002 009
Gasket housing	83 001 027
Gasket mounting box	83 001 839
Gasket trim ring	83 002 223

**Pièces de rechange**

Anneau de finition graphite avec le verre	25 000 232
Anneau de finition argent avec le verre	25 000 233
Bloc d'alimentation LED	DEV-0357/200
Module LED	LED-1160/RGBW
Réflecteur	76 002 009
Joint du boîtier	83 001 027
Joint boîte de montage	83 001 839
Joint du anneau décoratif	83 002 223