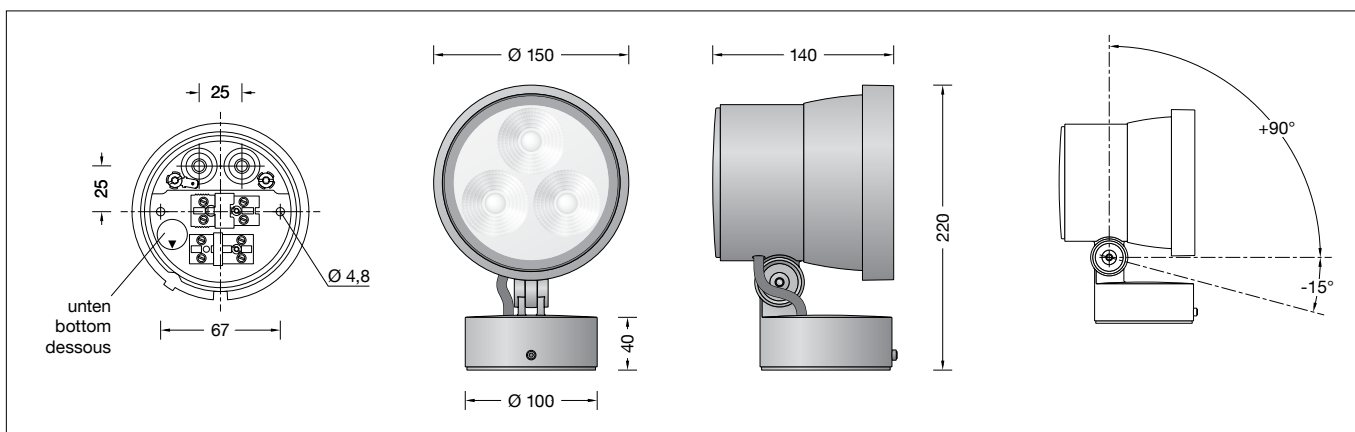


BEGA**84 963**

Kompaktscheinwerfer RGBW
Compact floodlight RGBW
Projecteur compact RGBW



Gebrauchsanweisung

Anwendung

Kompaktscheinwerfer mit Montagedose für die ortsfeste Montage auf einer Wand, unter einer Decke oder auf einem Sockel. Die additive Farbmischung RGBW kann über eine DALI-Farblichtsteuerung erfolgen.

Produktbeschreibung

Leuchte besteht aus Aluminiumguss, Aluminium und Edelstahl
Beschichtungstechnologie BEGA Unidure®
Farbe Grafit oder Silber
Sicherheitsglas klar
Reflektoroberfläche Reinstaluminium
Drehbereich des Scheinwerfers 350°
Schwenkbereich -15°/+90°
Montagedose mit 2 Befestigungsbohrungen
ø 4,8 mm · Abstand 67 mm
2 Leitungseinführungen zur Durchverdrahtung der Anschlussleitung ø 7-10,5 mm, max. 5 G 1,5[□]
Anschlussklemme 2,5[□] mit Steckvorrichtung
Schutzleiteranschluss
BEGA Ultimate Driver®
Erfüllt Flicker-Anforderungen gemäß IEEE 1789, DIN IEC/TR 63158, DIN IEC/TR 61547-1
LED-Netzteil
220-240 V ~ 0/50-60 Hz
DC 176-264 V
DALI-steuerbar
Anzahl der DALI-Adressen: 1
Zwischen Netz- und Steuerleitungen ist eine Basisisolierung vorhanden
BEGA Thermal Control®
Temporäre thermische Regulierung der Leuchtenleistung zum Schutz temperatur-empfindlicher Bauteile, ohne die Leuchte abzuschalten
Schutzklasse I
Schutzart IP 65
Staubdicht und Schutz gegen Strahlwasser
Schlagfestigkeit IK08
Schutz gegen mechanische Schläge < 5 Joule
⚡¹⁰ – Sicherheitszeichen
CE – Konformitätszeichen
Windangriffsfläche: 0,024 m²
Gewicht: 2,0 kg
Dieses Produkt enthält Lichtquellen der Energieeffizienzklasse(n) F

Instructions for use

Application

Compact floodlight with mounting box for permanent installations on a wall, under a ceiling or on a pillar. The floodlight can be controlled by DALI colour light control.

Product description

Luminaire made of aluminium alloy, aluminium and stainless steel
BEGA Unidure® coating technology
Colour graphite or silver
Clear safety glass
Reflector surface made of pure aluminium
Rotation range of floodlight 350°
Swivel range -15°/+90°
Mounting box with 2 fixing holes
ø 4.8 mm · 67 mm spacing
2 cable entries for through-wiring of mains supply cable ø 7-10.5 mm, max. 5 G 1.5[□]
Connecting terminal 2.5[□] with plug connection
Earth conductor connection
BEGA Ultimate Driver®
Complies with flicker requirements in accordance with IEEE 1789, DIN IEC/TR 63158, DIN IEC/TR 61547-1
LED power supply unit
220-240 V ~ 0/50-60 Hz
DC 176-264 V
DALI-controllable
Number of DALI addresses: 1
Basic insulation is provided between the mains and control cables
BEGA Thermal Control®
Temporary thermal regulation to protect temperature-sensitive components without switching off the luminaire
Safety class I
Protection class IP 65
Dust-tight and protection against water jets
Impact strength IK08
Protection against mechanical impacts < 5 joule
⚡¹⁰ – Safety mark
CE – Conformity mark
Wind catching area: 0.024 m²
Weight: 2.0 kg
This product contains light sources of energy efficiency class(es) F

Fiche d'utilisation

Utilisation

Projecteur compact avec boîte de montage pour l'installation fixe sur un mur, au plafond ou sur un pilier. Le projecteur peuvent être commandé via un système de contrôle de couleurs DALI.

Description du produit

Luminaire fabriqué en fonderie d'aluminium, aluminium et acier inoxydable
Technologie de revêtement BEGA Unidure®
Couleur graphite ou argent
Verre de sécurité clair
Finition du réflecteur aluminium extra-pur
Projecteur orientable sur 350°
Inclinaison -15°/+90°
Boîte de montage avec 2 trous de fixation
ø 4,8 mm · Entraxe 67 mm
2 entrées de câble pour branchement en dérivation d'un câble de raccordement ø 7-10,5 mm, max. 5 G 1,5[□]
Bornier 2,5[□] avec connecteur embrochable
Raccordement de mise à la terre
BEGA Ultimate Driver®
Conforme aux exigences en matière de Flicker (scintillement) selon IEEE 1789, DIN IEC/TR 63158, DIN IEC/TR 61547-1
Bloc d'alimentation LED
220-240 V ~ 0/50-60 Hz
DC 176-264 V
pour pilotage DALI
Nombre d'adresses DALI : 1
Une isolation de base est prévue entre le câble de raccordement au réseau et le câble de commande
BEGA Thermal Control®
Régulation thermique temporaire de la puissance des luminaires pour protéger les composants sensibles à la température, sans pour autant éteindre les luminaires
Classe de protection I
Degré de protection IP 65
Étanche à la poussière et protégé contre les jets d'eau
Résistance aux chocs mécaniques IK08
Protection contre les chocs mécaniques < 5 joules
⚡¹⁰ – Sigle de sécurité
CE – Sigle de conformité
Prise au vent : 0,024 m²
Poids : 2,0 kg
Ce produit contient des sources lumineuses de classe d'efficacité énergétique F

Sicherheit

Für die Installation und für den Betrieb dieser Leuchte sind die nationalen Sicherheitsvorschriften zu beachten. Die Montage und Inbetriebnahme darf nur durch eine Elektrofachkraft erfolgen. Der Hersteller übernimmt keine Haftung für Schäden, die durch unsachgemäßen Einsatz oder Montage entstehen. Werden nachträglich Änderungen an der Leuchte vorgenommen, so gilt derjenige als Hersteller, der diese Änderungen vornimmt.

Überspannungsschutz

Die in der Leuchte verbauten elektronischen Komponenten sind nach DIN EN 61547 gegen Überspannung geschützt. Um einen zusätzlichen Schutz z. B. vor Transienten etc. zu erreichen, empfehlen wir separate Überspannungsschutzkomponenten. Sie finden diese auf unserer Website unter www.bega.com.

Montage

LEDs sind hochwertige elektronische Bauteile! Bitte vermeiden Sie während der Montage oder des Auswechslens eine direkte Berührung der LED-Lichtaustrittsfläche mit den Händen.

Innensechskantschraube (SW3) an der Montagedose lösen und Montageplatte herausnehmen.
Netzanschlussleitung durch die Leitungseinführung der Montageplatte führen. Gebrauchslage der Montageplatte „Pfeil unten“ beachten.
Montageplatte mit beiliegendem oder anderem geeigneten Befestigungsmaterial auf Montagegrund befestigen.
Dabei unbedingt beiliegende Dichtringe verwenden.
Schutzleiterverbindung herstellen.
Silikonschläuche über Anschlussadern schieben und elektrischen Anschluss an Klemme (Steckvorrichtung) vornehmen.
Zur digitalen Ansteuerung ist der 2-polige Steckverbinder DA, DA zu verwenden.
Bei Nichtbelegung dieser Klemme wird die Leuchte mit voller Lichtleistung betrieben.
Steckerteil in Steckvorrichtung bis zum Anschlag eindrücken.
Auf richtigen Sitz der Dichtung achten.

Safety

The installation and operation of this luminaire are subject to national safety regulations. Installation and commissioning may only be carried out by a qualified electrician. The manufacturer accepts no liability for damage caused by improper use or installation. If subsequent modifications are made to the luminaire, the person responsible for these modifications shall be considered the manufacturer.

Overvoltage protection

The electronic components installed in the luminaire are protected against overvoltage in accordance with DIN EN 61547. To achieve an additional protection against e. g. transients, etc. we recommend separate overvoltage protection components. You can find them on our website at www.bega.com.

Installation

LED are high-quality electronic components! Please avoid touching the light output opening of the LED directly during installation or relamping.

Undo hexagon socket head screws (wrench size 3 mm) at the mounting box and remove mounting plate.
Pass the power connecting cable through the cable entry in the mounting plate.
Note position of application of the mounting plate "arrow down".
Fix the mounting plate with enclosed or any other suitable fixing material onto the mounting surface.
Be sure to use the gasket rings supplied.
Make earth conductor connection.
Push silicone sleeves over the lines and make electrical connection to terminal (plug connection).
For digital control please use the 2-pole plug connector DA, DA.
In case this connector is not used the luminaire will be operated at full light output.
Push plug into coupler as far as it will go.
Make sure that gasket is positioned correctly.

Sécurité

Pour l'installation et l'utilisation de ce luminaire, respecter les normes de sécurité nationales. L'installation et la mise en service ne doivent être effectuées que par un électricien agréé. Le fabricant décline toute responsabilité pour tout dommage résultant d'une mise en œuvre ou d'une installation inappropriée du produit. Si des modifications sont apportées ultérieurement au luminaire, l'intervenant sera considéré comme étant le fabricant.

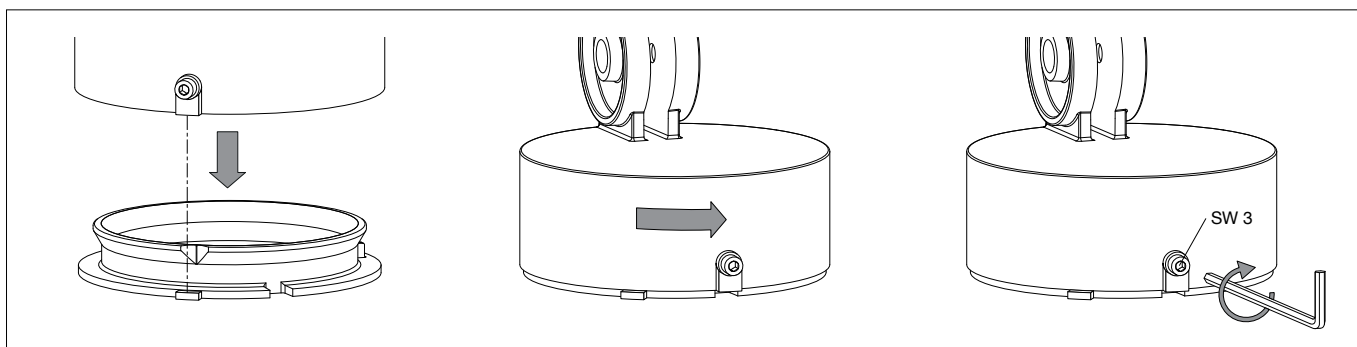
Protection contre les surtensions

Les composants électroniques installés dans le luminaire sont protégés contre la surtension conformément à la norme DIN EN 61547. Pour obtenir une protection supplémentaire contre la surtension, les tensions transitoires etc., nous proposons des composants de protection séparés. Vous les trouverez sur notre site web www.bega.com.

Installation

Les LED sont des composants électroniques de haute précision. Éviter de toucher la surface de diffusion des LED avec les doigts lorsque vous l'installez ou la remplacez.

Desserrer la vis à six pans creux (SW3) de la boîte de montage et retirer la platine de fixation. Faire passer le câble de raccordement à travers l'entrée de câble de la platine de fixation. Vérifier la position d'utilisation de la platine de montage « flèche en bas ». Fixer la platine de montage sur le support de montage avec le matériel de fixation fourni ou tout autre matériel approprié. Utiliser impérativement les joints fournis. Mettre à la terre. Enfiler les gaines de silicone sur les fils de raccordement et procéder au raccordement électrique au bornier (connecteur embrochable). Pour le pilotage numérique utiliser le connecteur embrochable bipolaire DA, DA. Si ce bornier n'est pas raccordé le luminaire fonctionne sur la puissance maximale. Enfoncer la fiche dans le connecteur embrochable jusqu'à la butée. Veiller au bon emplacement du joint.



Scheinwerfer wie in der Skizze dargestellt auf die Montageplatte setzen, ausrichten und fest verschrauben.

Einstellung der Ausstrahlrichtung:
Gelenkschraube (Innensechskant SW 5) lösen und gewünschte Ausstrahlrichtung einstellen.
Gelenkschraube anziehen.
Anzugsdrehmoment = 7 Nm.

Place floodlight unit onto the mounting plate as displayed in the sketch, align and screw together firmly.

Adjustment of beam direction:
Undo joint screw (hexagon socket head wrench size 5 mm) and set the desired beam direction.
Tighten the joint screw.
Torque = 7 Nm.

Poser le projecteur sur la contre-plaque (voir schéma), ajuster et visser fermement.

Réglage de la direction du faisceau :
Desserrer la vis de la rotule (vis à six pans creux, taille de clé 5) puis régler la direction du faisceau souhaitée.
Serrer la vis de la rotule.
Moment de serrage = 7 Nm.

Reinigung · Pflege

Leuchte regelmäßig mit lösungsmittelfreien Reinigungsmitteln von Schmutz und Ablagerungen säubern. Dafür keinen Hochdruckreiniger verwenden.

Leuchtmittel

Modul-Anschlussleistung	20,8 W
Leuchten-Anschlussleistung	24 W
Bemessungstemperatur	$t_a = 25\text{ °C}$
Umgebungstemperatur	$t_{a,max} = 35\text{ °C}$

Modul-Bezeichnung	LED-1161/RGBW
Farbtemperatur der weißen LED	4000 K
Leuchten-Lichtstrom	1288 lm
Leuchten-Lichtausbeute	53,7 lm/W

Lichttechnik

Streuende Lichtstärkeverteilung
Halbstreuwinkel 24°
Für spezielle Beleuchtungsaufgaben kann durch einen optischen Filter der symmetrische Lichtkegel in eine bandförmige Lichtstärkeverteilung geändert werden.

Wartung

Die Verbindungsleitung ist zwischen Montagedose und Scheinwerfer auf äußere Beschädigungen zu prüfen und darf nur durch eine Elektro-Fachkraft ersetzt werden.

Austausch des LED-Moduls

Die Bezeichnung des LED-Moduls ist auf einem separaten Etikett in der Leuchte oder auf der Unterseite des jeweiligen LED-Moduls vermerkt.
BEGA Ersatzmodule entsprechen in Lichtfarbe und Lichtleistung den ursprünglich verbauten Modulen. Der Austausch kann mit handelsüblichem Werkzeug durch qualifizierte Personen erfolgen.
Anlage spannungsfrei schalten.
Scheinwerfer öffnen:
Rückseitigen Verriegelungsstift (Innensechskant SW 2) im Abschlussring lösen.
Abschlussring mit Sicherheitsglas und Reflektor durch Linksdrehung abnehmen.
LED-Modul austauschen.
Bitte beachten Sie die Montageanleitung des LED-Moduls.
Dichtungen der Leuchte überprüfen, ggf. ersetzen.
Ein defektes Glas muss ersetzt werden.
Abschlussring mit Glas und Reflektor so auf das Scheinwerfergehäuse aufsetzen, dass die Kerben im Abschlussring und Leuchtgehäuse übereinander liegen.
Abschlussring rechtsherum bis zum Anschlag aufdrehen. Verriegelungsstift einschrauben.

Ergänzungsteile

71 290	Optischer Filter bandförmig
71 280	Blende
71 285	Zylinderblende

Zu den Ergänzungsteilen gibt es eine gesonderte Gebrauchsanweisung.

Ersatzteile

LED-Haube	15 000 494
Abschlussring grafit mit Glas	25 000 176
Abschlussring silber mit Glas	25 000 177
LED-Netzteil	DEV-0418/200i
LED-Modul	LED-1161/RGBW
Reflektor	76 002 013
Dichtung Montagedose	83 001 839
Dichtung Gehäuse	83 002 022
Dichtung Glasrahmen	83 002 222

Cleaning · Maintenance

Clean luminaire regularly with solvent-free cleansers from dirt and deposits. Do not use high pressure cleaners.

Lamp

Module connected wattage	20.8 W
Luminaire connected wattage	24 W
Rated temperature	$t_a = 25\text{ °C}$
Ambient temperature	$t_{a,max} = 35\text{ °C}$

Module designation	LED-1161/RGBW
Colour temperature of the white LED	4000 K
Luminaire luminous flux	1288 lm
Luminaire luminous efficiency	53,7 lm/W

Lighting technology

Wide beam light distribution
Half beam angle 24°
For special lighting applications, an optical filter can be used to change the symmetrical light cone into a flat beam light distribution.

Maintenance

The connecting cable between mounting box and floodlight has to be inspected regarding obvious damages and has to be replaced by a qualified electrician only.

Replacing the LED module

The designation of the LED module is noted on a separate label in the luminaire or on the underside of the specific LED module.
The light colour and light output of BEGA replacement modules correspond to those of the modules originally fitted. The replacement can be carried out by a qualified person using standard tools.
Disconnect the system from the power supply.
Open the floodlight:
Loosen the back locking pin (hexagon socket wrench size 2 mm) in the trim ring.
Remove the trim ring along with the safety glass and reflector by twisting it anti-clockwise.
Replace LED module.
Please follow the installation instructions for the LED module.
Inspect and, if necessary, replace the luminaire gaskets.
Defective glass must be replaced.
Place the trim ring with glass and reflector on the floodlight housing so that the notches in the trim ring and luminaire housing sit on top of each other.
Twist on the trim ring clockwise as far as the stop. Screw in the locking pin.

Accessories

71 290	Optical filter flat beam
71 280	Shield
71 285	Cylindrical shield

For the accessories a separate instructions for use can be provided upon request.

Spares

LED cover	15 000 494
Trim ring graphite with glass	25 000 176
Trim ring silver with glass	25 000 177
LED power supply unit	DEV-0418/200i
LED module	LED-1161/RGBW
Reflector	76 002 013
Gasket mounting box	83 001 839
Gasket housing	83 002 022
Gasket glass frame	83 002 222

Nettoyage · Entretien

Nettoyer régulièrement le luminaire des dépôts et des souillures avec des produits de nettoyage ne contenant pas de solvants. Ne pas utiliser de nettoyeur haute pression.

Lampe

Puissance raccordée du module	20,8 W
Puissance raccordée du luminaire	24 W
Température de référence	$t_a = 25\text{ °C}$
Température d'ambiance	$t_{a,max} = 35\text{ °C}$

Désignation du module	LED-1161/RGBW
Temp. de couleur de la LED blanche	4000 K
Flux lumineux du luminaire	1288 lm
Rendement lum. du luminaire	53,7 lm/W

Technique d'éclairage

Répartition lumineuse diffuse
Angle de diffusion à demi-intensité 24°
Pour les projets d'éclairage spéciaux, le cône lumineux symétrique peut être modifié en une répartition lumineuse elliptique à l'aide d'un filtre optique supplémentaire.

Entretien

Vérifier l'état du câble de raccordement entre la boîte de montage et le projecteur. Le câble ne doit être remplacé que par un électricien agréé.

Remplacement du module LED

La désignation du module LED est inscrite sur une étiquette séparée dans le luminaire ou sur le dessous de chaque module LED.
Les modules de rechange BEGA correspondent aux modules d'origine en termes de couleur de lumière et de flux lumineux. Le remplacement peut être effectué par une personne qualifiée à l'aide d'outils courants.
Mettre l'installation hors tension.
Ouvrir le projecteur :
Desserrer la goupille de verrouillage arrière (vis à six pans creux SW 2) de l'anneau de finition.
Retirer l'anneau de finition avec le verre de sécurité et le réflecteur en tournant vers la gauche.
Remplacer le module LED.
Respecter la notice de montage du module LED.
Vérifier et remplacer les joints du luminaire le cas échéant.
Un verre endommagé doit être remplacé.
Placer l'anneau de finition avec verre et réflecteur sur le boîtier du projecteur de manière à ce que les encoches de l'anneau de finition et du boîtier du luminaire se superposent.
Fixer l'anneau de finition en le tournant vers la droite jusqu'à la butée. Visser la goupille de verrouillage.

Accessoires

71 290	Filtre optique elliptique
71 280	Visière
71 285	Visière cylindrique

Une fiche d'utilisation pour ces accessoires est disponible.

Pièces de rechange

Cache du LED	15 000 494
Anneau de finition graphite avec verre	25 000 176
Anneau de finition argent avec verre	25 000 177
Bloc d'alimentation LED	DEV-0418/200i
Module LED	LED-1161/RGBW
Réflecteur	76 002 013
Joint boîte de montage	83 001 839
Joint du boîtier	83 002 022
Joint cadre de verre	83 002 222