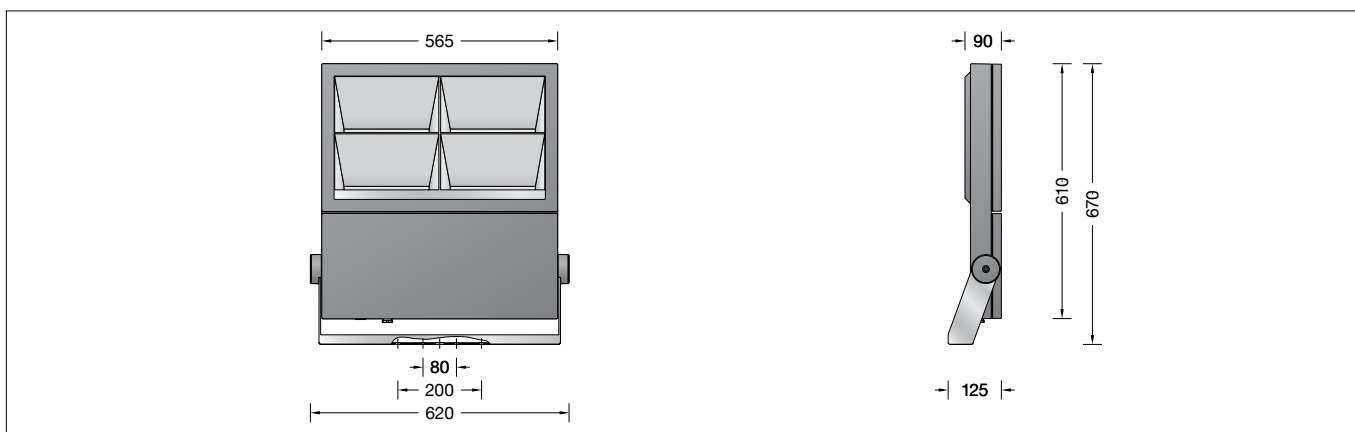


**BEGA****84 806**

Hochleistungsscheinwerfer RGBW  
High-performance floodlight RGBW  
Projecteur ultra puissant RGBW



## Gebrauchsanweisung

### Anwendung

Hochleistungsscheinwerfer mit asymmetrischer Lichtstärkeverteilung für additive Farbmischung RGBW. Der Scheinwerfer kann über eine DALI-Farblichtsteuerung (DT 8, RGBWAF, xy) gesteuert werden. Dazu empfehlen wir den Einsatz von BEGA DALI-Systemkomponenten. Für eine Vielzahl von Beleuchtungsaufgaben im Innen- und Außenbereich.

### Leuchtmittel

Modul-Anschlussleistung	338 W
Leuchten-Anschlussleistung	378 W
Bemessungstemperatur	$t_a = 25 \text{ °C}$
Umgebungstemperatur	$t_{a, \text{max}} = 35 \text{ °C}$

Modul-Bezeichnung	4x LED-0801/RGBW
Farbtemperatur der weißen LED	4000 K
Leuchten-Lichtstrom	22770 lm
Leuchten-Lichtausbeute	60,2 lm/W

### Lichttechnik

Asymmetrische Lichtstärkeverteilung  
Halbstreuwinkel 66/77°

### Sicherheit

Für die Installation und für den Betrieb dieser Leuchte sind die nationalen Sicherheitsvorschriften zu beachten. Die Montage und Inbetriebnahme darf nur durch eine Elektrofachkraft erfolgen. Der Hersteller übernimmt keine Haftung für Schäden, die durch unsachgemäßen Einsatz oder Montage entstehen. Werden nachträglich Änderungen an der Leuchte vorgenommen, so gilt derjenige als Hersteller, der diese Änderungen vornimmt.

### Überspannungsschutz

Die in der Leuchte verbauten elektronischen Komponenten sind nach DIN EN 61547 gegen Überspannung geschützt. Um einen zusätzlichen Schutz z. B. vor Transienten etc. zu erreichen, empfehlen wir separate Überspannungsschutzkomponenten. Sie finden diese auf unserer Website unter [www.bega.com](http://www.bega.com).

## Instructions for use

### Application

High-performance floodlight with asymmetrical light distribution for additive colour mixing RGBW. The floodlight can be controlled by DALI colour light control (DT 8, RGBWAF, xy). We recommend the use of BEGA DALI system components. For a variety of interior and exterior lighting applications.

### Lamp

Module connected wattage	338 W
Luminaire connected wattage	378 W
Rated temperature	$t_a = 25 \text{ °C}$
Ambient temperature	$t_{a, \text{max}} = 35 \text{ °C}$

Module designation	4x LED-0801/RGBW
Colour temperature of the white LED	4000 K
Luminaire luminous flux	22770 lm
Luminaire luminous efficiency	60,2 lm/W

### Lighting technology

Asymmetrical light distribution  
Half beam angle 66/77°

### Safety

The installation and operation of this luminaire are subject to national safety regulations. Installation and commissioning may only be carried out by a qualified electrician. The manufacturer accepts no liability for damage caused by improper use or installation. If subsequent modifications are made to the luminaire, the person responsible for these modifications shall be considered the manufacturer.

### Overvoltage protection

The electronic components installed in the luminaire are protected against overvoltage in accordance with DIN EN 61547. To achieve an additional protection against e. g. transients, etc. we recommend separate overvoltage protection components. You can find them on our website at [www.bega.com](http://www.bega.com).

## Fiche d'utilisation

### Utilisation

Projecteur ultra puissant à répartition lumineuse asymétrique pour mélange de couleurs RGBW. Le projecteur peut être commandé via un système de contrôle de couleurs DALI (DT 8, RGBWAF, xy). A cette fin nous recommandons d'utiliser le système composants BEGA DALI. Pour de nombreuses applications d'éclairage à l'intérieur et l'extérieur.

### Lampe

Puissance raccordée du module	338 W
Puissance raccordée du luminaire	378 W
Température de référence	$t_a = 25 \text{ °C}$
Température d'ambiance	$t_{a, \text{max}} = 35 \text{ °C}$

Marquage des modules	4x LED-0801/RGBW
Temp. de couleur de la LED blanche	4000 K
Flux lumineux du luminaire	22770 lm
Rendement lum. d'un luminaire	60,2 lm/W

### Technique d'éclairage

Répartition lumineuse asymétrique  
Angle de diffusion à demi-intensité 66/77°

### Sécurité

Pour l'installation et l'utilisation de ce luminaire, respecter les normes de sécurité nationales. L'installation et la mise en service ne doivent être effectuées que par un électricien agréé. Le fabricant décline toute responsabilité pour tout dommage résultant d'une mise en œuvre ou d'une installation inappropriée du produit. Si des modifications sont apportées ultérieurement au luminaire, l'intervenant sera considéré comme étant le fabricant.

### Protection contre les surtensions

Les composants électroniques installés dans le luminaire sont protégés contre la surtension conformément à la norme DIN EN 61547. Pour obtenir une protection supplémentaire contre la surtension, les tensions transitoires etc., nous proposons des composants de protection séparés. Vous les trouverez sur notre site web [www.bega.com](http://www.bega.com).

## Produktbeschreibung

Scheinwerfer besteht aus Aluminiumguss, Aluminium und Edelstahl  
Beschichtungstechnologie BEGA Unidure®  
Sicherheitsglas mit optischer Struktur  
Silikonichtung  
Reflektor aus eloxiertem Reinstaluminium  
Schwenkbereich 180°  
Befestigungsbügel aus Edelstahl  
Werkstoff-Nr. 1.4301 mit  
1 zentralen Bohrung ø 22 mm und  
2 Bohrungen ø 9 mm · Abstand 80 mm  
2 Bohrungen ø 11,5 mm · Abstand 200 mm  
2 Leitungsverschraubungen mit Zugentlastung zur Durchverdrahtung der Netzanschlussleitung von ø 7,5–15 mm  
1 Leitungsverschraubung werkseitig mit Blindstopfen verschlossen  
Anschlussklemme und Schutzleiterklemme 2,5<sup>□</sup>  
Integrierter Umschalter zur manuellen Begrenzung des Lichtstroms oder Leistungsreduzierung über eine geschaltete Steuerleitung mit drei einstellbaren Leistungen 70 % · 50 % · 30 %  
BEGA Ultimate Driver®  
LED-Netzteil  
220-240 V ~ 0/50-60 Hz  
DC 176-264 V  
Im Gleichspannungsbetrieb wird die LED-Leistung auf 50 % begrenzt  
DALI-steuerbar  
Zwischen Netz- und Steuerleitungen ist eine Basisisolierung vorhanden  
BEGA Thermal Control®  
Temporäre thermische Regulierung der Leuchtenleistung zum Schutz temperatur-empfindlicher Bauteile, ohne die Leuchte abzuschalten  
Schutzklasse I  
Schutzart IP 67  
Staubdicht und Schutz gegen zeitweiliges Untertauchen  
Schlagfestigkeit IK08  
Schutz gegen mechanische Schläge < 5 Joule  
⚡<sup>10</sup> – Sicherheitszeichen  
CE – Konformitätszeichen  
Windangriffsfläche: 0,38 m<sup>2</sup>  
Gewicht: 25,6 kg  
Dieses Produkt enthält Lichtquellen der Energieeffizienzklasse(n) F

## Montage

Scheinwerferbefestigung mit 2 Schrauben M10 am Montagegrund oder mit 2 Schrauben M8 und G½ Mutter auf BEGA Ergänzungsteile. Innensechskantschrauben (SW 3) lösen und Deckel vom Anschlussgehäuse abheben. Zur Durchverdrahtung der Netzanschlussleitung ist die Blindverschraubung durch die beiliegende Leitungsverschraubung zu ersetzen.  
Netzanschlussleitung max. 120 mm abisolieren und durch die Leitungsverschraubung führen. Der eingebaute Dichtungseinsatz ist für Leitungen ø 7,5-12 mm bestimmt. Für Leitungen ø 12,1-15 mm ist der im Beipack befindliche Dichtungseinsatz zu verwenden. Leitungsverschraubung fest anziehen. Schutzleiterverbindung herstellen und elektrischen Anschluss an Klemme L und N vornehmen.  
Zur digitalen Ansteuerung ist die Klemme DA, DA zu verwenden.  
Bei Nichtbelegung dieser Klemme sowie Stellung Drehkodierschalter auf Position 0 wird der Scheinwerfer mit voller Lichtleistung betrieben.

## Product description

Floodlight made of aluminium alloy, aluminium and stainless steel  
BEGA Unidure® coating technology  
Safety glass with optical structure  
Silicone gasket  
Reflector made of pure anodised aluminium  
Swivel range 180°  
Mounting bracket made of stainless steel  
Steel grade no. 1.4301 with  
1 central drilling ø 22 mm and  
2 fixing holes ø 9 mm · 80 mm spacing  
2 fixing holes ø 11.5 mm · 200 mm spacing  
2 screw cable glands with strain relief for through-wiring of the mains supply cable from ø 7,5–15 mm  
1 screw cable gland closed at the factory with a dummy plug  
Connecting terminal and earth conductor terminal 2.5<sup>□</sup>  
Integrated changeover switch for the manually limitation of the luminous flux or power reduction via connected control cable with three adjustable outputs of 70 % · 50 % · 30 %  
BEGA Ultimate Driver®  
LED power supply unit  
220-240 V ~ 0/50-60 Hz  
DC 176-264 V  
During DC operation the LED power is reduced to 50 %  
DALI-controllable  
Basic insulation is provided between the mains and control cables  
BEGA Thermal Control®  
Temporary thermal regulation to protect temperature-sensitive components without switching off the luminaire  
Safety class I  
Protection class IP 67  
Dust-tight and protection against temporary immersion  
Impact strength IK08  
Protection against mechanical impacts < 5 joule  
⚡<sup>10</sup> – Safety mark  
CE – Conformity mark  
Wind catching area: 0.38 m<sup>2</sup>  
Weight: 25.6 kg  
This product contains light sources of energy efficiency class(es) F

## Installation

Fixing of floodlight to mounting surface with 2 screws M10 or with 2 screws M8 and G½ nut to BEGA accessories.  
Undo hexagon socket screws (wrench size 3) and remove cover from the connection housing.  
For through-wiring of the mains supply cable the dummy screw gland must be replaced with enclosed screw cable gland.  
Strip mains supply cable max. 120 mm and pass the it through the screw cable gland.  
The installed gasket insert is intended for cables ø 7,5-12 mm. For cables ø 12,1-15 mm use the gasket insert that you will find in the enclosed bag.  
Tighten screw cable gland.  
Make earth conductor connection and electrical connection to the connecting terminal L and N.  
For digital control please use the connecting terminal DA, DA.  
In case this connector is not used and if the rotary coded switch is set to position 0, the floodlight will work with full light output.

## Description du produit

Projecteur fabriqué en fonderie d'aluminium, aluminium et acier inoxydable  
Technologie de revêtement BEGA Unidure®  
Verre de sécurité à structure optique  
Joint silicone  
Réflecteur en aluminium pur anodisé  
Inclinaison 180°  
Etrier de fixation en acier inoxydable  
Matériau no. 1.4301 avec  
1 trou central ø 22 mm et  
2 trous de fixation ø 9 mm · Entraxe 80 mm  
2 trous de fixation ø 11,5 mm  
Entraxe 200 mm  
2 presse-étoupes avec collier anti-traction en dérivation d'un câble de raccordement de ø 7,5–15 mm  
1 presse-étoupe fermée avec bouchon de l'usine  
Bornier et borne de mise à la terre 2,5<sup>□</sup>  
Commutateur intégré pour limiter manuellement le flux lumineux ou pour la réduction de puissance via un câble d'alimentation commuté avec trois puissances réglables 70 % · 50 % · 30 %  
BEGA Ultimate Driver®  
Bloc d'alimentation LED  
220-240 V ~ 0/50-60 Hz  
DC 176-264 V  
En fonctionnement en courant continu, la puissance LED est limitée à 50 % pour pilotage DALI  
Une isolation de base est prévue entre le câble de raccordement au réseau et le câble de commande  
BEGA Thermal Control®  
Régulation thermique temporaire de la puissance des luminaires pour protéger les composants sensibles à la température, sans pour autant éteindre les luminaires  
Classe de protection I  
Degré de protection IP 67  
Étanche à la poussière et protégé contre l'immersion momentanée  
Résistance aux chocs mécaniques IK08  
Protection contre les chocs mécaniques < 5 joules  
⚡<sup>10</sup> – Sigle de sécurité  
CE – Sigle de conformité  
Prise au vent: 0,38 m<sup>2</sup>  
Poids: 25,6 kg  
Ce produit contient des sources lumineuses de classe d'efficacité énergétique F

## Installation

Fixation du projecteur avec 2 vis M10 sur support de fixation ou avec 2 vis M8 et écrou G½ sur accessoires BEGA.  
Desserrer les vis à six-pans creux (taille de clé 3) et soulever le couvercle du boîtier de raccordement. Pour le branchement en dérivation du câble de raccordement la vis aveugle doit être remplacée par un presse-étoupe fourni.  
Dénuder de max 120 mm le câble de raccordement et l'introduire par le presse-étoupe.  
Le joint installé est prévu pour câbles de ø 7,5-12 mm. Pour les câbles ø 12,1-15 mm le joint se trouvant dans le jeu supplémentaire fourni doit être utilisé.  
Serrer fermement le presse étoupe.  
Mettre à la terre et procéder au raccordement électrique au bornier L et N.  
Pour le pilotage numérique utiliser le bornier DA, DA.  
Si ce bornier n'est pas raccordé et si le commutateur de codage rotatif est en position 0, le projecteur fonctionne sur la puissance maximale.

### Lichtstromreduzierung

Neben der digitalen Ansteuerung besteht die Möglichkeit, den Lichtstrom über einen integrierten Drehkodierschalter im Leuchtengehäuse manuell zu begrenzen. Hierbei ist die werkseitig eingesetzte Brücke zwischen **L** und **L'** zu entfernen.

Gleichzeitig wird hierdurch ein Betrieb bei höheren Umgebungstemperaturen möglich.  
Schalterstellung 0 = 100 % max.  $t_a$ : 25 °C  
Schalterstellung 1 = 70 % max.  $t_a$ : 55 °C  
Schalterstellung 2 = 50 % max.  $t_a$ : 65 °C  
Schalterstellung 3 = 30 % max.  $t_a$ : 75 °C

Des Weiteren kann der Lichtstrom auch über eine zusätzlich geschaltete Steuerphase **L'** von 100 % auf eine über die Drehkodierschalterstellung ausgewählte Leistung begrenzt werden. Hierzu ist die zusätzlich geschaltete Steuerphase an Klemme **L'** anzuschließen und die werkseitig eingesetzte Brücke zwischen **L** und **L'** zu entfernen.  
Steuerphase ein = 100 % Leistung  
Steuerphase aus = reduzierte Leistung

**Die Umschaltung darf nur durch eine Elektrofachkraft erfolgen. Anlage spannungsfrei schalten, mindestens 10 Sekunden warten und dann die gewünschte Schalterstellung wählen.**

### Reduction of luminous flux

Besides digital control you can limit the luminous flux manually by means of an integrated rotary coded switch inside the luminaire housing. In this case you must remove the factory-fitted bridge from between **L** and **L'**.

By this means an operation at higher ambient temperatures is possible.  
Switch position 0 = 100 % max.  $t_a$ : 25 °C  
Switch position 1 = 70 % max.  $t_a$ : 55 °C  
Switch position 2 = 50 % max.  $t_a$ : 65 °C  
Switch position 3 = 30 % max.  $t_a$ : 75 °C

Furthermore, the luminous flux can also be limited from 100% to a power selected via the rotary encoder switch position by means of an additionally switched control phase **L'**. For this purpose, the additionally switched control phase must be connected to terminal **L'** and the factory-installed bridge between **L** and **L'** must be removed.  
Control phase on = 100 % output  
Control phase off = reduced output

**Only an electrician is allowed to perform the switching over. Disconnect the system from the power supply, wait at least 10 seconds and then select the required switch position.**

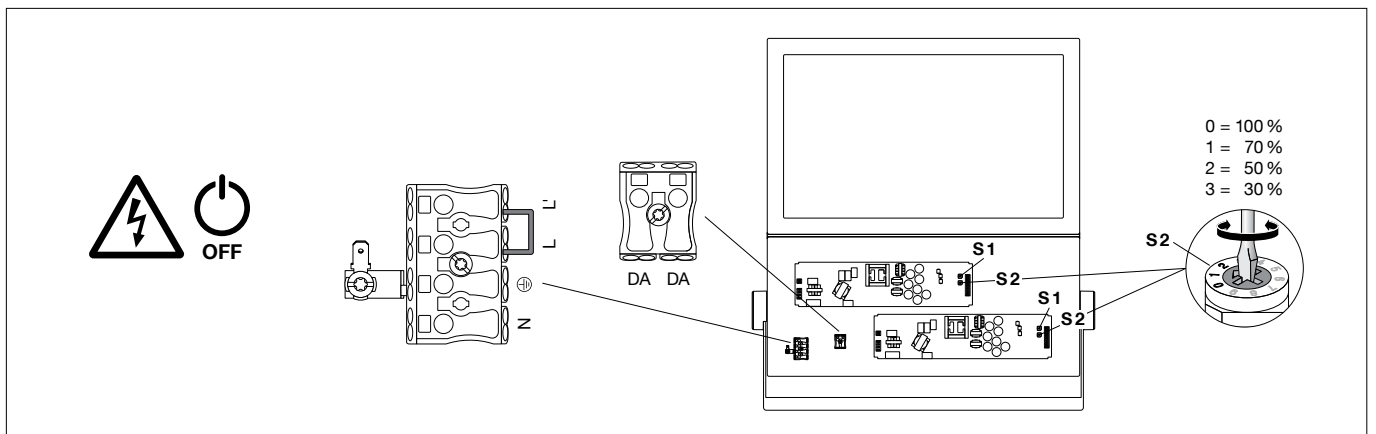
### Réduction de flux lumineux

Outre le pilotage numérique, il est possible de limiter le flux lumineux manuellement par un commutateur de codage rotatif intégré se trouvant dans le boîtier. Pour ce faire, le pont installé à l'usine entre **L** et **L'** doit être enlevé.

En même temps ce faisant on peut opérer le projecteur aux températures d'ambiance élevées.  
Commutateur en pos. 0 = 100 % max.  $t_a$ : 25 °C  
Commutateur en pos. 1 = 70 % max.  $t_a$ : 55 °C  
Commutateur en pos. 2 = 50 % max.  $t_a$ : 65 °C  
Commutateur en pos. 3 = 30 % max.  $t_a$ : 75 °C

De plus, le flux lumineux peut également être limité par le branchement d'une phase de commande supplémentaire **L'** de 100% par le réglage d'une puissance choisie sur le commutateur de codage rotatif. Pour ce faire, la phase de commande branchée en supplément doit être raccordée au bornier **L'** et le pont installé à l'usine entre **L** et **L'** doit être retiré.  
Phase de commande en service = Puissance 100 %  
Phase de commande en arrêt = Puissance réduite

**La commutation ne doit être effectuée que par un électricien agréé. Travailler hors tension, attendre au minimum 10 secondes, puis sélectionner la position du commutateur souhaitée.**



Schutzleiterverbindung zum Anschlussgehäuse herstellen – Steckverbindung – und Deckel auf das Anschlussgehäuse montieren. Dabei ist darauf zu achten, dass die Schutzleiterader nicht zwischen Deckel und Gehäuse eingeklemmt wird. Auf richtigen Sitz der Dichtung achten.  
Schrauben gleichmäßig fest anziehen.  
Anzugsdrehmoment = 1,5 Nm.

Make earth conductor connection to the connection housing – plug connection – and assemble cover onto the connection housing. Please note that the earth conductor lead are not jammed between cover and housing. Make sure that gasket is positioned correctly.  
Tighten the screws evenly.  
Torque = 1.5 Nm.

Mettez à la terre le boîtier de raccordement. – Connecteur embrochable – et installez le couvercle sur le boîtier de raccordement. Veillez à ce que le fil de terre ne soit pas coincé entre le couvercle et le boîtier. Veillez au bon emplacement du joint.  
Serrer les vis fermement de façon régulière.  
Moment de serrage = 1,5 Nm.

Scheinwerfereinstellung vornehmen.  
Gelenkschraube lösen und Scheinwerfer einstellen. Gelenkschraube anziehen.  
Anzugsdrehmoment = 20 Nm.

Adjust the floodlight.  
Undo the joint screw and adjust the floodlight. Tighten the joint screw.  
Torque = 20 Nm.

Régler le projecteur. Desserrer la vis de la rotule et régler l'angle du projecteur. Serrer la vis de la rotule.  
Moment de serrage = 20 Nm.

### Bitte beachten Sie:

Den im Leuchtengehäuse befindlichen Trockenmittelbeutel nicht entfernen. Er dient zur Aufnahme von Restfeuchtigkeit.

### Please note:

Do not remove the desiccant bag from the luminaire housing. It is needed to remove residual moisture.

### Attention :

Ne pas retirer le sachet de dessiccant présent dans l'armature du luminaire. Il sert à absorber l'humidité résiduelle.

### Austausch des LED-Moduls

Die Bezeichnung des LED-Moduls ist auf einem Etikett in der Leuchte vermerkt.

BEGA Ersatzmodule entsprechen in Lichtfarbe und Lichtleistung den ursprünglich verbauten Modulen.

Der Austausch kann mit handelsüblichem Werkzeug durch qualifizierte Personen erfolgen. Anlage spannungsfrei schalten und Leuchte öffnen.

Bitte beachten Sie die Montageanleitung des LED-Moduls.

Dichtungen der Leuchte überprüfen, ggf. ersetzen. Ein defektes Glas muss ersetzt werden. Leuchte schließen.

### Reinigung · Pflege

Leuchte regelmäßig mit lösungsmittelfreien Reinigungsmitteln von Schmutz und Ablagerungen säubern. Dafür keinen Hochdruckreiniger verwenden.

### Ergänzungsteile

Montagedose und Befestigungssockel für die ortsfeste Montage eines Scheinwerfers auf Pfeilern, Wänden oder unter Decken

- 70 225** Montagedose IP 65
- 70 348** Montagedose IP 55
- 70 208** Befestigungssockel h = 120 mm

Aufsatzmuffen für die Montage eines Scheinwerfers auf einem Mast

- 70 342** für Mastzopf ø 76 mm
- 70 343** für Mastzopf ø 89 mm

Mastaufsätze für die Mehrfachanordnung von Scheinwerfern auf einem Stahlmast

- 70 762** Mastaufsatz für 2 Scheinwerfer
- 70 763** Mastaufsatz für 3 Scheinwerfer
- 70 764** Mastaufsatz für 4 Scheinwerfer

Traverse für die Montage an Wand-, Decken- oder Bodenflächen oder an Tragwerkstrukturen

- 71 211** Traverse
- 71 216** Montageadapter für 1 Scheinwerfer

Zu den Ergänzungsteilen gibt es eine gesonderte Gebrauchsanweisung.

### Replacing the LED module

The designation of the LED module is noted on a label in the luminaire.

The light colour and light output of BEGA replacement modules correspond to those of the modules originally fitted.

The module can be replaced by qualified persons using standard tools. Disconnect the system and open the luminaire. Please follow the installation instructions for the LED module.

Inspect and, if necessary, replace the luminaire gaskets. Defective glass must be replaced. Close the luminaire.

### Cleaning · Maintenance

Clean luminaire regularly with solvent-free cleansers from dirt and deposits. Do not use high pressure cleaners.

### Accessories

Mounting box and mounting base for permanent mounting of floodlights on pillars, walls and ceilings

- 70 225** Mounting box IP 65
- 70 348** Mounting box IP 55
- 70 208** Mounting base h = 120 mm

Pole caps for mounting a floodlight on a pole

- 70 342** for pole top ø 76 mm
- 70 343** for pole top ø 89 mm

Pole top attachments for multi-arrangement of floodlights on a steel pole

- 70 762** Pole top attach. for 2 floodlights
- 70 763** Pole top attach. for 3 floodlights
- 70 764** Pole top attach. for 4 floodlights

Cross beam for installations on wall, ceilings or ground surfaces or on support structures

- 71 211** Cross beam
- 71 216** Installation adapter for 1 floodlight

For the accessories a separate instructions for use can be provided upon request.

### Remplacement du module LED

La désignation du module LED est inscrite sur une étiquette collée dans le luminaire.

Les modules de rechange BEGA correspondent aux modules d'origine en termes de couleur de lumière et de flux lumineux. Le module LED peut être remplacé par une personne qualifiée à l'aide d'outils disponibles dans le commerce.

Travailler hors tension et ouvrir le luminaire. Respecter la fiche d'utilisation du module LED. Vérifier et remplacer les joints du luminaire le cas échéant. Un verre endommagé doit être remplacé. Fermer le luminaire.

### Nettoyage · Entretien

Nettoyer régulièrement le luminaire et le débarrasser des dépôts et des souillures. Ne pas utiliser de nettoyeur haute pression.

### Accessoires

Boîtes de montage et socle de fixation pour l'installation fixe d'un projecteur sur des piliers, des murs ou au plafond

- 70 225** Boîte de montage IP 65
- 70 348** Boîte de montage IP 55
- 70 208** Socle de fixation h = 120 mm

Manchons pour l'installation d'un projecteur sur un mât

- 70 342** pour tête de mât ø 76 mm
- 70 343** pour tête de mât ø 89 mm

Manchons d'adaptation pour le montage de plusieurs projecteurs sur un mât en acier

- 70 762** Manchon d'adapt. p. 2 projecteurs
- 70 763** Manchon d'adapt. p. 3 projecteurs
- 70 764** Manchon d'adapt. p. 4 projecteurs

Traverse pour l'installation sur des surfaces murales, des plafonds ou des sols ou sur des constructions autoportantes

- 71 211** Traverse
- 71 216** Adaptateur de montage pour 1 projecteur

Une fiche d'utilisation pour ces accessoires est disponible.

### Ersatzteile

Ersatzglas	14 001 180
LED-Netzteil	DEV-0271/1200
LED-Modul	LED-0801/RGBW
Reflektor	76 002 001
Dichtung Glas	83 001 573
Dichtung Anschlusskasten	83 001 577

### Spares

Spare glass	14 001 180
LED power supply unit	DEV-0271/1200
LED module	LED-0801/RGBW
Reflector	76 002 001
Gasket glass	83 001 573
Gasket connection box	83 001 577

### Pièces de rechange

Verre de rechange	14 001 180
Bloc d'alimentation LED	DEV-0271/1200
Module LED	LED-0801/RGBW
Réflecteur	76 002 001
Joint du verre	83 001 573
Joint boîte de connexion	83 001 577