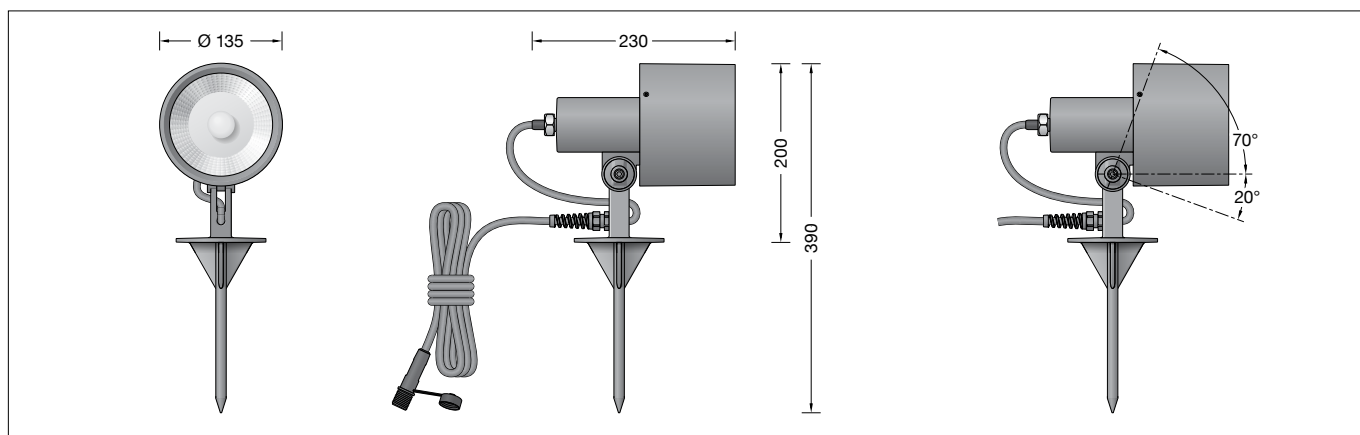


BEGA**84 770**

Scheinwerfer BEGA UniLink®
Floodlight BEGA UniLink®
Projecteur BEGA UniLink®



IP 65



Gebrauchsanweisung

Anwendung

Ortsveränderlicher Scheinwerfer BEGA UniLink® mit Erdspieß und 5m Anschlussleitung mit Steckverbindung für die Verwendung im privaten Bereich.

Für den Anschluss des Scheinwerfers ist ein separat zu bestellender Netzstecker erforderlich.

Die landesüblichen Netzstecker mit 0,5m Anschlussleitung sowie Verlängerungsleitungen und Fünffach-Verteiler stehen als Ergänzungsteile zur Verfügung.

Produktbeschreibung

Scheinwerfer besteht aus Aluminiumguss, Aluminium und Edelstahl
Beschichtungstechnologie BEGA Unidure®
Farbe Grafit
Erdspieß aus glasfaserverstärktem Kunststoff
Sicherheitsglas klar
Reflektoroberfläche Reinstaluminium
Schwenkbereich -20°/+70°
5m Anschlussleitung
X05RN-F FEP 2×1[□] + 1G2,5[□] mit Steckverbindung
BEGA Ultimate Driver®
Erfüllt Flicker-Anforderungen gemäß IEEE 1789, DIN IEC/TR 63158, DIN IEC/TR 61547-1
LED-Netzteil
220-240 V ~ 50-60 Hz
BEGA Thermal Control®
Temporäre thermische Regulierung der Leuchtenleistung zum Schutz temperatur-empfindlicher Bauteile, ohne die Leuchte abzuschalten
Schutzklasse I
Schutzart IP 65
Staubdicht und Schutz gegen Strahlwasser
Schlagfestigkeit IK08
Schutz gegen mechanische Schläge < 5 Joule
CE – Konformitätszeichen
Gewicht: 1,9 kg
Dieses Produkt enthält Lichtquellen der Energieeffizienzklasse(n) F

Instructions for use

Application

Portable floodlight BEGA UniLink® with earth spike and 5m connecting cable with plug connector for use in the private sector.

A separate mains plug must be ordered in order to connect the floodlight to the mains. The various country-specific mains plugs with 0.5m connecting cable, as well as extension cables and five-way distribution boxes are available as accessories.

Product description

Floodlight made of aluminium alloy, aluminium and stainless steel
BEGA Unidure® coating technology
Colour graphite
Earth spike made of glass fibre reinforced synthetic material
Clear safety glass
Reflector surface made of pure aluminium
Swivel range -20°/+70°
5m mains supply cable
X05RN-F FEP 2×1[□] + 1G2,5[□] with plug-in connector
BEGA Ultimate Driver®
Complies with flicker requirements in accordance with IEEE 1789, DIN IEC/TR 63158, DIN IEC/TR 61547-1
LED power supply unit
220-240 V ~ 50-60 Hz
BEGA Thermal Control®
Temporary thermal regulation to protect temperature-sensitive components without switching off the luminaire
Safety class I
Protection class IP 65
Dust-tight and protection against water jets
Impact strength IK08
Protection against mechanical impacts < 5 joule
CE – Conformity mark
Weight: 1.9 kg
This product contains light sources of energy efficiency class(es) F

Fiche d'utilisation

Utilisation

Projecteur mobile BEGA UniLink® avec piquet et câble de raccordement de 5m avec connecteur pour une utilisation dans les lieux privés.

Pour brancher le projecteur, une fiche réseau à commander séparément est nécessaire.

Les fiches nationales conventionnelles avec câble de raccordement de 0,5m ainsi que les rallonges et répartiteurs à cinq sorties sont disponibles comme pièces complémentaires.

Description du produit

Projecteur fabriqué en fonderie d'aluminium, aluminium et acier inoxydable
Technologie de revêtement BEGA Unidure®
Couleur graphite
Piquet en matière synthétique renforcée à la fibre de verre
Verre de sécurité clair
Finition du réflecteur aluminium extra-pur
Inclinaison -20°/+70°
5m de câble
X05RN-F FEP 2×1[□] + 1G2,5[□] avec connecteur à fiche
BEGA Ultimate Driver®
Conforme aux exigences en matière de Flicker (scintillement) selon IEEE 1789, DIN IEC/TR 63158, DIN IEC/TR 61547-1
Bloc d'alimentation LED
220-240 V ~ 50-60 Hz
BEGA Thermal Control®
Régulation thermique temporaire de la puissance des luminaires pour protéger les composants sensibles à la température, sans pour autant éteindre les luminaires
Classe de protection I
Degré de protection IP 65
Étanche à la poussière et protégé contre les jets d'eau
Résistance aux chocs mécaniques IK08
Protection contre les chocs mécaniques < 5 joules
CE – Sigle de conformité
Poids: 1,9 kg
Ce produit contient des sources lumineuses de classe d'efficacité énergétique F

Lichttechnik

Symmetrisch-streuende Lichtstärkeverteilung
Halbstreuwinkel 22°

Sicherheit

Für die Installation und für den Betrieb dieser Leuchte sind die nationalen Sicherheitsvorschriften zu beachten. Der Hersteller übernimmt keine Haftung für Schäden, die durch unsachgemäßen Einsatz oder Montage entstehen. Werden nachträglich Änderungen an der Leuchte vorgenommen, so gilt derjenige als Hersteller, der diese Änderungen vornimmt.

Überspannungsschutz

Die in der Leuchte verbauten elektronischen Komponenten sind nach DIN EN 61547 gegen Überspannung geschützt. Um einen zusätzlichen Schutz z. B. vor Transienten etc. zu erreichen, empfehlen wir separate Überspannungsschutzkomponenten. Sie finden diese auf unserer Website unter www.bega.com.

Gesamtbelastung

Bitte beachten Sie bei der Zusammenstellung Ihrer Beleuchtungsanlage, dass die max. Stromaufnahme von 6 A nicht überschritten wird. Angaben zur Stromaufnahme finden Sie in den Gebrauchsanweisungen und Datenblättern aller BEGA UniLink® Leuchten.

Stromaufnahme von 84 770: 0,05 A

Achtung:

Das Verbinden und Trennen der BEGA UniLink® Steckverbindungen darf nur im spannungsfreien Zustand erfolgen.

Montage

Es ist sicherzustellen, dass der genutzte Stromkreis über einen Leitungsschutzschalter max. 16 A und einen Fehlerstrom-Schutzschalter überwacht wird.

Leuchte mit Erdspeiß senkrecht in das Erdreich eindrücken, bis Standsicherheit erreicht ist. Falls erforderlich, Erdreich im Bereich des Erdspeißes verdichten.

Anschlussleitung des Scheinwerfers in den Steckkontakt der Anschlussleitung mit landesüblichem Netzstecker, bzw. in den Verteiler oder Verlängerungsleitung einstecken.

Um einen ausreichend geringen Schutzleiterwiderstand (Schleifenwiderstand) zu gewährleisten, darf die Anschlussleitung jeder Leuchte im System eine Länge von 50m vom Einstiegspunkt aus nicht überschreiten.

Scheinwerfereinstellung vornehmen. Gelenkschraube lösen und Scheinwerfer einstellen. Gelenkschraube anziehen. Anzugsdrehmoment = 5 Nm.

Reinigung · Pflege

Leuchte regelmäßig mit lösungsmittelfreien Reinigungsmitteln von Schmutz und Ablagerungen säubern. Dafür keinen Hochdruckreiniger verwenden.

Light technique

Symmetrical wide beam light distribution
Half beam angle 22°

Safety

The installation and operation of this luminaire are subject to national safety regulations. The manufacturer accepts no liability for damage caused by improper use or installation. If subsequent modifications are made to the luminaire, the person responsible for these modifications shall be considered the manufacturer.

Overvoltage protection

The electronic components installed in the luminaire are protected against overvoltage in accordance with DIN EN 61547. To achieve an additional protection against e. g. transients, etc. we recommend separate overvoltage protection components. You can find them on our website at www.bega.com.

Total load

When configuring your lighting system, please ensure that the maximum power consumption of 6 A is not exceeded. Information on power consumption can be found in the instructions for use and data sheets for all BEGA UniLink® luminaires.

Power consumption of 84 770: 0,05 A

Caution:

The BEGA UniLink® plug connectors may only be connected and disconnected in a voltage-free state.

Installation

It must be ensured that the circuit used is monitored via an automatic cutout max. 16 A and a residual current circuit breaker.

Press the luminaire with earth spike vertically into the soil until stability is achieved. If necessary, compact soil around the earth spike.

Plug the floodlight's connecting cable into the plug contact of the connecting cable with the country-specific mains plug, or into the distribution box or extension cable.

To ensure a sufficiently low protective conductor resistance (loop resistance), the connecting cable of each luminaire in the system must not exceed a length of 50m from the entry point.

Adjust the floodlight.
Undo the joint screw and adjust the floodlight.
Tighten the joint screw.
Torque = 5 Nm.

Cleaning · Maintenance

Clean luminaire regularly with solvent-free cleansers from dirt and deposits. Do not use high pressure cleaners.

Technique d'éclairage

Répartition lumineuse symétrique-diffuse
Angle de diffusion à demi-intensité 22°

Sécurité

Pour l'installation et l'utilisation de ce luminaire, respecter les normes de sécurité nationales. Le fabricant décline toute responsabilité pour tout dommage résultant d'une mise en œuvre ou d'une installation inappropriée du produit. Si des modifications sont apportées ultérieurement au luminaire, l'intervenant sera considéré comme étant le fabricant.

Protection contre les surtensions

Les composants électroniques installés dans le luminaire sont protégés contre la surtension conformément à la norme DIN EN 61547. Pour obtenir une protection supplémentaire contre la surtension, les tensions transitoires etc., nous proposons des composants de protection séparés. Vous les trouverez sur notre site web www.bega.com.

Charge maximale

Lors de la conception de votre installation d'éclairage, veillez à ne pas dépasser la consommation électrique maximale de 6 A. Les indications de consommation électrique figurent dans les fiches d'utilisation et les descriptifs techniques de tous les luminaires BEGA UniLink®.

Consommation électrique de 84 770 : 0,05 A

Attention :

La connexion et déconnexion des connecteurs BEGA UniLink® ne doivent se faire qu'à l'état hors tension.

Installation

Il faut s'assurer que le circuit électrique utilisé est surveillé par un disjoncteur de 16 A max. et un disjoncteur différentiel.

Enfoncer le luminaire avec piquet verticalement dans le sol jusqu'à atteindre une bonne stabilité. Le cas échéant, bien tasser le sol autour du piquet.

Brancher le câble de raccordement du projecteur dans le connecteur à fiche du câble de raccordement avec une fiche nationale usuelle resp. dans le répartiteur ou la rallonge.

Afin d'obtenir une résistance du conducteur de protection (résistance de boucle) suffisamment faible, la longueur du câble de raccordement de chacun des luminaires dans le système ne doit pas excéder 50 mètres du point de départ.

Régler le projecteur. Desserrer la vis de la rotule et régler l'angle du projecteur. Serrer la vis de la rotule.
Moment de serrage = 5 Nm.

Nettoyage · Entretien

Nettoyer régulièrement le luminaire des dépôts et des souillures avec des produits de nettoyage ne contenant pas de solvants. Ne pas utiliser de nettoyeur haute pression.

Wartung

Die Anschlussleitung ist auf äußere Beschädigungen zu prüfen und darf nur durch eine Elektro-Fachkraft ersetzt werden.

Leuchtmittel

Modul-Anschlussleistung	8,2 W
Leuchten-Anschlussleistung	9,4 W
Bemessungstemperatur	$t_a = 25\text{ °C}$
Umgebungstemperatur	$t_{a,max} = 50\text{ °C}$

84 770 K3

Modul-Bezeichnung	LED-1157/930
Farbtemperatur	3000 K
Farbwiedergabeindex	CRI > 90
Modul-Lichtstrom	970 lm
Leuchten-Lichtstrom	791 lm
Leuchten-Lichtausbeute	84,1 lm/W

Bitte beachten Sie:

Den im Leuchtengehäuse befindlichen Trockenmittelbeutel nicht entfernen. Er dient zur Aufnahme von Restfeuchtigkeit.

Austausch des LED-Moduls

Die Bezeichnung des LED-Moduls ist auf einem Etikett in der Leuchte vermerkt. BEGA Ersatzmodule entsprechen in Lichtfarbe und Lichtleistung den ursprünglich verbauten Modulen. Der Austausch kann mit handelsüblichem Werkzeug durch qualifizierte Personen erfolgen. Anlage spannungsfrei schalten und Leuchte öffnen. Bitte beachten Sie die Montageanleitung des LED-Moduls. Dichtungen der Leuchte überprüfen, ggf. ersetzen. Ein defektes Glas muss ersetzt werden. Leuchte schließen.

Ergänzungsteile

0,5 m Anschlussleitung mit landesüblichen Netzsteckern	
71 180	Steckertyp F / E: in Deutschland und Europa verbreitetes System
71 181	Steckertyp G: in Großbritannien („Commonwealth-Stecker“) verbreitetes System
71 182	Steckertyp J: in der Schweiz und Liechtenstein verbreitetes System
71 183	Steckertyp L: in Italien und Griechenland verbreitetes System
71 184	Steckertyp K: in Dänemark und Grönland verbreitetes System
71 186	BEGA UniLink® Verlängerungsleitung 5 m
71 187	BEGA UniLink® Verlängerungsleitung 10 m
71 188	BEGA UniLink® Verlängerungsleitung 20 m
71 247	Anschlussleitung 5 m mit freien Leitungsenden
71 256	Anschlussleitung 0,5 m mit freien Leitungsenden
71 189	BEGA UniLink® Fünffach-Verteiler

Zu den Ergänzungsteilen gibt es eine gesonderte Gebrauchsanweisung.

Maintenance

The connecting cable must be checked for external damage and may only be replaced by a qualified electrician.

Lamp

Module connected wattage	8.2 W
Luminaire connected wattage	9.4 W
Rated temperature	$t_a = 25\text{ °C}$
Ambient temperature	$t_{a,max} = 50\text{ °C}$

84 770 K3

Module designation	LED-1157/930
Colour temperature	3000 K
Colour rendering index	CRI > 90
Module luminous flux	970 lm
Luminaire luminous flux	791 lm
Luminaire luminous efficiency	84,1 lm/W

Please note:

Do not remove the desiccant bag from the luminaire housing. It is needed to remove residual moisture.

Replacing the LED module

The designation of the LED module is noted on a label in the luminaire. The light colour and light output of BEGA replacement modules correspond to those of the modules originally fitted. The module can be replaced by qualified persons using standard tools. Disconnect the system and open the luminaire. Please follow the installation instructions for the LED module. Inspect and, if necessary, replace the luminaire gaskets. Defective glass must be replaced. Close the luminaire.

Accessories

0.5 m connecting cable with country-specific mains plugs	
71 180	Plug type F / E: system common in Germany and Europe
71 181	Plug type G: system used in Great Britain („Commonwealth plug“)
71 182	Plug type J: system common in Switzerland and Liechtenstein
71 183	Plug type L: system common in Italy and Greece
71 184	Plug type K: system common in Denmark and Greenland
71 186	BEGA UniLink® Extension cable 5 m
71 187	BEGA UniLink® Extension cable 10 m
71 188	BEGA UniLink® Extension cable 20 m
71 247	Connecting cable 5 m with free line ends
71 256	Connecting cable 0.5 m with free line ends
71 189	BEGA UniLink® Five-way distribution box

For the accessories a separate instructions for use can be provided upon request.

Maintenance

Vérifier que le câble de raccordement n'est pas endommagé. Le câble ne doit être remplacé que par un électricien agréé.

Lampe

Puissance raccordée du module	8,2 W
Puissance raccordée du luminaire	9,4 W
Température de référence	$t_a = 25\text{ °C}$
Température d'ambiance	$t_{a,max} = 50\text{ °C}$

84 770 K3

Désignation du module	LED-1157/930
Température de couleur	3000 K
Indice de rendu des couleurs	CRI > 90
Flux lumineux du module	970 lm
Flux lumineux du luminaire	791 lm
Rendement lum. du luminaire	84,1 lm/W

Attention :

Ne pas retirer le sachet de dessiccant présent dans l'armature du luminaire. Il sert à absorber l'humidité résiduelle.

Remplacement du module LED

La désignation du module LED est inscrite sur une étiquette collée dans le luminaire. Les modules de rechange BEGA correspondent aux modules d'origine en termes de couleur de lumière et de flux lumineux. Le module LED peut être remplacé par une personne qualifiée à l'aide d'outils disponibles dans le commerce. Travailler hors tension et ouvrir le luminaire. Respecter la fiche d'utilisation du module LED. Vérifier et remplacer les joints du luminaire le cas échéant. Un verre endommagé doit être remplacé. Fermer le luminaire.

Accessoires

Câble de raccordement de 0,5 m avec fiches réseau nationales usuelles	
71 180	Type de fiche F / E : système répandu en Allemagne et en Europe
71 181	Type de fiche G : système répandu en Grande-Bretagne (« prise Commonwealth »)
71 182	Type de fiche J : système répandu en Suisse et Liechtenstein
71 183	Type de fiche L : système répandu en Italie et en Grèce
71 184	Type de fiche K: système répandu en Danemark et en Groenland
71 186	Rallonge BEGA UniLink® de 5 m
71 187	Rallonge BEGA UniLink® de 10 m
71 188	Rallonge BEGA UniLink® de 20 m
71 247	Câble de raccordement 5 m avec extrémités des fils dénudées
71 256	Câble de raccordement 0,5 m avec extrémités des fils dénudées
71 189	BEGA UniLink® Répartiteur à 5 sorties

Une fiche d'utilisation pour ces accessoires est disponible.

Ersatzteile

Ersatzglas mit Rahmen	25 000 116
LED-Netzteil	DEV-0451/350
LED-Modul 3000 K	LED-1157/930
Reflektor	76 002 011
Dichtung Gehäuse	83 002 069

Spare parts

Spare glass with frame	25 000 116
LED power supply unit	DEV-0451/350
LED module 3000K	LED-1157/930
Reflector	76 002 011
Gasket housing	83 002 069

Pièces de rechange

Verre de rechange avec anneau	25 000 116
Bloc d'alimentation LED	DEV-0451/350
Module LED 3000K	LED-1157/930
Réflecteur	76 002 011
Joint du boîtier	83 002 069