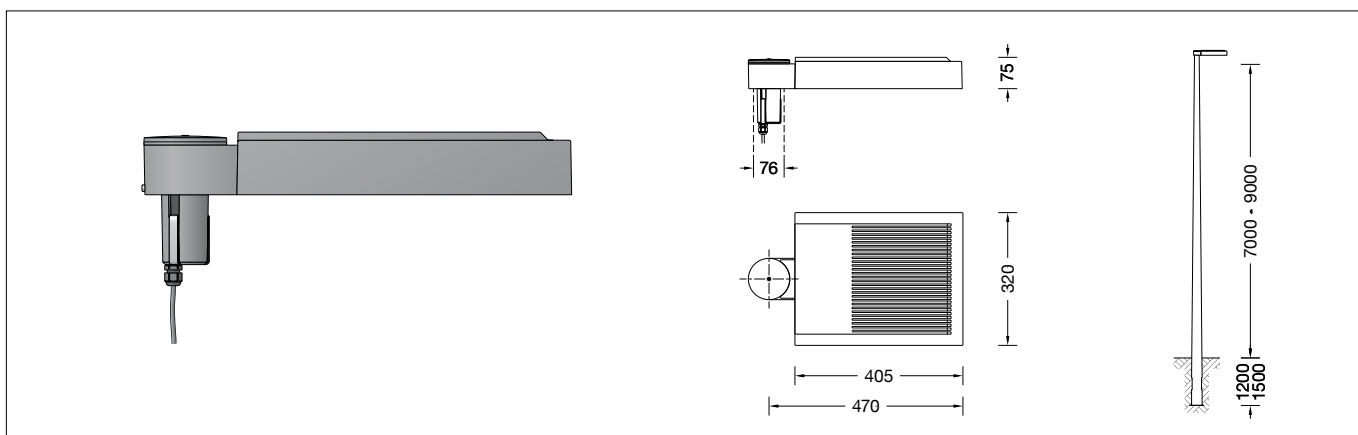


BEGA**84 586**

Aufsatzleuchte
Pole top luminaire
Luminaire tête de mât

**Gebrauchsanweisung****Instructions for use****Fiche d'utilisation****Anwendung**

Aufsatzleuchte mit asymmetrischer Lichtstärkeverteilung für die räumlich tiefe Ausleuchtung von Flächen und Plätzen. Für Lichtpunkthöhen von 7000 - 9000 mm.


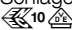

Application

Pole top luminaire with asymmetrical light distribution for in-depth illumination of surfaces and squares. For mounting heights 7000 - 9000 mm.


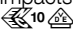

Utilisation

Luminaire tête de mât à répartition lumineuse asymétrique pour un éclairage puissant sur de larges surfaces ou des places. Pour hauteurs de feu 7000 - 9000 mm.


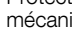

Produktbeschreibung

Leuchte besteht aus Aluminiumguss, Aluminium und Edelstahl
Beschichtungstechnologie BEGA Unidure®
Farbe Grafit
Sicherheitsglas entspiegelt
Silikondichtung
Reflektoroberfläche Reinstaluminium
Für Mastzopf \varnothing 76 mm
Mastinnendurchmesser min. 62 / max. 70 mm
Einstecktiefe 100 mm
Anschlussleitung X05BQ-F 4 x 1 mm²
Leitungslänge 9 m
BEGA Ultimate Driver®
Erfüllt Flicker-Anforderungen gemäß IEEE 1789, DIN IEC/TR 63158, DIN IEC/TR 61547-1
LED-Netzteil
220-240 V \sim 0/50-60 Hz
DC 176-264 V
DALI-steuerbar
Anzahl der DALI-Adressen: 1
Zwischen Netz- und Steuerleitungen ist eine Basisisolierung vorhanden
BEGA Thermal Control®
Temporäre thermische Regulierung der Leuchtenleistung zum Schutz temperatur-empfindlicher Bauteile, ohne die Leuchte abzuschalten
Schutzklasse II 
Schutzart IP 66
Staubdicht und Schutz gegen starkes Strahlwasser
Schlagfestigkeit IK08
Schutz gegen mechanische Schläge < 5 Joule
 – Sicherheitszeichen
 – Konformitätszeichen
Horizontale Windangriffsfläche: 0,035 m²
Gewicht: 8,2 kg
Dieses Produkt enthält Lichtquellen der Energieeffizienzklasse(n) C

Product description

Luminaire made of aluminium alloy, aluminium and stainless steel
BEGA Unidure® coating technology
Colour graphite
Safety glass, antireflection-coated
Silicone gasket
Reflector surface made of pure aluminium
For pole top \varnothing 76 mm
Inner diameter of the pole min. 62 / max. 70 mm
Slip fitter insert depth 100 mm
Connecting cable X05BQ-F 4 x 1 mm²
Cable length 9 m
BEGA Ultimate Driver®
Complies with flicker requirements in accordance with IEEE 1789, DIN IEC/TR 63158, DIN IEC/TR 61547-1
LED power supply unit
220-240 V \sim 0/50-60 Hz
DC 176-264 V
DALI controllable
Number of DALI addresses: 1
A basic isolation exists between power cable and control line
BEGA Thermal Control®
Temporary thermal regulation to protect temperature-sensitive components without switching off the luminaire
Safety class II 
Protection class IP 66
Dust-tight and protection against strong water jets
Impact strength IK08
Protection against mechanical impacts < 5 joule
 – Safety mark
 – Conformity mark
Horizontal wind catching area: 0.035 m²
Weight: 8.2 kg
This product contains light sources of energy efficiency class(es) C

Description du produit

Luminaire fabriqué en fonderie d'aluminium, aluminium et acier inoxydable
Technologie de revêtement BEGA Unidure®
Couleur graphite
Verre de sécurité antireflet
Joint silicone
Finition du réflecteur aluminium extra-pur
Pour tête de mât \varnothing 76 mm
Diamètre intérieur du mât min. 62 / max. 70 mm
Profondeur d'embout 100 mm
Câble de raccordement X05BQ-F 4 x 1 mm²
Longueur de câble 9 m
BEGA Ultimate Driver®
Conforme aux exigences en matière de Flicker (scintillement) selon IEEE 1789, DIN IEC/TR 63158, DIN IEC/TR 61547-1
Bloc d'alimentation LED
220-240 V \sim 0/50-60 Hz
DC 176-264 V
Pilotage DALI
Nombre d'adresses DALI : 1
Une isolation d'origine existe entre le réseau et les câbles de commande
BEGA Thermal Control®
Régulation thermique temporaire de la puissance des luminaires pour protéger les composants sensibles à la température, sans pour autant éteindre les luminaires
Classe de protection II 
Degré de protection IP 66
Étanche à la poussière et protégé contre les jets d'eau puissants
Résistance aux chocs mécaniques IK08
Protection contre les chocs mécaniques < 5 joules
 – Sigle de sécurité
 – Sigle de conformité
Prise au vent horizontale : 0,035 m²
Poids : 8,2 kg
Ce produit contient des sources lumineuses de classe d'efficacité énergétique C

Dark Sky

Das Licht dieser Leuchte wird gleichmäßig und hocheffizient auf die zu beleuchtende Fläche gerichtet. Es wird kein Licht in den oberen Halbraum der Leuchte emittiert.

Dark Sky

The light of this luminaire is directed evenly and highly efficiently onto the surface to be illuminated. No light is emitted into the upper half-space of the luminaire.

Dark Sky

La lumière de ce luminaire est orientée de manière uniforme et très efficace sur la surface à éclairer. Il n'y a aucune émission de lumière dans le demi-espace au-dessus du luminaire.

Sicherheit

Für die Installation und für den Betrieb dieser Leuchte sind die nationalen Sicherheitsvorschriften zu beachten. Die Montage und Inbetriebnahme darf nur durch eine Elektrofachkraft erfolgen. Der Hersteller übernimmt keine Haftung für Schäden, die durch unsachgemäßen Einsatz oder Montage entstehen. Werden nachträglich Änderungen an der Leuchte vorgenommen, so gilt derjenige als Hersteller, der diese Änderungen vornimmt.

Überspannungsschutz

Die in der Leuchte verbauten elektronischen Komponenten sind nach DIN EN 61547 gegen Überspannung geschützt.

Um einen zusätzlichen Schutz z. B. vor Transienten etc. zu erreichen, empfehlen wir separate Überspannungsschutzkomponenten. Sie finden diese auf unserer Website unter www.bega.com.

Montage

Innensechskantschraube (SW 4) der Verschlusskappe lösen und Verschlusskappe herausnehmen.

Verbindungsleitung in Mast einführen.

Leuchte aufsetzen und ausrichten.

Sechskant-Hutmutter (SW 13) und seitliche Innensechskantschraube (SW 4) fest anziehen. Anzugsdrehmomente je 12 Nm.

Verschlusskappe einsetzen und mit Innensechskantschraube fest verschrauben.

Safety

The installation and operation of this luminaire are subject to national safety regulations. Installation and commissioning may only be carried out by a qualified electrician. The manufacturer accepts no liability for damage caused by improper use or installation. If subsequent modifications are made to the luminaire, the person responsible for these modifications shall be considered the manufacturer.

Overvoltage protection

The electronic components installed in the luminaire are protected against overvoltage in accordance with DIN EN 61547.

To achieve an additional protection against e. g. transients, etc. we recommend separate overvoltage protection components. You can find them on our website at www.bega.com.

Installation

Undo hexagon socket head screw (wrench size 4 mm) of the closing cap and remove closing cap.

Lead luminaire connecting cable into the pole.

Put on and align luminaire.

Secure hexagon cap nut (wrench size 13 mm) and lateral hexagon socket head screw (wrench size 4 mm) firmly.

Torque 12 Nm each.

Insert closing cap and tighten it firmly with the hexagon socket head screw.

Sécurité

Pour l'installation et l'utilisation de ce luminaire, respecter les normes de sécurité nationales. L'installation et la mise en service ne doivent être effectuées que par un électricien agréé. Le fabricant décline toute responsabilité pour tout dommage résultant d'une mise en œuvre ou d'une installation inappropriée du produit. Si des modifications sont apportées ultérieurement au luminaire, l'intervenant sera considéré comme étant le fabricant.

Protection contre les surtensions

Les composants électroniques installés dans le luminaire sont protégés contre la surtension conformément à la norme DIN EN 61547.

Pour obtenir une protection supplémentaire contre la surtension, les tensions transitoires etc., nous proposons des composants de protection séparés. Vous les trouverez sur notre site web www.bega.com.

Installation

Desserrer la vis six pans creux (SW 4) latérale se trouvant sur le bouchon de fermeture et retirer le bouchon.

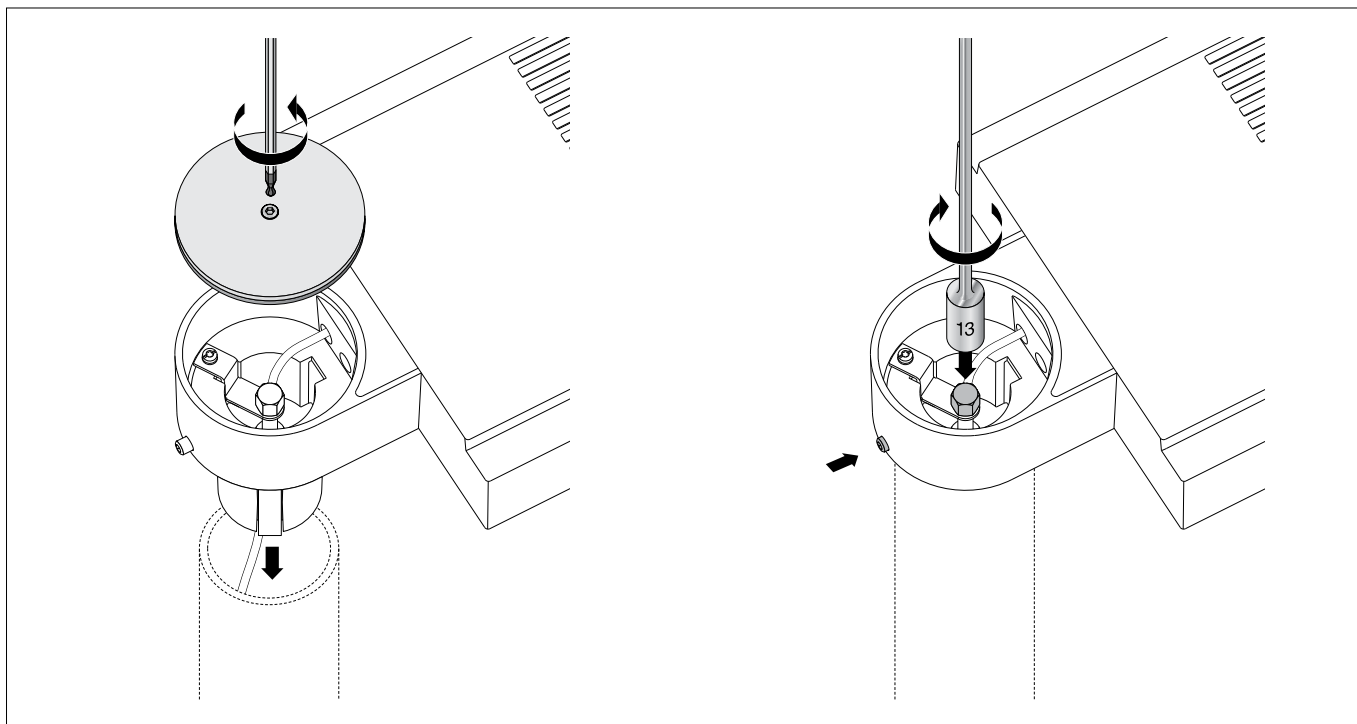
Introduire le câble de raccordement du luminaire dans le mât.

Placer le luminaire sur le mât et ajuster.

Bien serrer l'écrou borgne hexagonal (SW 13) et la vis six pans creux (SW 4) latérale.

Moment de serrage 12 Nm chacune.

Monter le bouchon de fermeture et serrer fermement avec la vis à six pans creux.



Der elektrische Anschluss der Leuchte muss in entsprechender Schutzart und Schutzklasse mit geeigneten Anschlussklemmen (nicht im Lieferumfang enthalten) an der Leuchtenanschlussleitung erfolgen. Wir empfehlen hierzu die Verwendung der BEGA Anschlusskästen.

Auf richtige Belegung der Anschlussleitung achten. Den Netzanschluss an der braunen (L) und blauen (N) Ader vornehmen. Der Anschluss der Steuerleitungen erfolgt über die beiden mit DALI gekennzeichneten Adern. Bei Nichtbelegung dieser Adern wird die Leuchte mit voller Lichtleistung betrieben.

The electrical connection of the luminaire must be made with the appropriate protection class and safety class using suitable connection terminals (not included in the scope of delivery) on the luminaire power supply cable. We recommend you use BEGA connection boxes for this purpose.

Note correct configuration of the mains supply cable. The phase is connected to the brown wire (L) and the neutral conductor to the blue wire (N). The connection of the control cables is achieved by means of the both leads marked with DALI. In case these leads are not used the luminaire will be operated at full light output.

Le raccordement électrique au câble de raccordement du luminaire doit être effectué avec des borniers appropriés (non fournis), selon l'indice et la classe de protection correspondants. Nous conseillons l'utilisation des boîtes de connexion BEGA.

Veiller au bon adressage du câble de raccordement. La phase doit être raccordée au fil brun (L) et le conducteur neutre au fil bleu (N). Le raccordement des câbles de la commande est effectué avec les fils marqués DALI. Si les fils ne sont pas raccordés, le luminaire fonctionne sur la puissance maximale.

Leuchtmittel

Modul-Anschlussleistung	62 W
Leuchten-Anschlussleistung	67 W
Bemessungstemperatur	$t_a = 25\text{ °C}$
Umgebungstemperatur	$t_{a,max} = 45\text{ °C}$

84 586 K3

Modul-Bezeichnung	LED-1095/830
Farbtemperatur	3000 K
Farbwiedergabeindex	CRI > 80
Modul-Lichtstrom	12040 lm
Leuchten-Lichtstrom	10226 lm
Leuchten-Lichtausbeute	152,6 lm/W

84 586 K4

Modul-Bezeichnung	LED-1095/840
Farbtemperatur	4000 K
Farbwiedergabeindex	CRI > 80
Modul-Lichtstrom	12380 lm
Leuchten-Lichtstrom	10515 lm
Leuchten-Lichtausbeute	156,9 lm/W

Bitte beachten Sie:

Den im Leuchtgehäuse befindlichen Trockenmittelbeutel nicht entfernen. Er dient zur Aufnahme von Restfeuchtigkeit.

Austausch des LED-Moduls

Die Bezeichnung des LED-Moduls ist auf der Unterseite des jeweiligen LED-Moduls vermerkt. BEGA Ersatzmodule entsprechen in Lichtfarbe und Lichtleistung den ursprünglich verbauten Modulen. Der Austausch kann mit handelsüblichem Werkzeug durch qualifizierte Personen erfolgen. Anlage spannungsfrei schalten und Leuchte öffnen. Bitte beachten Sie die Montageanleitung des LED-Moduls. Dichtungen der Leuchte überprüfen, ggf. ersetzen. Ein defektes Glas muss ersetzt werden. Leuchte schließen.

Ergänzungsteile

Für diese Leuchte empfehlen wir folgende BEGA Lichtmaste:

Konische Maste aus Aluminium, lackiert mit Tür und C-Schiene	
70917 Mast mit Erdstück	H 7000 mm
70726 Mast mit Erdstück	H 8000 mm

Konische Stahl-Lichtmaste ohne sichtbare Schweißnaht · feuerverzinkt und lackiert mit Tür und C-Schiene	
70835 Mast mit Erdstück	H 7000 mm
70836 Mast mit Erdstück	H 8000 mm
70837 Mast mit Erdstück	H 9000 mm

Passende Anschlusskästen finden Sie in den Gebrauchsanweisungen der Lichtmaste.

Lamp

Module connected wattage	62 W
Luminaire connected wattage	67 W
Rated temperature	$t_a = 25\text{ °C}$
Ambient temperature	$t_{a,max} = 45\text{ °C}$

84 586 K3

Module designation	LED-1095/830
Colour temperature	3000 K
Colour rendering index	CRI > 80
Module luminous flux	12040 lm
Luminaire luminous flux	10226 lm
Luminaire luminous efficiency	152,6 lm/W

84 586 K4

Module designation	LED-1095/840
Colour temperature	4000 K
Colour rendering index	CRI > 80
Module luminous flux	12380 lm
Luminaire luminous flux	10515 lm
Luminaire luminous efficiency	156,9 lm/W

Please note:

Do not remove the desiccant bag from the luminaire housing. It is needed to remove residual moisture.

Replacing the LED module

The designation of the LED module is noted on the underside of the specific LED module. The light colour and light output of BEGA replacement modules correspond to those of the modules originally fitted. The module can be replaced by qualified persons using standard tools. Disconnect the system and open the luminaire. Please follow the installation instructions for the LED module. Inspect and, if necessary, replace the luminaire gaskets. Defective glass must be replaced. Close the luminaire.

Accessories

For this luminaire we recommend the following BEGA luminaire poles:

Tapered aluminium poles, lacquered with access door and C-clamp	
70917 Pole with anch.section	H 7000 mm
70726 Pole with anch.section	H 8000 mm

Tapered steel poles without visible welding seam · hot-dip galvanised and lacquered with access door and C-clamp	
70835 Pole with anch.section	H 7000 mm
70836 Pole with anch.section	H 8000 mm
70837 Pole with anch.section	H 9000 mm

Please see the instructions for use of the luminaire poles for suitable connection boxes.

Lampe

Puissance raccordée du module	62 W
Puissance raccordée du luminaire	67 W
Température de référence	$t_a = 25\text{ °C}$
Température d'ambiance	$t_{a,max} = 45\text{ °C}$

84 586 K3

Désignation du module	LED-1095/830
Température de couleur	3000 K
Indice de rendu des couleurs	CRI > 80
Flux lumineux du module	12040 lm
Flux lumineux du luminaire	10226 lm
Rendement lum. du luminaire	152,6 lm/W

84 586 K4

Désignation du module	LED-1095/840
Température de couleur	4000 K
Indice de rendu des couleurs	CRI > 80
Flux lumineux du module	12380 lm
Flux lumineux du luminaire	10515 lm
Rendement lum. du luminaire	156,9 lm/W

Attention :

Ne pas retirer le sachet de dessiccant présent dans l'armature du luminaire. Il sert à absorber l'humidité résiduelle.

Remplacement du module LED

La désignation du module LED est inscrite sur le dessous de chaque module LED. Les modules de rechange BEGA correspondent aux modules d'origine en termes de couleur de lumière et de flux lumineux. Le module LED peut être remplacé par une personne qualifiée à l'aide d'outils disponibles dans le commerce. Travailler hors tension et ouvrir le luminaire. Respecter la fiche d'utilisation du module LED. Vérifier et remplacer les joints du luminaire le cas échéant. Un verre endommagé doit être remplacé. Fermer le luminaire.

Accessoires

Pour ce luminaire nous recommandons les mâts BEGA suivants :

Mâts coniques en aluminium, laqués avec porte et rail de montage	
70917 Mât avec pièce ent.	H 7000 mm
70726 Mât avec pièce ent.	H 8000 mm

Mâts coniques en acier, sans soudure visible · galvanisés et laqués avec porte et rail de montage	
70835 Mât avec pièce ent.	H 7000 mm
70836 Mât avec pièce ent.	H 8000 mm
70837 Mât avec pièce ent.	H 9000 mm

Vous trouverez les boîtes de connexion correspondantes dans les fiches d'utilisation des mâts.

Ersatzteile

Ersatzglas mit Rahmen grafit	25 000 081
LED-Netzteil	DEV-0356/1400i
LED-Modul 3000K	LED-1095/830
LED-Modul 4000K	LED-1095/840
Reflektor	76 001 944
Dichtung	83 001 971

Spare

Spare glass with frame graphite	25 000 081
LED power supply unit	DEV-0356/1400i
LED module 3000K	LED-1095/830
LED module 4000K	LED-1095/840
Reflector	76 001 944
Gasket	83 001 971

Pièces de rechange

Verre de rechange avec anneau graphite	25 000 081
Bloc d'alimentation LED	DEV-0356/1400i
Module LED 3000K	LED-1095/830
Module LED 4000K	LED-1095/840
Réfecteur	76 001 944
Joint	83 001 971