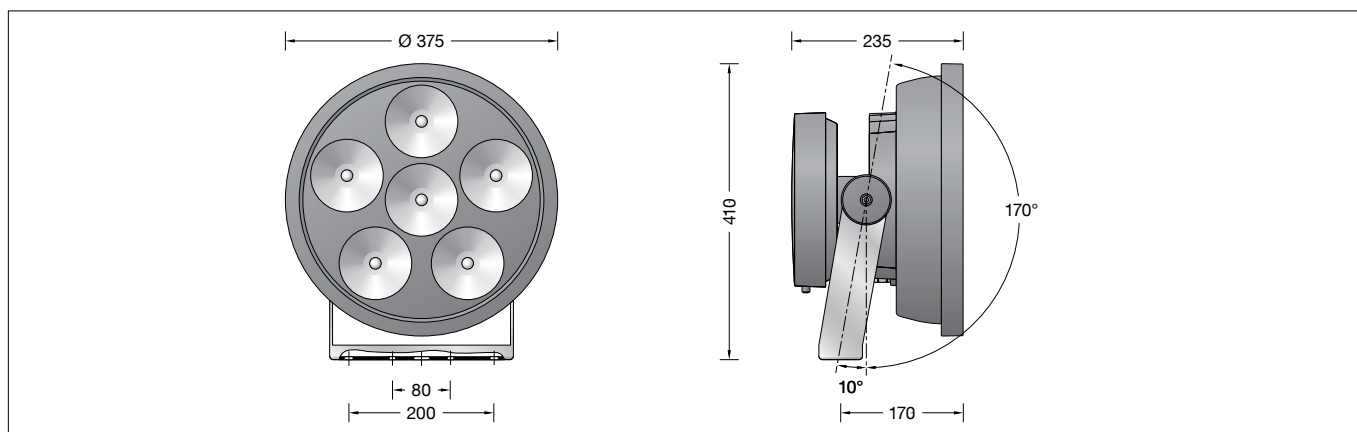


BEGA**84 550**

Hochleistungsscheinwerfer RGBW
High-performance floodlight RGBW
Projecteur ultra puissant RGBW



Gebrauchsanweisung

Instructions for use

Fiche d'utilisation

Anwendung

Hochleistungsscheinwerfer mit bündelnder Lichtstärkeverteilung für additive Farbmischung RGBW. Der Scheinwerfer kann über eine DALI-Farblichtsteuerung (DT 8, RGBWAF, xy) gesteuert werden. Dazu empfehlen wir den Einsatz von BEGA DALI-Systemkomponenten.

Application

High-performance floodlight with narrow beam light distribution for additive colour mixing RGBW. The floodlight can be controlled by DALI colour light control (DT 8, RGBWAF, xy). We recommend the use of BEGA DALI system components.

Utilisation

Projecteur ultra puissant à répartition lumineuse intensive pour mixage de couleurs RGBW. Le projecteur peut être commandé via un système de contrôle de couleurs DALI (DT 8, RGBWAF, xy). A cette fin nous recommandons d'utiliser le système composants BEGA DALI.

Produktbeschreibung

Scheinwerfer besteht aus Aluminiumguss, Aluminium und Edelstahl
Beschichtungstechnologie BEGA Unidure®
Farbe Grafit
Sicherheitsglas klar
Silikonichtung
Reflektoroberfläche Reinstaluminium
Schwenkbereich -10°/+170°
Befestigungsbügel aus Edelstahl
Werkstoff-Nr. 1.4301 mit
1 zentralen Bohrung ø 22 mm und
2 Bohrungen ø 9 mm · Abstand 80 mm
2 Bohrungen ø 11,5 mm · Abstand 200 mm
1 Leitungsverschraubung für
Netzanschlussleitung von ø 7,5–15 mm
Integrierter Umschalter zur Begrenzung des Lichtstroms auf 70 % · 50 % · 30 %
BEGA Ultimate Driver®
Erfüllt Flicker-Anforderungen gemäß IEEE 1789, DIN IEC/TR 63158, DIN IEC/TR 61547-1
LED-Netzteil
220-240 V ~ 0/50-60 Hz
DC 176-264 V
DALI-steuerbar
Anzahl der DALI-Adressen: 1
Zwischen Netz- und Steuerleitungen ist eine Basisisolierung vorhanden
BEGA Thermal Control®
Temporäre thermische Regulierung der Leuchtenleistung zum Schutz temperatur-empfindlicher Bauteile, ohne die Leuchte abzuschalten
Schutzklasse I
Schutzart IP 67
Staubdicht und Schutz gegen zeitweiliges Untertauchen
Schlagfestigkeit IK10
Schutz gegen mechanische Schläge < 20 Joule
☞☞☞ – Sicherheitszeichen
CE – Konformitätszeichen
Windangriffsfläche: 0,12 m²
Gewicht: 11,6 kg
Dieses Produkt enthält Lichtquellen der Energieeffizienzklasse(n) F

Product description

Floodlight made of aluminium alloy, aluminium and stainless steel
BEGA Unidure® coating technology
Colour graphite
Clear safety glass
Silicone gasket
Reflector surface made of pure aluminium
Swivel range -10°/+170°
Mounting bracket made of stainless steel
Steel grade no. 1.4301 with
1 central drilling ø 22 mm and
2 fixing holes ø 9 mm · 80 mm spacing
2 fixing holes ø 11.5 mm · 200 mm spacing
1 screw cable gland for mains supply cable from ø 7,5–15 mm
Integrated changeover switch for the limitation of the luminous flux to 70 % · 50 % · 30 %
BEGA Ultimate Driver®
Complies with flicker requirements in accordance with IEEE 1789, DIN IEC/TR 63158, DIN IEC/TR 61547-1
LED power supply unit
220-240 V ~ 0/50-60 Hz
DC 176-264 V
DALI-controllable
Number of DALI addresses: 1
Basic insulation is provided between the mains and control cables
BEGA Thermal Control®
Temporary thermal regulation to protect temperature-sensitive components without switching off the luminaire
Safety class I
Protection class IP 67
Dust-tight and protection against temporary immersion
Impact strength IK10
Protection against mechanical impacts < 20 joule
☞☞☞ – Safety mark
CE – Conformity mark
Wind catching area: 0.12 m²
Weight: 11.6 kg
This product contains light sources of energy efficiency class(es) F

Description du produit

Projecteur fabriqué en fonderie d'aluminium, aluminium et acier inoxydable
Technologie de revêtement BEGA Unidure®
Couleur graphite
Verre de sécurité clair
Joint silicone
Finition du réflecteur aluminium extra-pur
Inclinaison -10°/+170°
Etrier de fixation en acier inoxydable
Matériau no. 1.4301 avec
1 trou central ø 22 mm et
2 trous de fixation ø 9 mm · Entraxe 80 mm
2 trous de fixation ø 11,5 mm
Entraxe 200 mm
1 presse-étoupe pour câble de raccordement de ø 7,5–15 mm
Commutateur intégré pour la limitation de flux lumineux à 70 % · 50 % · 30 %
BEGA Ultimate Driver®
Conforme aux exigences en matière de Flicker (scintillement) selon IEEE 1789, DIN IEC/TR 63158, DIN IEC/TR 61547-1
Bloc d'alimentation LED
220-240 V ~ 0/50-60 Hz
DC 176-264 V
pour pilotage DALI
Nombre d'adresses DALI : 1
Une isolation de base est prévue entre le câble de raccordement au réseau et le câble de commande
BEGA Thermal Control®
Régulation thermique temporaire de la puissance des luminaires pour protéger les composants sensibles à la température, sans pour autant éteindre les luminaires
Classe de protection I
Degré de protection IP 67
Étanche à la poussière et protégé contre l'immersion momentanée
Résistance aux chocs mécaniques IK10
Protection contre les chocs mécaniques < 20 joules
☞☞☞ – Sigle de sécurité
CE – Sigle de conformité
Prise au vent : 0,12 m²
Poids : 11,6 kg
Ce produit contient des sources lumineuses de classe d'efficacité énergétique F

Sicherheit

Für die Installation und für den Betrieb dieser Leuchte sind die nationalen Sicherheitsvorschriften zu beachten. Die Montage und Inbetriebnahme darf nur durch eine Elektrofachkraft erfolgen. Der Hersteller übernimmt keine Haftung für Schäden, die durch unsachgemäßen Einsatz oder Montage entstehen. Werden nachträglich Änderungen an der Leuchte vorgenommen, so gilt derjenige als Hersteller, der diese Änderungen vornimmt.

Überspannungsschutz

Die in der Leuchte verbauten elektronischen Komponenten sind nach DIN EN 61547 gegen Überspannung geschützt. Um einen zusätzlichen Schutz z. B. vor Transienten etc. zu erreichen, empfehlen wir separate Überspannungsschutzkomponenten. Sie finden diese auf unserer Website unter www.bega.com.

Leuchtmittel

Modul-Anschlussleistung	120 W
Leuchten-Anschlussleistung	132 W
Bemessungstemperatur	$t_a = 25\text{ °C}$
Umgebungstemperatur	$t_{a\text{max}} = 45\text{ °C}$

Modul-Bezeichnung	6x LED-0869/RGBW
Farbtemperatur der weißen LED	4000 K
Leuchten-Lichtstrom	8342 lm
Leuchten-Lichtausbeute	63,2 lm/W

Lichttechnik

Symmetrisch-bündelnde Lichtstärkeverteilung
Halbstruwinkel 17°

Montage

LEDs sind hochwertige elektronische Bauteile! Bitte vermeiden Sie während der Montage oder des Auswechslens eine direkte Berührung der LED-Lichtaustrittsfläche mit den Händen.

Scheinwerferbefestigung mit 2 Schrauben M10 am Montagegrund oder mit 2 Schrauben M8 und G $\frac{1}{2}$ Mutter auf BEGA Ergänzungssteile. Innensechskantschraube SW 4 lösen und Deckel vom Anschlussgehäuse abheben. Netzanschlussleitung max. 100 mm abisolieren und durch die Leitungsverschraubung führen. Die mit dem Dichtungseinsatz eingesetzten Druckscheiben sind für Leitungen \varnothing 7,5-12 mm bestimmt. Für Leitungen \varnothing 12,1-15 mm sind die im Beipack befindlichen Druckscheiben zu verwenden. Schutzleiterverbindung herstellen und elektrischen Anschluss vornehmen. Zur digitalen Ansteuerung ist die Klemme (DALI) zu verwenden. Bei Nichtbelegung dieser Klemmen sowie Stellung des Drehkodierschalters auf Position 0 wird die Leuchte mit voller Lichtleistung betrieben. Leitungsverschraubung fest anziehen.

Lichtstromreduzierung

Neben der digitalen Ansteuerung besteht die Möglichkeit, den Lichtstrom über einen intergrierten Drehkodierschalter im Leuchtgehäuse manuell zu begrenzen. Hierbei ist die werkseitig eingesetzte Brücke zwischen **L** und **L'** zu entfernen.

Gleichzeitig wird hierdurch ein Betrieb bei höheren Umgebungstemperaturen möglich.	
Schalterstellung 0 = 100%	max. t_a : 45 °C
Schalterstellung 1 = 70%	max. t_a : 55 °C
Schalterstellung 2 = 50%	max. t_a : 65 °C
Schalterstellung 3 = 30%	max. t_a : 75 °C

Safety

The installation and operation of this luminaire are subject to national safety regulations. Installation and commissioning may only be carried out by a qualified electrician. The manufacturer accepts no liability for damage caused by improper use or installation. If subsequent modifications are made to the luminaire, the person responsible for these modifications shall be considered the manufacturer.

Overvoltage protection

The electronic components installed in the luminaire are protected against overvoltage in accordance with DIN EN 61547. To achieve an additional protection against e. g. transients, etc. we recommend separate overvoltage protection components. You can find them on our website at www.bega.com.

Lamp

Module connected wattage	120 W
Luminaire connected wattage	132 W
Rated temperature	$t_a = 25\text{ °C}$
Ambient temperature	$t_{a\text{max}} = 45\text{ °C}$

Module designation	6x LED-0869/RGBW
Colour temperature of the white LED	4000 K
Luminaire luminous flux	8342 lm
Luminaire luminous efficiency	63,2 lm/W

Lighting technology

Symmetrical narrow beam light distribution
Half beam angle 17°

Installation

LED are high-quality electronic components! Please avoid touching the light output opening of the LED directly during installation or relamping.

Fixing of floodlight to mounting surface with 2 screws M10 or with 2 screws M8 and G $\frac{1}{2}$ nut to BEGA accessories. Undo the hexagon socket screw wrench size 4 mm and remove the cover from the connection housing. Strip mains supply cable max. 100 mm and pass the it through the screw cable gland. The pressure washers used with the sealing insert are intended for cables \varnothing 7.5-12 mm. For cables \varnothing 12.1-15 mm, use the pressure washers included in the accessory pack. Make the earth conductor connection and the electrical connection. For digital control you must use the terminal (DALI). If these terminals are not assigned and if the rotary coded switch is set to position 0, the luminaire will work with full light output. Tighten screw cable gland.

Reduction of luminous flux

Besides digital control you can limit the luminous flux manually by means of an integrated rotary coded switch inside the luminaire housing. In this case you must remove the factory-fitted bridge from between **L** and **L'**.

By this means an operation at higher ambient temperatures is possible.	
Switch position 0 = 100%	max. t_a : 45 °C
Switch position 1 = 70%	max. t_a : 55 °C
Switch position 2 = 50%	max. t_a : 65 °C
Switch position 3 = 30%	max. t_a : 75 °C

Sécurité

Pour l'installation et l'utilisation de ce luminaire, respecter les normes de sécurité nationales. L'installation et la mise en service ne doivent être effectuées que par un électricien agréé. Le fabricant décline toute responsabilité pour tout dommage résultant d'une mise en œuvre ou d'une installation inappropriée du produit. Si des modifications sont apportées ultérieurement au luminaire, l'intervenant sera considéré comme étant le fabricant.

Protection contre les surtensions

Les composants électroniques installés dans le luminaire sont protégés contre la surtension conformément à la norme DIN EN 61547. Pour obtenir une protection supplémentaire contre la surtension, les tensions transitoires etc., nous proposons des composants de protection séparés. Vous les trouverez sur notre site web www.bega.com.

Lampe

Puissance raccordée du module	120 W
Puissance raccordée du luminaire	132 W
Température de référence	$t_a = 25\text{ °C}$
Température d'ambiance	$t_{a\text{max}} = 45\text{ °C}$

Désignation du module	6x LED-0869/RGBW
Temp. de couleur de la LED blanche	4000 K
Flux lumineux du luminaire	8342 lm
Rendement lum. du luminaire	63,2 lm/W

Technique d'éclairage

Répartition lumineuse symétrique intensive
Angle de diffusion à demi-intensité 17°

Installation

Les LED sont des composants électroniques de haute précision. Éviter de toucher la surface de diffusion des LED avec les doigts lorsque vous l'installez ou la remplacez.

Fixation du projecteur avec 2 vis M10 sur support de fixation ou avec 2 vis M8 et écrou G $\frac{1}{2}$ sur accessoires BEGA. Desserrer la vis à six pans creux SW 4 et retirer le couvercle de la boîte de connexion. Dénuder de max 100 mm le câble de raccordement et l'introduire par le presse-étoupe. Les rondelles pression sont prévues pour les câbles \varnothing 7,5-12 mm. Pour les câbles \varnothing 12,1-15 mm, utiliser les rondelles pression jointes séparément à la livraison. Mettre à la terre et procéder au raccordement électrique. Pour le pilotage numérique utiliser le bornier (DALI). Si ces borniers ne sont pas raccordés et si le commutateur de codage rotatif est en position 0, le luminaire fonctionne à pleine puissance. Serrer fermement le presse étoupe.

Réduction de flux lumineux

Outre le pilotage numérique, il est possible de limiter le flux lumineux manuellement par un commutateur de codage rotatif intégré se trouvant dans le boîtier. Pour ce faire, le pont installé à l'usine entre **L** et **L'** doit être enlevé.

En même temps ce faisant on peut opérer le projecteur aux températures d'ambiance élevées.	
Commutateur en pos. 0 = 100%	max. t_a : 45 °C
Commutateur en pos. 1 = 70%	max. t_a : 55 °C
Commutateur en pos. 2 = 50%	max. t_a : 65 °C
Commutateur en pos. 3 = 30%	max. t_a : 75 °C

Des Weiteren kann der Lichtstrom auch über eine zusätzlich geschaltete Steuerphase **L'** von 100 % auf eine über die Drehkodierschalterstellung ausgewählte Leistung begrenzt werden.
 Hierzu ist die zusätzlich geschaltete Steuerphase an Klemme **L'** anzuschließen und die werkseitig eingesetzte Brücke zwischen **L** und **L'** zu entfernen.
 Steuerphase ein = 100 % Leistung
 Steuerphase aus = reduzierte Leistung

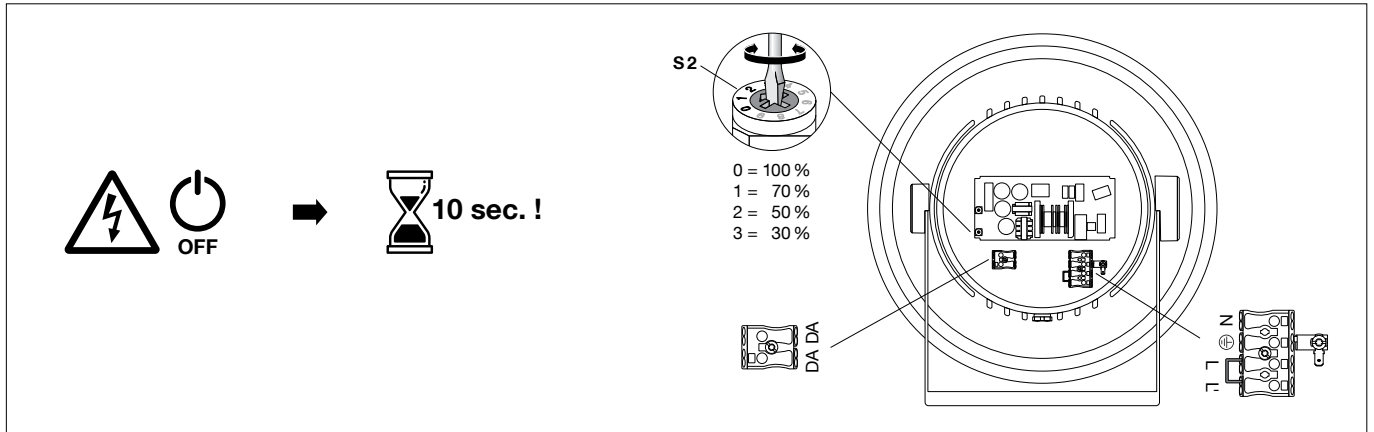
Furthermore, the luminous flux can also be limited from 100% to a power selected via the rotary encoder switch position by means of an additionally switched control phase **L'**.
 For this purpose, the additionally switched control phase must be connected to terminal **L'** and the factory-installed bridge between **L** and **L'** must be removed.
 Control phase on = 100 % output
 Control phase off = reduced output

De plus, le flux lumineux peut également être limité par le branchement d'une phase de commande supplémentaire **L'** de 100% par le réglage d'une puissance choisie sur le commutateur de codage rotatif.
 Pour ce faire, la phase de commande branchée en supplément doit être raccordée au bornier **L'** et le pont installé à l'usine entre **L** et **L'** doit être retiré.
 Phase de commande en service =
 Puissance 100 %
 Phase de commande en arrêt =
 Puissance réduite

Die Umschaltung darf nur durch eine Elektrofachkraft erfolgen. Anlage spannungsfrei schalten, mindestens 10 Sekunden warten und dann die gewünschte Schalterstellung wählen.

Only an electrician is allowed to perform the switching over. Disconnecting the system from the power supply, wait at least 10 seconds and then select the required switch position.

La commutation ne doit être effectuée que par un électricien agréé. Travailler hors tension, attendre au minimum 10 secondes, puis sélectionner la position du commutateur souhaitée.



Schutzleiterverbindung zum Anschlussgehäuse herstellen (Steckverbindung) und Deckel so auf das Anschlussgehäuse montieren, dass die Wasserablaufbohrungen im Gehäuse nach unten gerichtet sind.
 Auf richtigen Sitz der Gehäusedichtung achten.
 Innensechskantschraube anziehen.
 Anzugsdrehmoment = 2,5 Nm.
 Scheinwerfereinstellung vornehmen.
 Gelenkschraube lösen und Scheinwerfer einstellen. Gelenkschraube anziehen.
 Anzugsdrehmoment = 20 Nm.

Make the earth conductor connection to the connection housing (plug connection) and mount the cover on the connection housing such that the drain holes in the housing edge point downwards.
 Make sure that the gasket of housing is positioned correctly.
 Tighten the hexagon socket screw.
 Torque = 2,5 Nm.
 Adjust the floodlight.
 Undo the joint screw and adjust the floodlight.
 Tighten the joint screw.
 Torque = 20 Nm.

Raccorder la boîte de connexion à la terre (connecteur) et installer le couvercle sur la boîte de connexion en veillant à diriger les ouvertures d'évacuation de l'eau qui se trouvent sur le bord de la boîte vers le bas.
 Veiller au bon emplacement du joint du boîtier.
 Serrer la vis à six pans creux.
 Moment de serrage = 2,5 Nm.
 Régler le projecteur. Desserrer la vis de la rotule et régler l'angle du projecteur. Serrer la vis de la rotule.
 Moment de serrage = 20 Nm.

Bitte beachten Sie:
 Den im Leuchtengehäuse befindlichen Trockenmittelbeutel nicht entfernen.
 Er dient zur Aufnahme von Restfeuchtigkeit.

Please note:
 Do not remove the desiccant bag from the luminaire housing.
 It is needed to remove residual moisture.

Attention :
 Ne pas retirer le sachet de dessicant présent dans l'armature du luminaire.
 Il sert à absorber l'humidité résiduelle.

Reinigung · Pflege
 Leuchte regelmäßig mit lösungsmittelfreien Reinigungsmitteln von Schmutz und Ablagerungen säubern.
 Dafür keinen Hochdruckreiniger verwenden.

Cleaning · Maintenance
 Clean luminaire regularly with solvent-free cleansers from dirt and deposits.
 Do not use high pressure cleaners.

Nettoyage · Entretien
 Nettoyer régulièrement le luminaire des dépôts et des souillures avec des produits de nettoyage ne contenant pas de solvants.
 Ne pas utiliser de nettoyeur haute pression.

Austausch des LED-Moduls
 Die Bezeichnung des LED-Moduls ist auf einem Etikett in der Leuchte vermerkt.
 BEGA Ersatzmodule entsprechen in Lichtfarbe und Lichtleistung den ursprünglich verbauten Modulen.
 Der Austausch kann mit handelsüblichem Werkzeug durch qualifizierte Personen erfolgen.
 Anlage spannungsfrei schalten und Leuchte öffnen.
 Bitte beachten Sie die Montageanleitung des LED-Moduls.
 Dichtungen der Leuchte überprüfen, ggf. ersetzen. Ein defektes Glas muss ersetzt werden. Leuchte schließen.

Replacing the LED module
 The designation of the LED module is noted on a label in the luminaire.
 The light colour and light output of BEGA replacement modules correspond to those of the modules originally fitted.
 The module can be replaced by qualified persons using standard tools.
 Disconnect the system and open the luminaire.
 Please follow the installation instructions for the LED module.
 Inspect and, if necessary, replace the luminaire gaskets.
 Defective glass must be replaced.
 Close the luminaire.

Remplacement du module LED
 La désignation du module LED est inscrite sur une étiquette collée dans le luminaire.
 Les modules de rechange BEGA correspondent aux modules d'origine en termes de couleur de lumière et de flux lumineux. Le module LED peut être remplacé par une personne qualifiée à l'aide d'outils disponibles dans le commerce.
 Travailler hors tension et ouvrir le luminaire.
 Respecter la fiche d'utilisation du module LED.
 Vérifier et remplacer les joints du luminaire le cas échéant.
 Un verre endommagé doit être remplacé.
 Fermer le luminaire.

Ergänzungsteile

Montagedose und Befestigungssockel für die ortsfeste Montage eines Scheinwerfers auf Pfeilern, Wänden oder unter Decken

- 70 225** Montagedose IP 65
70 208 Befestigungssockel h = 120 mm

Aufsatzmuffen für die Montage eines

- Scheinwerfers auf einem Mast
70 341 für Mastzopf ø 60 mm
70 342 für Mastzopf ø 76 mm
70 343 für Mastzopf ø 89 mm

Mastaufsätze für die Mehrfachanordnung von Scheinwerfern auf einem Stahlmast

- 70 762** Mastaufsatz für 2 Scheinwerfer
70 763 Mastaufsatz für 3 Scheinwerfer
70 764 Mastaufsatz für 4 Scheinwerfer

Traverse für die Montage an BEGA Aufsatzmuffen, Maste Ø ≥ 76 mm oder an Wandflächen

- 70 391** Traverse

Traverse für die Montage an Wand-, Decken- oder Bodenflächen oder an Tragwerkstrukturen

- 71 211** Traverse
71 216 Montageadapter für 1 Scheinwerfer

Schwenkbereichserweiterung um 35° zur Befestigung auf Ergänzungsteil oder auf Gebäudekanten oder Vorsprünge

- 71 071** Schwenkbereichserweiterung

Blende und innenliegendes Raster zur seitlichen Blendungsbegrenzung

- 71 110** Blende
71 109 Raster

Zu den Ergänzungsteilen gibt es eine gesonderte Gebrauchsanweisung.

Accessories

Mounting box and mounting base for permanent mounting of floodlights on pillars, walls and ceilings

- 70 225** Mounting box IP 65
70 208 Mounting base h = 120 mm

Pole caps for mounting a floodlight on a pole

- 70 341** for pole top ø 60 mm
70 342 for pole top ø 76 mm
70 343 for pole top ø 89 mm

Pole top attachments for multi-arrangement of floodlights on a steel pole

- 70 762** Pole top attach. for 2 floodlights
70 763 Pole top attach. for 3 floodlights
70 764 Pole top attach. for 4 floodlights

Cross beam for installations on BEGA pole caps, poles Ø ≥ 76 mm or on wall surfaces

- 70 391** Cross beam

Cross beam for installations on wall, ceilings or ground surfaces or on support structures

- 71 211** Cross beam
71 216 Installation adapter for 1 floodlight

Swivel range extension by 35° for mounting on add-on components, building edges or overhangs

- 71 071** Swivel range extension

Shield and internal louvres to limit lateral glare

- 71 110** Shield
71 109 Louvre

For the accessories a separate instructions for use can be provided upon request.

Accessoires

Boîtes de montage et socle de fixation pour l'installation fixe d'un projecteur sur des piliers, des murs ou au plafond

- 70 225** Boîte de montage IP 65
70 208 Socle de fixation h = 120 mm

Manchons pour l'installation d'un projecteur sur un mât

- 70 341** pour tête de mât ø 60 mm
70 342 pour tête de mât ø 76 mm
70 343 pour tête de mât ø 89 mm

Manchons d'adaptation pour le montage de plusieurs projecteurs sur un mât en acier

- 70 762** Manchon d'adapt. p. 2 projecteurs
70 763 Manchon d'adapt. p. 3 projecteurs
70 764 Manchon d'adapt. p. 4 projecteurs

Traverse pour l'installation sur des manchons BEGA, mâts Ø ≥ 76 mm ou sur des surfaces murales

- 70 391** Traverse

Traverse pour l'installation sur des surfaces murales, des plafonds ou des sols ou sur des constructions autoportantes

- 71 211** Traverse
71 216 Adaptateur de montage pour 1 projecteur

Extension du champ d'inclinaison de 35° pour la fixation à un accessoire ou à des arêtes d'édifices ou des avancées de toit

- 71 071** Extension du champ d'inclinaison

Visière et grille intérieure pour limitation de l'éblouissement latéral

- 71 110** Visière
71 109 Grille de défilement

Une fiche d'utilisation pour ces accessoires est disponible.

Ersatzteile

Ersatzglas	14 001 225
LED-Netzteil	DEV-0287/850
LED-Modul	LED-0869/RGBW
Reflektoreinheit	76 001 564 M1
Dichtung Glas	83 001 611
Dichtung Anschlussgehäuse	83 001 622

Spares

Spare glass	14 001 225
LED power supply unit	DEV-0287/850
LED module	LED-0869/RGBW
Reflector unit	76 001 564 M1
Gasket glass	83 001 611
Gasket connection housing	83 001 622

Pièces de rechange

Verre de rechange	14 001 225
Bloc d'alimentation LED	DEV-0287/850
Module LED	LED-0869/RGBW
Unité de réflecteur	76 001 564 M1
Joint du verre	83 001 611
Joint boîtier de raccordement	83 001 622