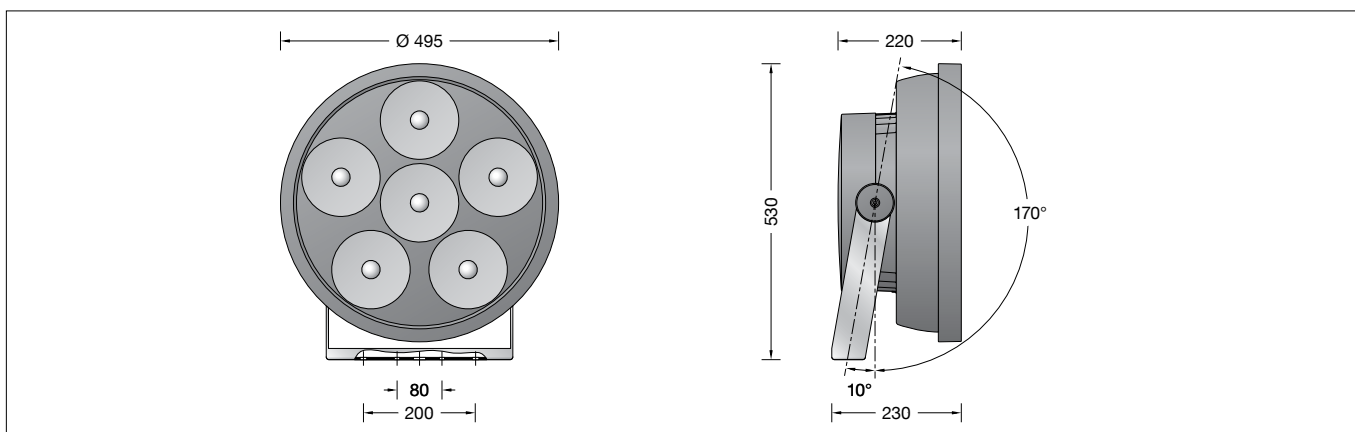


BEGA**84 525**

Hochleistungsscheinwerfer RGBW
High-performance floodlight RGBW
Projecteur ultra puissant RGBW



Gebrauchsanweisung

Instructions for use

Fiche d'utilisation

Anwendung

Hochleistungsscheinwerfer mit bündelnder Lichtstärkeverteilung für additive Farbmischung RGBW. Der Scheinwerfer kann über eine DALI-Farblichtsteuerung (DT 8, RGBWAF, xy) gesteuert werden. Dazu empfehlen wir den Einsatz von BEGA DALI-Systemkomponenten. Für eine Vielzahl von Beleuchtungsaufgaben im Innen- und Außenbereich.

Produktbeschreibung

Scheinwerfer besteht aus Aluminiumguss, Aluminium und Edelstahl
Beschichtungstechnologie BEGA Unidure®
Farbe Grafit
Sicherheitsglas klar
Silikonichtung
Reflektoroberfläche Reinstaluminium
Schwenkbereich -10°/+170°
Befestigungsbügel aus Edelstahl
Werkstoff-Nr. 1.4301 mit
1 zentralen Bohrung ø 22 mm und
2 Bohrungen ø 9 mm · Abstand 80 mm
2 Bohrungen ø 11,5 mm · Abstand 200 mm
1 Leitungsverschraubung für
Netzanschlussleitung von ø 7,5–15 mm
Integrierter Umschalter zur Begrenzung des Lichtstroms auf 70 % · 50 % · 30 %
BEGA Ultimate Driver®
Erfüllt Flicker-Anforderungen gemäß IEEE 1789, DIN IEC/TR 63158, DIN IEC/TR 61547-1
LED-Netzteil
220-240 V ~ 0/50-60 Hz
DC 176-264 V
DALI-steuerbar
Anzahl der DALI-Adressen: 1
Zwischen Netz- und Steuerleitungen ist eine Basisisolierung vorhanden
BEGA Thermal Control®
Temporäre thermische Regulierung der Leuchtenleistung zum Schutz temperatur-empfindlicher Bauteile, ohne die Leuchte abzuschalten
Schutzklasse I
Schutzart IP 67
Staubdicht und Schutz gegen zeitweiliges Untertauchen
Schlagfestigkeit IK08
Schutz gegen mechanische Schläge < 5 Joule
☞☞☞ – Sicherheitszeichen
CE – Konformitätszeichen
Windangriffsfläche: 0,2 m²
Gewicht: 19,9 kg
Dieses Produkt enthält Lichtquellen der Energieeffizienzklasse(n) F

Application

High-performance floodlight with narrow beam light distribution for additive colour mixing RGBW. The floodlight can be controlled by DALI colour light control (DT 8, RGBWAF, xy). We recommend the use of BEGA DALI system components. For a variety of interior and exterior lighting applications.

Product description

Floodlight made of aluminium alloy, aluminium and stainless steel
BEGA Unidure® coating technology
Colour graphite
Clear safety glass
Silicone gasket
Reflector surface made of pure aluminium
Swivel range -10°/+170°
Mounting bracket made of stainless steel
Steel grade no. 1.4301 with
1 central drilling ø 22 mm and
2 fixing holes ø 9 mm · 80 mm spacing
2 fixing holes ø 11.5 mm · 200 mm spacing
1 screw cable gland for mains supply cable from ø 7,5–15 mm
Integrated changeover switch for the limitation of the luminous flux to 70 % · 50 % · 30 %
BEGA Ultimate Driver®
Complies with flicker requirements in accordance with IEEE 1789, DIN IEC/TR 63158, DIN IEC/TR 61547-1
LED power supply unit
220-240 V ~ 0/50-60 Hz
DC 176-264 V
DALI-controllable
Number of DALI addresses: 1
Basic insulation is provided between the mains and control cables
BEGA Thermal Control®
Temporary thermal regulation to protect temperature-sensitive components without switching off the luminaire
Safety class I
Protection class IP 67
Dust-tight and protection against temporary immersion
Impact strength IK08
Protection against mechanical impacts < 5 joule
☞☞☞ – Safety mark
CE – Conformity mark
Wind catching area: 0.2 m²
Weight: 19.9 kg
This product contains light sources of energy efficiency class(es) F

Utilisation

Projecteur ultra puissant à répartition lumineuse intensive pour mixage de couleurs RGBW. Le projecteur peut être commandé via un système de contrôle de couleurs DALI (DT 8, RGBWAF, xy). A cette fin nous recommandons d'utiliser le système composants BEGA DALI. Pour de nombreuses applications d'éclairage à l'intérieur et l'extérieur.

Description du produit

Projecteur fabriqué en fonderie d'aluminium, aluminium et acier inoxydable
Technologie de revêtement BEGA Unidure®
Couleur graphite
Verre de sécurité clair
Joint silicone
Finition du réflecteur aluminium extra-pur
Inclinaison -10°/+170°
Etrier de fixation en acier inoxydable
Matériau no. 1.4301 avec
1 trou central ø 22 mm et
2 trous de fixation ø 9 mm · Entraxe 80 mm
2 trous de fixation ø 11,5 mm
Entraxe 200 mm
1 presse-étoupe pour câble de raccordement de ø 7,5–15 mm
Commutateur intégré pour la limitation de flux lumineux à 70 % · 50 % · 30 %
BEGA Ultimate Driver®
Conforme aux exigences en matière de Flicker (scintillement) selon IEEE 1789, DIN IEC/TR 63158, DIN IEC/TR 61547-1
Bloc d'alimentation LED
220-240 V ~ 0/50-60 Hz
DC 176-264 V
pour pilotage DALI
Nombre d'adresses DALI : 1
Une isolation de base est prévue entre le câble de raccordement au réseau et le câble de commande
BEGA Thermal Control®
Régulation thermique temporaire de la puissance des luminaires pour protéger les composants sensibles à la température, sans pour autant éteindre les luminaires
Classe de protection I
Degré de protection IP 67
Étanche à la poussière et protégé contre l'immersion momentanée
Résistance aux chocs mécaniques IK08
Protection contre les chocs mécaniques < 5 joules
☞☞☞ – Sigle de sécurité
CE – Sigle de conformité
Prise au vent : 0,2 m²
Poids : 19,9 kg
Ce produit contient des sources lumineuses de classe d'efficacité énergétique F

Überspannungsschutz

Die in der Leuchte verbauten elektronischen Komponenten sind nach DIN EN 61547 gegen Überspannung geschützt.

Um einen zusätzlichen Schutz z. B. vor Transienten etc. zu erreichen, empfehlen wir separate Überspannungsschutzkomponenten. Sie finden diese auf unserer Website unter www.bega.com.

Sicherheit

Für die Installation und für den Betrieb dieser Leuchte sind die nationalen Sicherheitsvorschriften zu beachten. Die Montage und Inbetriebnahme darf nur durch eine Elektrofachkraft erfolgen. Der Hersteller übernimmt keine Haftung für Schäden, die durch unsachgemäßen Einsatz oder Montage entstehen. Werden nachträglich Änderungen an der Leuchte vorgenommen, so gilt derjenige als Hersteller, der diese Änderungen vornimmt.

Montage

Bei der Montage ist darauf zu achten, dass hinter dem Scheinwerfergehäuse ein Freiraum von ca. 10 cm erforderlich ist. Scheinwerferbefestigung mit 2 Schrauben M10 am Montagegrund oder mit 2 Schrauben M8 und G½ Mutter auf BEGA Ergänzungsstücke. Innensechskantschraube SW 4 lösen und Deckel vom Anschlussgehäuse abheben. Netzanschlussleitung max. 100 mm abisolieren und durch die Leitungsverschraubung führen. Die mit dem Dichtungseinsatz eingesetzten Druckscheiben sind für Leitungen ø 7,5-12 mm bestimmt. Für Leitungen ø 12,1-15 mm sind die im Beipack befindlichen Druckscheiben zu verwenden. Schutzleiterverbindung herstellen und elektrischen Anschluss vornehmen. Zur digitalen Ansteuerung ist die Klemme (DALI) zu verwenden. Bei Nichtbelegung dieser Klemmen sowie Stellung des Drehkodierschalters auf Position 0 wird die Leuchte mit voller Lichtleistung betrieben. Leitungsverschraubung fest anziehen.

Lichtstromreduzierung

Neben der digitalen Ansteuerung besteht die Möglichkeit, den Lichtstrom über einen intergrierten Drehkodierschalter im Leuchtengehäuse manuell zu begrenzen. Hierbei ist die werkseitig eingesetzte Brücke zwischen **L** und **L'** zu entfernen.

Gleichzeitig wird hierdurch ein Betrieb bei höheren Umgebungstemperaturen möglich.

Schalterstellung 0 = 100%	max. t _a : 25 °C
Schalterstellung 1 = 70%	max. t _a : 40 °C
Schalterstellung 2 = 50%	max. t _a : 55 °C
Schalterstellung 3 = 30%	max. t _a : 65 °C

Des Weiteren kann der Lichtstrom auch über eine zusätzlich geschaltete Steuerphase **L'** von 100% auf eine über die Drehkodierschalterstellung ausgewählte Leistung begrenzt werden. Hierzu ist die zusätzlich geschaltete Steuerphase an Klemme **L'** anzuschließen und die werkseitig eingesetzte Brücke zwischen **L** und **L'** zu entfernen.
Steuerphase ein = 100% Leistung
Steuerphase aus = reduzierte Leistung

Die Umschaltung darf nur durch eine Elektrofachkraft erfolgen. Anlage spannungsfrei schalten, mindestens 10 Sekunden warten und dann die gewünschte Schalterstellung wählen.

Overvoltage protection

The electronic components installed in the luminaire are protected against overvoltage in accordance with DIN EN 61547.

To achieve an additional protection against e. g. transients, etc. we recommend separate overvoltage protection components. You can find them on our website at www.bega.com.

Safety

The installation and operation of this luminaire are subject to national safety regulations. Installation and commissioning may only be carried out by a qualified electrician. The manufacturer accepts no liability for damage caused by improper use or installation. If subsequent modifications are made to the luminaire, the person responsible for these modifications shall be considered the manufacturer.

Installation

When making the installation kindly note that a free space of 10 cm is required behind the floodlight housing. Fixing of floodlight to mounting surface with 2 screws M10 or with 2 screws M8 and G½ nut to BEGA accessories. Undo the hexagon socket screw wrench size 4 mm and remove the cover from the connection housing. Strip mains supply cable max. 100 mm and pass the it through the screw cable gland. The pressure washers used with the sealing insert are intended for cables ø 7,5-12 mm. For cables ø 12,1-15 mm, use the pressure washers included in the accessory pack. Make the earth conductor connection and the electrical connection. For digital control you must use the terminal (DALI). If these terminals are not assigned and if the rotary coded switch is set to position 0, the luminaire will work with full light output. Tighten screw cable gland.

Reduction of luminous flux

Besides digital control you can limit the luminous flux manually by means of an integrated rotary coded switch inside the luminaire housing. In this case you must remove the factory-fitted bridge from between **L** and **L'**.

By this means an operation at higher ambient temperatures is possible.

Switch position 0 = 100%	max. t _a : 25 °C
Switch position 1 = 70%	max. t _a : 40 °C
Switch position 2 = 50%	max. t _a : 55 °C
Switch position 3 = 30%	max. t _a : 65 °C

Furthermore, the luminous flux can also be limited from 100% to a power selected via the rotary encoder switch position by means of an additionally switched control phase **L'**. For this purpose, the additionally switched control phase must be connected to terminal **L'** and the factory-installed bridge between **L** and **L'** must be removed.
Control phase on = 100% output
Control phase off = reduced output

Only an electrician is allowed to perform the switching over. Disconnect the system from the power supply, wait at least 10 seconds and then select the required switch position.

Protection contre les surtensions

Les composants électroniques installés dans le luminaire sont protégés contre la surtension conformément à la norme DIN EN 61547. Pour obtenir une protection supplémentaire contre la surtension, les tensions transitoires etc., nous proposons des composants de protection séparés. Vous les trouverez sur notre site web www.bega.com.

Sécurité

Pour l'installation et l'utilisation de ce luminaire, respecter les normes de sécurité nationales. L'installation et la mise en service ne doivent être effectuées que par un électricien agréé. Le fabricant décline toute responsabilité pour tout dommage résultant d'une mise en œuvre ou d'une installation inappropriée du produit. Si des modifications sont apportées ultérieurement au luminaire, l'intervenant sera considéré comme étant le fabricant.

Installation

Lors de montage veiller bien à laisser un espace libre d'environ 10 cm derrière le boîtier du projecteur. Fixation du projecteur avec 2 vis M10 sur support de fixation ou avec 2 vis M8 et écrou G½ sur accessoires BEGA. Desserrer la vis à six pans creux SW 4 et retirer le couvercle de la boîte de connexion. Dénuder de max 100 mm le câble de raccordement et l'introduire par le presse-étoupe. Les rondelles pression sont prévues pour les câbles ø 7,5-12 mm. Pour les câbles ø 12,1-15 mm, utiliser les rondelles pression jointes séparément à la livraison. Mettre à la terre et procéder au raccordement électrique. Pour le pilotage numérique utiliser le bornier (DALI). Si ces borniers ne sont pas raccordés et si le commutateur de codage rotatif est en position 0, le luminaire fonctionne à pleine puissance. Serrer fermement le presse étoupe.

Réduction de flux lumineux

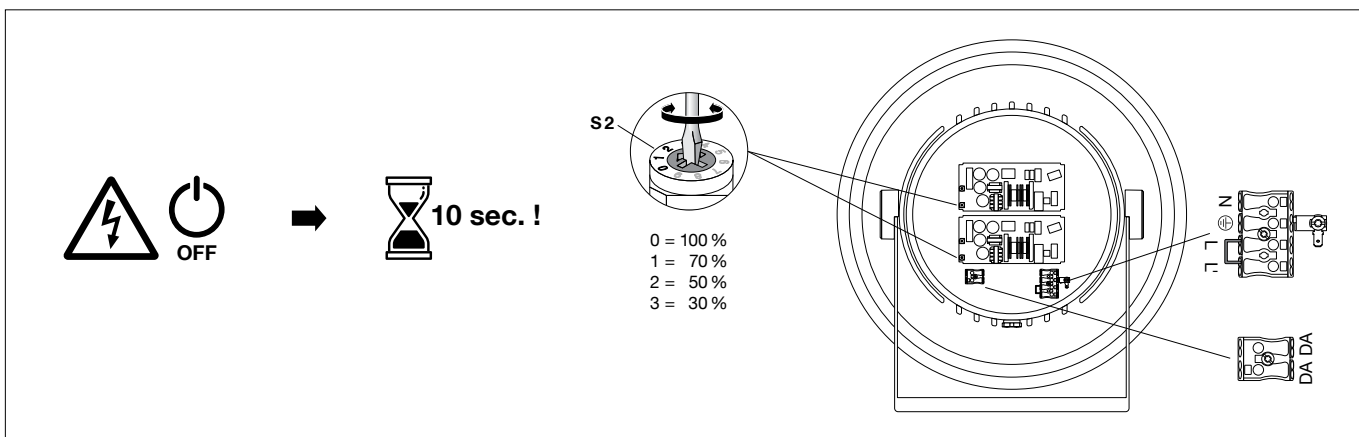
Outre le pilotage numérique, il est possible de limiter le flux lumineux manuellement par un commutateur de codage rotatif intégré se trouvant dans le boîtier. Pour ce faire, le pont installé à l'usine entre **L** et **L'** doit être enlevé.

En même temps ce faisant on peut opérer le projecteur aux températures d'ambiance élevées.

Commutateur en pos. 0 = 100%	max. t _a : 25 °C
Commutateur en pos. 1 = 70%	max. t _a : 40 °C
Commutateur en pos. 2 = 50%	max. t _a : 55 °C
Commutateur en pos. 3 = 30%	max. t _a : 65 °C

De plus, le flux lumineux peut également être limité par le branchement d'une phase de commande supplémentaire **L'** de 100% par le réglage d'une puissance choisie sur le commutateur de codage rotatif. Pour ce faire, la phase de commande branchée en supplément doit être raccordée au bornier **L'** et le pont installé à l'usine entre **L** et **L'** doit être retiré.
Phase de commande en service =
Puissance 100 %
Phase de commande en arrêt =
Puissance réduite

La commutation ne doit être effectuée que par un électricien agréé. Travailler hors tension, attendre au minimum 10 secondes, puis sélectionner la position du commutateur souhaitée.



Schutzleiterverbindung zum Anschlussgehäuse herstellen (Steckverbindung) und Deckel so auf das Anschlussgehäuse montieren, dass die Wasserablaufbohrungen im Gehäuse rand nach unten gerichtet sind.

Auf richtigen Sitz der Gehäusedichtung achten. Innensechskantschraube anziehen. Anzugsdrehmoment = 2,5 Nm. Scheinwerfereinstellung vornehmen. Gelenkschraube lösen und Scheinwerfer einstellen. Gelenkschraube anziehen. Anzugsdrehmoment = 20 Nm.

Make the earth conductor connection to the connection housing (plug connection) and mount the cover on the connection housing such that the drain holes in the housing edge point downwards.

Make sure that the gasket of housing is positioned correctly. Tighten the hexagon socket screw. Torque = 2.5 Nm. Adjust the floodlight. Undo the joint screw and adjust the floodlight. Tighten the joint screw. Torque = 20 Nm.

Raccorder la boîte de connexion à la terre (connecteur) et installer le couvercle sur la boîte de connexion en veillant à diriger les ouvertures d'évacuation de l'eau qui se trouvent sur le bord de la boîte vers le bas.

Veiller au bon emplacement du joint du boîtier. Serrer la vis à six pans creux. Moment de serrage = 2,5 Nm. Régler le projecteur. Desserrer la vis de la rotule et régler l'angle du projecteur. Serrer la vis de la rotule. Moment de serrage = 20 Nm.

Bitte beachten Sie:

Den im Leuchtengehäuse befindlichen Trockenmittelbeutel nicht entfernen. Er dient zur Aufnahme von Restfeuchtigkeit.

Please note:

Do not remove the desiccant bag from the luminaire housing. It is needed to remove residual moisture.

Attention :

Ne pas retirer le sachet de dessiccant présent dans l'armature du luminaire. Il sert à absorber l'humidité résiduelle.

Leuchtmittel

Modul-Anschlussleistung 236,4 W
Leuchten-Anschlussleistung 260 W
Bemessungstemperatur $t_a = 25\text{ }^\circ\text{C}$
Umgebungstemperatur $t_{a,max} = 25\text{ }^\circ\text{C}$

Lamp

Module connected wattage 236,4 W
Luminaire connected wattage 260 W
Rated temperature $t_a = 25\text{ }^\circ\text{C}$
Ambient temperature $t_{a,max} = 25\text{ }^\circ\text{C}$

Lampe

Puissance raccordée du module 236,4 W
Puissance raccordée du luminaire 260 W
Température de référence $t_a = 25\text{ }^\circ\text{C}$
Température d'ambiance $t_{a,max} = 25\text{ }^\circ\text{C}$

Modul-Bezeichnung 6x LED-0871/RGBW
Farbtemperatur der weißen LED 4000 K
Leuchten-Lichtstrom 16384 lm
Leuchten-Lichtausbeute 63 lm/W

Module designation 6x LED-0871/RGBW
Colour temperature of the white LED 4000 K
Luminaire luminous flux 16384 lm
Luminaire luminous efficiency 63 lm/W

Désignation du module 6x LED-0871/RGBW
Temp. de couleur de la LED blanche 4000 K
Flux lumineux du luminaire 16384 lm
Rendement lum. du luminaire 63 lm/W

Lichttechnik

Symmetrisch-bündelnde Lichtstärkeverteilung
Halbstrahlwinkel 19°

Lighting technology

Symmetrical narrow beam light distribution
Half beam angle 19°

Technique d'éclairage

Répartition lumineuse symétrique intensive
Angle de diffusion à demi-intensité 19°

Reinigung · Pflege

Leuchte regelmäßig mit lösungsmittelfreien Reinigungsmitteln von Schmutz und Ablagerungen säubern. Dafür keinen Hochdruckreiniger verwenden.

Cleaning · Maintenance

Clean luminaire regularly with solvent-free cleansers from dirt and deposits. Do not use high pressure cleaners.

Nettoyage · Entretien

Nettoyer régulièrement le luminaire des dépôts et des souillures avec des produits de nettoyage ne contenant pas de solvants. Ne pas utiliser de nettoyeur haute pression.

Austausch des LED-Moduls

Die Bezeichnung des LED-Moduls ist auf einem Etikett in der Leuchte vermerkt. BEGA Ersatzmodule entsprechen in Lichtfarbe und Lichtleistung den ursprünglich verbauten Modulen.

Der Austausch kann mit handelsüblichem Werkzeug durch qualifizierte Personen erfolgen. Anlage spannungsfrei schalten und Leuchte öffnen.

Bitte beachten Sie die Montageanleitung des LED-Moduls.

Dichtungen der Leuchte überprüfen, ggf. ersetzen. Ein defektes Glas muss ersetzt werden. Leuchte schließen.

Replacing the LED module

The designation of the LED module is noted on a label in the luminaire.

The light colour and light output of BEGA replacement modules correspond to those of the modules originally fitted.

The module can be replaced by qualified persons using standard tools.

Disconnect the system and open the luminaire. Please follow the installation instructions for the LED module.

Inspect and, if necessary, replace the luminaire gaskets. Defective glass must be replaced. Close the luminaire.

Remplacement du module LED

La désignation du module LED est inscrite sur une étiquette collée dans le luminaire.

Les modules de rechange BEGA correspondent aux modules d'origine en termes de couleur de lumière et de flux lumineux. Le module LED peut être remplacé par une personne qualifiée à l'aide d'outils disponibles dans le commerce.

Travailler hors tension et ouvrir le luminaire. Respecter la fiche d'utilisation du module LED. Vérifier et remplacer les joints du luminaire le cas échéant.

Un verre endommagé doit être remplacé. Fermer le luminaire.

Ergänzungsteile

Montagedose und Befestigungssockel für die ortsfeste Montage eines Scheinwerfers auf Pfeilern, Wänden oder unter Decken

70 225 Montagedose IP 65
70 208 Befestigungssockel h = 120 mm

Aufsatzmuffen für die Montage eines

Scheinwerfers auf einem Mast
70 342 für Mastzopf ø 76 mm
70 343 für Mastzopf ø 89 mm

Mastaufsätze für die Mehrfachanordnung von Scheinwerfern auf einem Stahlmast

70 762 Mastaufsatz für 2 Scheinwerfer
70 763 Mastaufsatz für 3 Scheinwerfer
70 764 Mastaufsatz für 4 Scheinwerfer

Traverse für die Montage an BEGA Aufsatzmuffen, Maste Ø ≥ 76 mm oder an Wandflächen

70 391 Traverse

Traverse für die Montage an Wand-, Decken- oder Bodenflächen oder an Tragwerkstrukturen

71 211 Traverse
71 216 Montageadapter für 1 Scheinwerfer

Schwenkbereichserweiterung um 35° zur Befestigung auf Ergänzungsteil oder auf Gebäudekanten oder Vorsprünge

71 071 Schwenkbereichserweiterung

Blende und innenliegendes Raster zur seitlichen Blendungsbegrenzung

71 101 Blende
71 105 Raster

Zu den Ergänzungsteilen gibt es eine gesonderte Gebrauchsanweisung.

Accessories

Mounting box and mounting base for permanent mounting of floodlights on pillars, walls and ceilings

70 225 Mounting box IP 65
70 208 Mounting base h = 120 mm

Pole caps for mounting a floodlight on a pole

70 342 for pole top ø 76 mm
70 343 for pole top ø 89 mm

Pole top attachments for multi-arrangement of floodlights on a steel pole

70 762 Pole top attach. for 2 floodlights
70 763 Pole top attach. for 3 floodlights
70 764 Pole top attach. for 4 floodlights

Cross beam for installations on BEGA pole caps, poles Ø ≥ 76 mm or on wall surfaces

70 391 Cross beam

Cross beam for installations on wall, ceilings or ground surfaces or on support structures

71 211 Cross beam
71 216 Installation adapter for 1 floodlight

Swivel range extension by 35° for mounting on add-on components, building edges or overhangs

71 071 Swivel range extension

Shield and internal louvres to limit lateral glare

71 101 Shield
71 105 Louvre

For the accessories a separate instructions for use can be provided upon request.

Accessoires

Boîtes de montage et socle de fixation pour l'installation fixe d'un projecteur sur des piliers, des murs ou au plafond

70 225 Boîte de montage IP 65
70 208 Socle de fixation h = 120 mm

Manchons pour l'installation d'un projecteur sur un mât

70 342 pour tête de mât ø 76 mm
70 343 pour tête de mât ø 89 mm

Manchons d'adaptation pour le montage de plusieurs projecteurs sur un mât en acier

70 762 Manchon d'adapt. p. 2 projecteurs
70 763 Manchon d'adapt. p. 3 projecteurs
70 764 Manchon d'adapt. p. 4 projecteurs

Traverse pour l'installation sur des manchons BEGA, mâts Ø ≥ 76 mm ou sur des surfaces murales

70 391 Traverse

Traverse pour l'installation sur des surfaces murales, des plafonds ou des sols ou sur des constructions autoportantes

71 211 Traverse
71 216 Adaptateur de montage pour 1 projecteur

Extension du champ d'inclinaison de 35° pour la fixation à un accessoire ou à des arêtes d'édifices ou des avancées de toit

71 071 Extension du champ d'inclinaison

Visière et grille intérieure pour limitation de l'éblouissement latéral

71 101 Visière
71 105 Grille de défilement

Une fiche d'utilisation pour ces accessoires est disponible.

Ersatzteile

Ersatzglas	14 001 181
LED-Netzteil 2x	DEV-0287/850
LED-Modul	LED-0871/RGBW
Reflektoreinheit	76 001 530 M1
Dichtung Glas	83 001 578
Dichtung Anschlussgehäuse	83 001 609

Spares

Spare glass	14 001 181
LED power supply unit 2x	DEV-0287/850
LED module	LED-0871/RGBW
Reflector unit	76 001 530 M1
Gasket glass	83 001 578
Gasket connection housing	83 001 609

Pièces de rechange

Verre de rechange	14 001 181
Bloc d'alimentation LED 2x	DEV-0287/850
Module LED	LED-0871/RGBW
Unité de réflecteur	76 001 530 M1
Joint du verre	83 001 578
Joint boîtier de raccordement	83 001 609