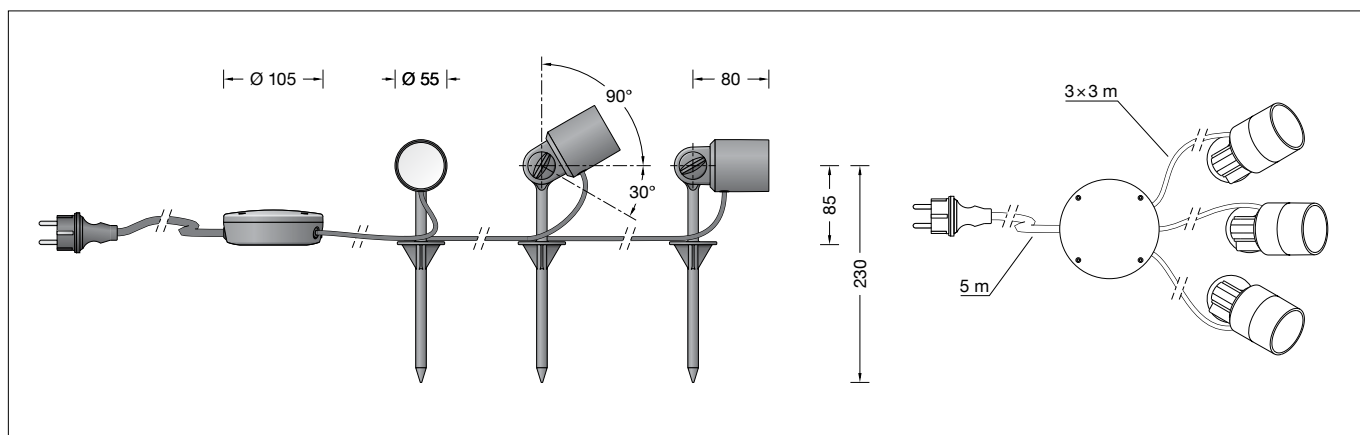


BEGA**84 393**

Gartenscheinwerfer
Garden floodlight
Projecteur de jardin

IP 65

**Gebrauchsanweisung****Instructions for use****Fiche d'utilisation****Anwendung**

Ortsveränderliche Gartenscheinwerfer mit Netzstecker, bestehend aus 3 Leuchten mit Erdspieß.

Application

Portable garden floodlights with power plug consisting of 3 luminaires with earth spike.

Utilisation

Projecteurs de jardins mobiles avec fiche composés de 3 luminaires sur piquet.

Leuchtmittel

Modul-Anschlussleistung	3x 4 W
Leuchten-Anschlussleistung	14 W
Bemessungstemperatur	$t_a = 25\text{ °C}$
Umgebungstemperatur	$t_{a\text{ max}} = 35\text{ °C}$

Lamp

Module connected wattage	3x 4 W
Luminaire connected wattage	14 W
Rated temperature	$t_a = 25\text{ °C}$
Ambient temperature	$t_{a\text{ max}} = 35\text{ °C}$

Lampe

Puissance raccordée du module	3x 4 W
Puissance raccordée d'un luminaire	14 W
Température de référence	$t_a = 25\text{ °C}$
Température d'ambiance	$t_{a\text{ max}} = 35\text{ °C}$

84 393 K3

Modul-Bezeichnung	LED-0817/930
Farbtemperatur	3000 K
Farbwiedergabeindex	CRI >90
Modul-Lichtstrom	1485 lm
Leuchten-Lichtstrom	978 lm
Leuchten-Lichtausbeute	69,9 lm/W

84 393 K3

Module designation	LED-0817/930
Colour temperature	3000 K
Colour rendering index	CRI >90
Module luminous flux	1485 lm
Luminaire luminous flux	978 lm
Luminaire luminous efficiency	69,9 lm/W

84 393 K3

Marquage des modules	LED-0817/930
Température de couleur	3000 K
Indice de rendu des couleurs	CRI >90
Flux lumineux du module	1485 lm
Flux lumineux du luminaire	978 lm
Rendement lum. d'un luminaire	69,9 lm/W

Produktbeschreibung

Gehäuse und Erdspieß aus glasfaserverstärktem Kunststoff
Sicherheitsglas klar
Silikondichtung
Reflektoroberfläche Reinstaluminium
Schwenkbereich $-30^\circ/+90^\circ$
Werkzeuglose Brennlageeinstellung
Anschlussfertig verdrahtet mit 5 m Anschlussleitung H05RN-F $2 \times 1^{\square}$ und Netzstecker
LED-Netzteil
220-240 V \sim 50/60 Hz
Schutzklasse II \square
Schutzart Schutzkontaktstecker IP X4
Schutz gegen Spritzwasser
Schutzart Leuchte IP 65
Staubgeschützt und Schutz gegen Strahlwasser
Schlagfestigkeit IK07
Schutz gegen mechanische Schläge < 2 Joule
CE – Konformitätszeichen
Gewicht: 1,4 kg
Dieses Produkt enthält Lichtquellen der Energieeffizienzklasse(n) E

Product description

Housing and earth spike made of glass fibre reinforced synthetic material
Clear safety glass
Silicone gasket
Reflector surface made of pure aluminium
Swivel range $-30^\circ/+90^\circ$
No tools are needed to adjust the operating position
Ready for connection with 5 m connecting cable H05RN-F $2 \times 1^{\square}$ and mains plug.
LED power supply unit
220-240 V \sim 50/60 Hz
Safety class II \square
Protection class safety plug IP X4
Protected against splash water
Protection class luminaire IP 65
Dusttight and protected against water jets
Impact strength IK07
Protection against mechanical impacts < 2 joule
CE – Conformity mark
Weight: 1.4 kg
This product contains light sources of energy efficiency class(es) E

Description du produit

Boîtier et piquet en matière synthétique renforcée à la fibre de verre
Verre de sécurité clair
Joint silicone
Finition du réflecteur aluminium extra-pur
Inclinaison $-30^\circ/+90^\circ$
Réglage ne nécessitant pas d'outil
Prêt au raccordement avec 5 m câble de raccordement H05RN-F $2 \times 1^{\square}$ et fiche d'alimentation
Bloc d'alimentation LED
220-240 V \sim 50/60 Hz
Classe de protection II \square
Degré de protection fiche IP X4
Protection contre les projections d'eau
Degré de protection luminaire IP 65
Protection contre la poussière et les jets d'eau
Résistance aux chocs mécaniques IK07
Protection contre les chocs mécaniques < 2 joules
CE – Sigle de conformité
Poids: 1,4 kg
Ce produit contient des sources lumineuses de classe d'efficacité énergétique E

Überspannungsschutz

Die in der Leuchte verbauten elektronischen Komponenten sind nach DIN EN 61547 gegen Überspannung geschützt.
Um einen zusätzlichen Schutz z. B. vor Transienten etc. zu erreichen, empfehlen wir separate Überspannungsschutzkomponenten. Sie finden diese auf unserer Website unter www.bega.com.

Sicherheit

Für die Installation und für den Betrieb dieser Leuchte sind die nationalen Sicherheitsvorschriften zu beachten.
Die Montage und Inbetriebnahme darf nur durch eine Elektrofachkraft erfolgen.
Der Hersteller übernimmt keine Haftung für Schäden, die durch unsachgemäßen Einsatz oder Montage entstehen.
Werden nachträglich Änderungen an der Leuchte vorgenommen, so gilt derjenige als Hersteller, der diese Änderungen vornimmt.

Montage

Die elektrische Verbindung zwischen Netzstecker und Steckdose muss der Schutzart IP X4 entsprechen.
Leuchte mit Erdspieß senkrecht in das Erdreich eindrücken, bis Standsicherheit erreicht ist.
Falls erforderlich, Erdreich im Bereich des Erdspießes verdichten.
Scheinwerfereinstellung vornehmen.
Gelenkschraube lösen und Scheinwerfer einstellen. Gelenkschraube anziehen.

Reinigung · Pflege

Leuchte regelmäßig mit lösungsmittelfreien Reinigungsmitteln von Schmutz und Ablagerungen säubern.
Dafür keinen Hochdruckreiniger verwenden.

Bitte beachten Sie:

Den im Leuchtgehäuse befindlichen Trockenmittelbeutel nicht entfernen.
Er dient zur Aufnahme von Restfeuchtigkeit.

Austausch des LED-Moduls

Die Bezeichnung des LED-Moduls ist auf einem Etikett in der Leuchte vermerkt.
BEGA Ersatzmodule entsprechen in Lichtfarbe und Lichtleistung den ursprünglich verbauten Modulen.
Der Austausch kann mit handelsüblichem Werkzeug durch qualifizierte Personen erfolgen.
Anlage spannungsfrei schalten und Leuchte öffnen.
Bitte beachten Sie die Montageanleitung des LED-Moduls.
Dichtungen der Leuchte überprüfen, ggf. ersetzen. Ein defektes Glas muss ersetzt werden. Leuchte schließen.

Ergänzungssteile

Für den elektrischen Anschluss empfehlen wir die BEGA Anschlussssäulen mit Schutzkontaktsteckdosen.
Sie finden diese auf unserer Website unter www.bega.com.

Ersatzteile

LED-Netzteil	DEV-0136/350
LED-Modul 3000 K	LED-0817/930
Reflektor	76 001 631
Dichtung Leuchtgehäuse	83 001 603
Dichtung Verteilerdeckel	83 001 650

Overvoltage protection

The electronic components installed in the luminaire are protected against overvoltage in accordance with DIN EN 61547.
To achieve an additional protection against e. g. transients, etc. we recommend separate overvoltage protection components. You can find them on our website at www.bega.com.

Safety

The installation and operation of this luminaire are subject to national safety regulations. Installation and commissioning may only be carried out by a qualified electrician.
The manufacturer accepts no liability for damage caused by improper use or installation.
If subsequent modifications are made to the luminaire, the person responsible for these modifications shall be considered the manufacturer.

Installation

The electrical connection between power plug and socket outlet must comply to protection class IP X4.
Press the luminaire with earth spike vertically into the soil until stability is achieved. If necessary, compact soil around the earth spike.
Adjust the floodlight.
Undo the joint screw and adjust the floodlight. Tighten the joint screw.

Cleaning · Maintenance

Clean luminaire regularly with solvent-free cleansers from dirt and deposits.
Do not use high pressure cleaners.

Please note:

Do not remove the desiccant bag from the luminaire housing.
It is needed to remove residual moisture.

Replacing the LED module

The designation of the LED module is noted on a label in the luminaire.
The light colour and light output of BEGA replacement modules correspond to those of the modules originally fitted.
The module can be replaced by qualified persons using standard tools.
Disconnect the system and open the luminaire. Please follow the installation instructions for the LED module.
Inspect and, if necessary, replace the luminaire gaskets.
Defective glass must be replaced.
Close the luminaire.

Accessories

For the electrical connection, we recommend the BEGA connecting pillars with safety sockets.
You can find them on our website at www.bega.com.

Spares

LED power supply unit	DEV-0136/350
LED module 3000 K	LED-0817/930
Reflector	76 001 631
Gasket luminaire housing	83 001 603
Gasket distribution box cover	83 001 650

Protection contre les surtensions

Les composants électroniques installés dans le luminaire sont protégés contre la surtension conformément à la norme DIN EN 61547.
Pour obtenir une protection supplémentaire contre la surtension, les tensions transitoires etc., nous proposons des composants de protection séparés. Vous les trouverez sur notre site web www.bega.com.

Sécurité

Pour l'installation et l'utilisation de ce luminaire, respecter les normes de sécurité nationales.
L'installation et la mise en service ne doivent être effectuées que par un électricien agréé.
Le fabricant décline toute responsabilité pour tout dommage résultant d'une mise en œuvre ou d'une installation inappropriée du produit.
Si des modifications sont apportées ultérieurement au luminaire, l'intervenant sera considéré comme étant le fabricant.

Installation

La connexion électrique entre fiche du projecteur et la prise de courant doit être conforme au degré de protection IP X4.
Enfoncer le luminaire avec piquet verticalement dans le sol jusqu'à atteindre une bonne stabilité. Le cas échéant, bien tasser le sol autour du piquet.
Régler le projecteur. Desserrer la vis de la rotule et régler l'angle du projecteur. Serrer la vis de la rotule.

Nettoyage · Entretien

Nettoyer régulièrement le luminaire et le débarrasser des dépôts et des souillures.
Ne pas utiliser de nettoyeur haute pression.

Attention :

Ne pas retirer le sachet de dessiccant présent dans l'armature du luminaire.
Il sert à absorber l'humidité résiduelle.

Remplacement du module LED

La désignation du module LED est inscrite sur une étiquette collée dans le luminaire.
Les modules de rechange BEGA correspondent aux modules d'origine en termes de couleur de lumière et de flux lumineux. Le module LED peut être remplacé par une personne qualifiée à l'aide d'outils disponibles dans le commerce.
Travailler hors tension et ouvrir le luminaire.
Respecter la fiche d'utilisation du module LED.
Vérifier et remplacer les joints du luminaire le cas échéant.
Un verre endommagé doit être remplacé.
Fermer le luminaire.

Accessoires

Pour le branchement électrique, nous recommandons la borne d'alimentation BEGA équipée de prises de courant de sécurité.
Vous les trouverez sur notre site web www.bega.com.

Pièces de rechange

Bloc d'alimentation LED	DEV-0136/350
Module LED 3000 K	LED-0817/930
Réflécteur	76 001 631
Joint partie du boîtier	83 001 603
Joint couvercle du répartiteur	83 001 650