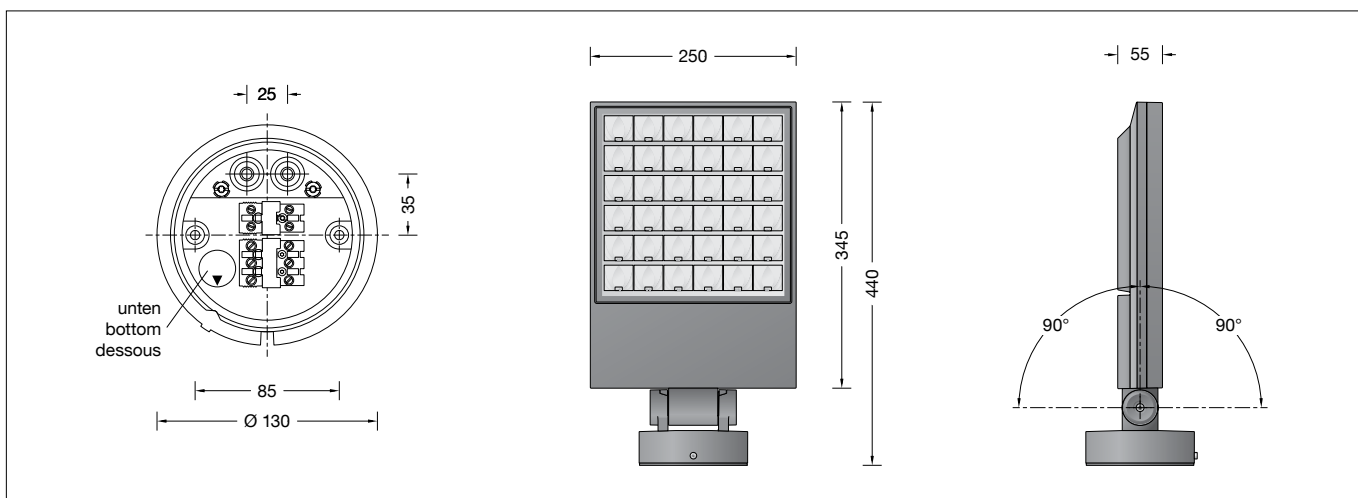


BEGA**84 350**

Leistungsscheinwerfer RGBW
Performance floodlight RGBW
Projecteur puissant RGBW



Gebrauchsanweisung

Anwendung

Leistungsscheinwerfer für additive Farbmischung RGBW mit Montagedose. Dazu empfehlen wir den Einsatz von BEGA DALI-Systemkomponenten.

Produktbeschreibung

Leuchte besteht aus Aluminiumguss, Aluminium und Edelstahl
Beschichtungstechnologie BEGA Unidure®
Farbe Grafit oder Silber
Silikondichtung
Sicherheitsglas mit optischer Struktur BEGA Vortex Optics®
Reflektoroberfläche Reinstaluminium
Drehbereich des Scheinwerfers 350°
Schwenkbereich -90°/+90°
Montagedose mit 2 Befestigungsbohrungen
ø 5,5 mm · Abstand 85 mm
2 Leitungseinführungen zur Durchverdrahtung der Anschlussleitung ø 7-10,5 mm, max. 5 G 1,5[□]
Anschlussklemme 2,5[□] mit Steckvorrichtung
Schutzleiteranschluss
Integrierter Umschalter zur Begrenzung des Lichtstroms auf 70 % · 50 % · 30 %
BEGA Ultimate Driver®
LED-Netzteil
220-240 V ~ 0/50-60 Hz
DC 176-264 V
DALI-steuerbar (DT8, RGBWAF, xy)
Anzahl der DALI-Adressen: 1
Zwischen Netz- und Steuerleitungen ist eine Basisisolierung vorhanden
BEGA Thermal Control®
Temporäre thermische Regulierung der Leuchtenleistung zum Schutz temperaturempfindlicher Bauteile, ohne die Leuchte abzuschalten
Schutzklasse I
Schutzart IP 65
Staubdicht und Schutz gegen Strahlwasser
Schlagfestigkeit IK08
Schutz gegen mechanische Schläge < 5 Joule
☞¹⁰ – Sicherheitszeichen
CE – Konformitätszeichen
Windangriffsfläche: 0,09 m²
Gewicht: 5,6 kg
Dieses Produkt enthält Lichtquellen der Energieeffizienzklasse(n) G

Instructions for use

Application

Performance floodlight for additive colour mixing RGBW with mounting box. We recommend the use of BEGA DALI system components.

Product description

Luminaire made of aluminium alloy, aluminium and stainless steel
BEGA Unidure® coating technology
Colour graphite or silver
Silicone gasket
Safety glass with optical structure BEGA Vortex Optics®
Reflector surface made of pure aluminium
Rotation range of floodlight 350°
Swivel range -90°/+90°
Mounting box with 2 fixing holes
ø 5.5 mm · 85 mm spacing
2 cable entries for through-wiring of mains supply cable ø 7-10.5 mm, max. 5 G 1.5[□]
Connecting terminal 2.5[□] with plug connection
Earth conductor connection
Integrated changeover switch for the limitation of the luminous flux to 70 % · 50 % · 30 %
BEGA Ultimate Driver®
LED power supply unit
220-240 V ~ 0/50-60 Hz
DC 176-264 V
DALI-controllable (DT8, RGBWAF, xy)
Number of DALI addresses: 1
Basic insulation is provided between the mains and control cables
BEGA Thermal Control®
Temporary thermal regulation to protect temperature-sensitive components without switching off the luminaire
Safety class I
Protection class IP 65
Dust-tight and protection against water jets
Impact strength IK08
Protection against mechanical impacts < 5 joule
☞¹⁰ – Safety mark
CE – Conformity mark
Wind catching area: 0.09 m²
Weight: 5.6 kg
This product contains light sources of energy efficiency class(es) G

Fiche d'utilisation

Utilisation

Projecteur puissant pour mixage de couleurs RGBW, avec boîte de montage. A cette fin nous recommandons d'utiliser le système composants BEGA DALI.

Description du produit

Luminaire fabriqué en fonderie d'aluminium, aluminium et acier inoxydable
Technologie de revêtement BEGA Unidure®
Couleur graphite ou argent
Joint silicone
Verre de sécurité à structure optique BEGA Vortex Optics®
Finition du réflecteur aluminium extra-pur
Projecteur orientable sur 350°
Inclinaison -90°/+90°
Boîte de montage avec 2 trous de fixation
ø 5,5 mm · Entraxe 85 mm
2 entrées de câble pour branchement en dérivation d'un câble de raccordement ø 7-10,5 mm, max. 5 G 1,5[□]
Bornier 2,5[□] avec connecteur embrochable
Raccordement de mise à la terre
Commutateur intégré pour la limitation de flux lumineux à 70 % · 50 % · 30 %
BEGA Ultimate Driver®
Bloc d'alimentation LED
220-240 V ~ 0/50-60 Hz
DC 176-264 V
pour pilotage DALI (DT8, RGBWAF, xy)
Nombre d'adresses DALI : 1
Une isolation de base est prévue entre le câble de raccordement au réseau et le câble de commande
BEGA Thermal Control®
Régulation thermique temporaire de la puissance des luminaires pour protéger les composants sensibles à la température, sans pour autant éteindre les luminaires
Classe de protection I
Degré de protection IP 65
Étanche à la poussière et protégé contre les jets d'eau
Résistance aux chocs mécaniques IK08
Protection contre les chocs mécaniques < 5 joules
☞¹⁰ – Sigle de sécurité
CE – Sigle de conformité
Prise au vent : 0,09 m²
Poids : 5,6 kg
Ce produit contient des sources lumineuses de classe d'efficacité énergétique G

Sicherheit

Für die Installation und für den Betrieb dieser Leuchte sind die nationalen Sicherheitsvorschriften zu beachten. Die Montage und Inbetriebnahme darf nur durch eine Elektrofachkraft erfolgen. Der Hersteller übernimmt keine Haftung für Schäden, die durch unsachgemäßen Einsatz oder Montage entstehen. Werden nachträglich Änderungen an der Leuchte vorgenommen, so gilt derjenige als Hersteller, der diese Änderungen vornimmt.

Überspannungsschutz

Die in der Leuchte verbauten elektronischen Komponenten sind nach DIN EN 61547 gegen Überspannung geschützt. Um einen zusätzlichen Schutz z. B. vor Transienten etc. zu erreichen, empfehlen wir separate Überspannungsschutzkomponenten. Sie finden diese auf unserer Website unter www.bega.com.

Montage

Innensechskantschraube (SW 3) bis zum Anschlag lösen und Montageplatte demontieren. Netzanschlussleitung durch die Leitungseinführung der Montageplatte führen. Gebrauchslage der Montageplatte „Pfeil unten“ beachten. Montageplatte mit beiliegendem oder anderem geeignetem Befestigungsmaterial auf Montagegrund befestigen. Dabei unbedingt beiliegende Dichtringe verwenden. Schutzleiterverbindung herstellen. Silikonschläuche über Anschlussadern schieben und elektrischen Anschluss an Klemme (Steckvorrichtung) vornehmen. Zur digitalen Ansteuerung ist der 2-polige Steckverbinder DA, DA zu verwenden. Bei Nichtbelegung dieser Klemme wird die Leuchte mit voller Lichtleistung betrieben. Steckerteil in Steckvorrichtung bis zum Anschlag eindrücken. Auf richtigen Sitz der Dichtung achten.

Safety

The installation and operation of this luminaire are subject to national safety regulations. Installation and commissioning may only be carried out by a qualified electrician. The manufacturer accepts no liability for damage caused by improper use or installation. If subsequent modifications are made to the luminaire, the person responsible for these modifications shall be considered the manufacturer.

Overvoltage protection

The electronic components installed in the luminaire are protected against overvoltage in accordance with DIN EN 61547. To achieve an additional protection against e. g. transients, etc. we recommend separate overvoltage protection components. You can find them on our website at www.bega.com.

Installation

Undo hexagon socket head screw (wrench size 3 mm) up to the stop and disassemble the mounting plate. Pass the power connecting cable through the cable entry in the mounting plate. Note position of application of the mounting plate "arrow down". Fix the mounting plate with enclosed or any other suitable fixing material onto the mounting surface. Be sure to use the gasket rings supplied. Make earth conductor connection. Push silicone sleeves over the lines and make electrical connection to terminal (plug connection). For digital control please use the 2-pole plug connector DA, DA. In case this connector is not used the luminaire will be operated at full light output. Push plug into coupler as far as it will go. Make sure that gasket is positioned correctly.

Sécurité

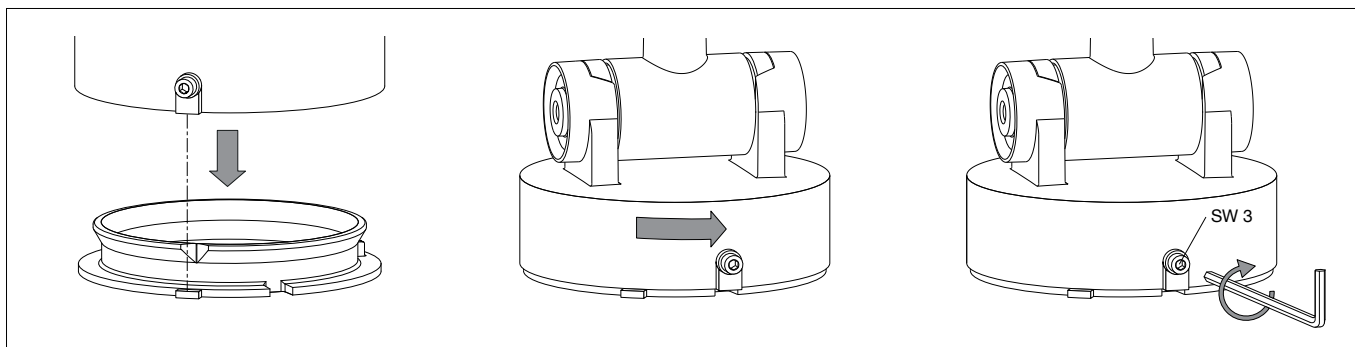
Pour l'installation et l'utilisation de ce luminaire, respecter les normes de sécurité nationales. L'installation et la mise en service ne doivent être effectuées que par un électricien agréé. Le fabricant décline toute responsabilité pour tout dommage résultant d'une mise en œuvre ou d'une installation inappropriée du produit. Si des modifications sont apportées ultérieurement au luminaire, l'intervenant sera considéré comme étant le fabricant.

Protection contre les surtensions

Les composants électroniques installés dans le luminaire sont protégés contre la surtension conformément à la norme DIN EN 61547. Pour obtenir une protection supplémentaire contre la surtension, les tensions transitoires etc., nous proposons des composants de protection séparés. Vous les trouverez sur notre site web www.bega.com.

Installation

Desserrer la vis à six pans creux (SW 3) jusqu'à la butée puis soulever la contre-plaque. Faire passer le câble de raccordement à travers l'entrée de câble de la platine de fixation. Vérifier la position d'utilisation de la contre-plaque « flèche en bas ». Fixer la contre-plaque sur le support de montage avec le matériel de fixation fourni ou tout autre matériel approprié. Utiliser impérativement les joints fournis. Mettre à la terre. Enfiler les gaines de silicone sur les fils de raccordement et procéder au raccordement électrique au bornier (connecteur embrochable). Pour le pilotage numérique utiliser le connecteur embrochable bipolaire DA, DA. Si ce bornier n'est pas raccordé le luminaire fonctionne sur la puissance maximale. Enfoncer la fiche dans le connecteur embrochable jusqu'à la butée. Veiller au bon emplacement du joint.



Scheinwerfer wie in Skizze dargestellt auf die Montageplatte setzen, ausrichten und fest verschrauben. Scheinwerfereinstellung vornehmen: Innensechskantschraube (SW 6) lösen und gewünschte Ausstrahlrichtung einstellen. Gelenkschraube anziehen. Anzugsdrehmoment = 12 Nm.

Place floodlight unit onto the mounting plate as displayed in the sketch, align and screw together firmly. Adjust the floodlight: Undo hexagon socket screw (wrench size 6 mm) and set the desired beam direction. Tighten the joint screw. Torque = 12 Nm.

Poser le projecteur sur la contre-plaque (voir schéma), ajuster et visser fermement. Régler le projecteur: Desserrer la vis à six pans creux (taille de clé 6) puis régler la direction du faisceau souhaitée. Serrer la vis de la rotule. Moment de serrage = 12 Nm.

Leuchtmittel

Modul-Anschlussleistung	94,4 W
Leuchten-Anschlussleistung	105 W
Bemessungstemperatur	$t_a = 25\text{ °C}$
Umgebungstemperatur	$t_{a\text{ max}} = 30\text{ °C}$

Modul-Bezeichnung	4x LED-1023/RGBW
Farbtemperatur der weißen LED	4000 K
Leuchten-Lichtstrom	4262 lm
Leuchten-Lichtausbeute	40,6 lm/W

Lamp

Module connected wattage	94.4 W
Luminaire connected wattage	105 W
Rated temperature	$t_a = 25\text{ °C}$
Ambient temperature	$t_{a\text{ max}} = 30\text{ °C}$

Module designation	4x LED-1023/RGBW
Colour temperature of the white LED	4000 K
Luminaire luminous flux	4262 lm
Luminaire luminous efficiency	40,6 lm/W

Lampe

Puissance raccordée du module	94,4 W
Puissance raccordée du luminaire	105 W
Température de référence	$t_a = 25\text{ °C}$
Température d'ambiance	$t_{a\text{ max}} = 30\text{ °C}$

Désignation du module	4x LED-1023/RGBW
Temp. de couleur de la LED blanche	4000 K
Flux lumineux du luminaire	4262 lm
Rendement lum. d'un luminaire	40,6 lm/W

Lichttechnik

Asymmetrische Lichtstärkeverteilung
Halbstruwinkel 42/50°

Lighting technology

Asymmetrical light distribution
Half beam angle 42/50°

Technique d'éclairage

Répartition lumineuse asymétrique
Angle de diffusion à demi-intensité 42/50°

Lichtstromreduzierung

Neben der digitalen Ansteuerung besteht die Möglichkeit, den Lichtstrom über einen integrierten Drehkodierschalter im Leuchtgehäuse manuell zu begrenzen.

Gleichzeitig wird hierdurch ein Betrieb bei höheren Umgebungstemperaturen möglich.

Schalterstellung 0 = 100 % max. t_a : 30 °C
Schalterstellung 1 = 70 % max. t_a : 45 °C
Schalterstellung 2 = 50 % max. t_a : 50 °C
Schalterstellung 3 = 30 % max. t_a : 60 °C

Die Umschaltung darf nur durch eine Elektrofachkraft erfolgen. Anlage spannungsfrei schalten, mindestens 10 Sekunden warten und dann die gewünschte Schalterstellung wählen.

Reduction of luminous flux

Besides digital control you can limit the luminous flux manually by means of an integrated rotary coded switch inside the luminaire housing.

By this means an operation at higher ambient temperatures is possible.

Switch position 0 = 100 % max. t_a : 30 °C
Switch position 1 = 70 % max. t_a : 45 °C
Switch position 2 = 50 % max. t_a : 50 °C
Switch position 3 = 30 % max. t_a : 60 °C

Only an electrician is allowed to perform the switching over. Disconnect the system from the power supply, wait at least 10 seconds and then select the required switch position.

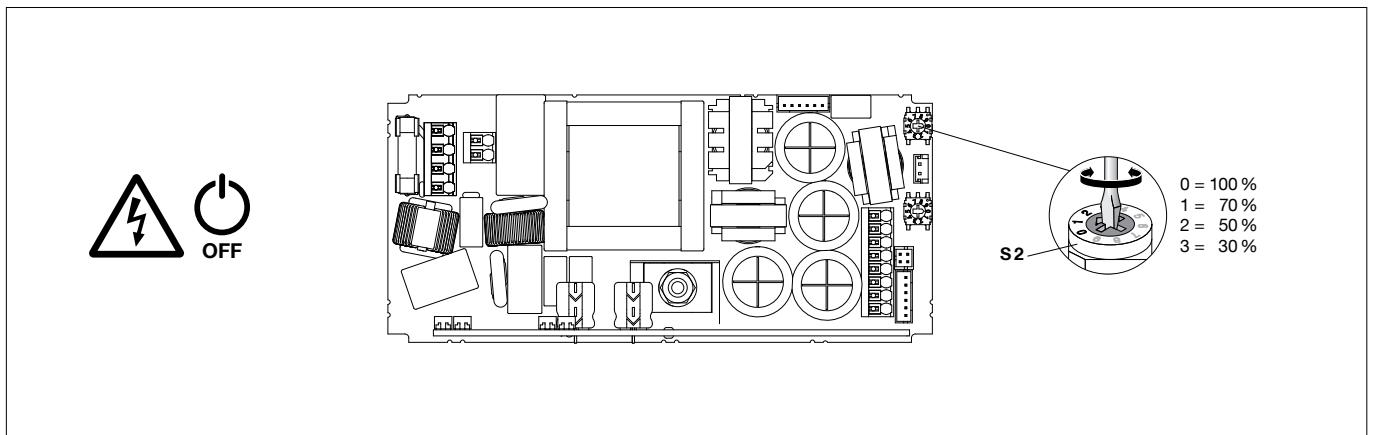
Réduction de flux lumineux

Outre le pilotage numérique, il est possible de limiter le flux lumineux manuellement par un commutateur de codage rotatif intégré se trouvant dans le boîtier.

En même temps ce faisant on peut opérer le projecteur aux températures d'ambiance élevées.

Commutateur en pos. 0 = 100 % max. t_a : 30 °C
Commutateur en pos. 1 = 70 % max. t_a : 45 °C
Commutateur en pos. 2 = 50 % max. t_a : 50 °C
Commutateur en pos. 3 = 30 % max. t_a : 60 °C

La commutation ne doit être effectuée que par un électricien agréé. Travailler hors tension, attendre au minimum 10 secondes, puis sélectionner la position du commutateur souhaitée.



Reinigung · Pflege

Leuchte regelmäßig mit lösungsmittelfreien Reinigungsmitteln von Schmutz und Ablagerungen säubern. Dafür keinen Hochdruckreiniger verwenden.

Cleaning · Maintenance

Clean luminaire regularly with solvent-free cleansers from dirt and deposits. Do not use high pressure cleaners.

Nettoyage · Entretien

Nettoyer régulièrement le luminaire et le débarrasser des dépôts et des souillures. Ne pas utiliser de nettoyeur haute pression.

Bitte beachten Sie:

Den im Leuchtgehäuse befindlichen Trockenmittelbeutel nicht entfernen. Er dient zur Aufnahme von Restfeuchtigkeit.

Please note:

Do not remove the desiccant bag from the luminaire housing. It is needed to remove residual moisture.

Attention :

Ne pas retirer le sachet de dessicant présent dans l'armature du luminaire. Il sert à absorber l'humidité résiduelle.

Austausch des LED-Moduls

Die Bezeichnung des LED-Moduls ist auf einem Etikett in der Leuchte vermerkt. BEGA Ersatzmodule entsprechen in Lichtfarbe und Lichtleistung den ursprünglich verbauten Modulen.

Der Austausch kann mit handelsüblichem Werkzeug durch qualifizierte Personen erfolgen. Anlage spannungsfrei schalten und Leuchte öffnen.

Bitte beachten Sie die Montageanleitung des LED-Moduls.

Dichtungen der Leuchte überprüfen, ggf. ersetzen. Ein defektes Glas muss ersetzt werden. Leuchte schließen.

Gewindestifte (SW 3) gleichmäßig fest anziehen.

Anzugsdrehmoment = 3,5 Nm.

Replacing the LED module

The designation of the LED module is noted on a label in the luminaire.

The light colour and light output of BEGA replacement modules correspond to those of the modules originally fitted.

The module can be replaced by qualified persons using standard tools.

Disconnect the system and open the luminaire. Please follow the installation instructions for the LED module.

Inspect and, if necessary, replace the luminaire gaskets.

Defective glass must be replaced.

Close the luminaire.

Tighten grub screws (wrench size 3 mm) evenly.

Torque = 3.5 Nm.

Remplacement du module LED

La désignation du module LED est inscrite sur une étiquette collée dans le luminaire.

Les modules de rechange BEGA correspondent aux modules d'origine en termes de couleur de lumière et de flux lumineux. Le module LED peut être remplacé par une personne qualifiée à l'aide d'outils disponibles dans le commerce.

Travailler hors tension et ouvrir le luminaire. Respecter la fiche d'utilisation du module LED.

Vérifier et remplacer les joints du luminaire le cas échéant.

Un verre endommagé doit être remplacé.

Fermer le luminaire.

Serrer régulièrement les chevilles filetées (taille de clé 3).

Moment de serrage = 3,5 Nm.

Ersatzteile

Abschlussrahmen grafit mit Glas	25 000 105
Abschlussrahmen silber mit Glas	25 000 106
LED-Netzteil	DEV-0287/700
LED-Modul	LED-1023/RGBW
Reflektor	76 001 870 B1
Dichtung Montagedose	83 001 838
Dichtung Gehäuse	83 001 950

Spares

Trim frame graphite with glass	25 000 105
Trim frame silver with glass	25 000 106
LED power supply unit	DEV-0287/700
LED module	LED-1023/RGBW
Reflector	76 001 870 B1
Gasket mounting box	83 001 838
Gasket housing	83 001 950

Pièces de rechange

Cadre de finition graphite avec verre	25 000 105
Cadre de finition argent avec verre	25 000 106
Bloc d'alimentation LED	DEV-0287/700
Module LED	LED-1023/RGBW
Réflecteur	76 001 870 B1
Joint boîte de montage	83 001 838
Joint du boîtier	83 001 950