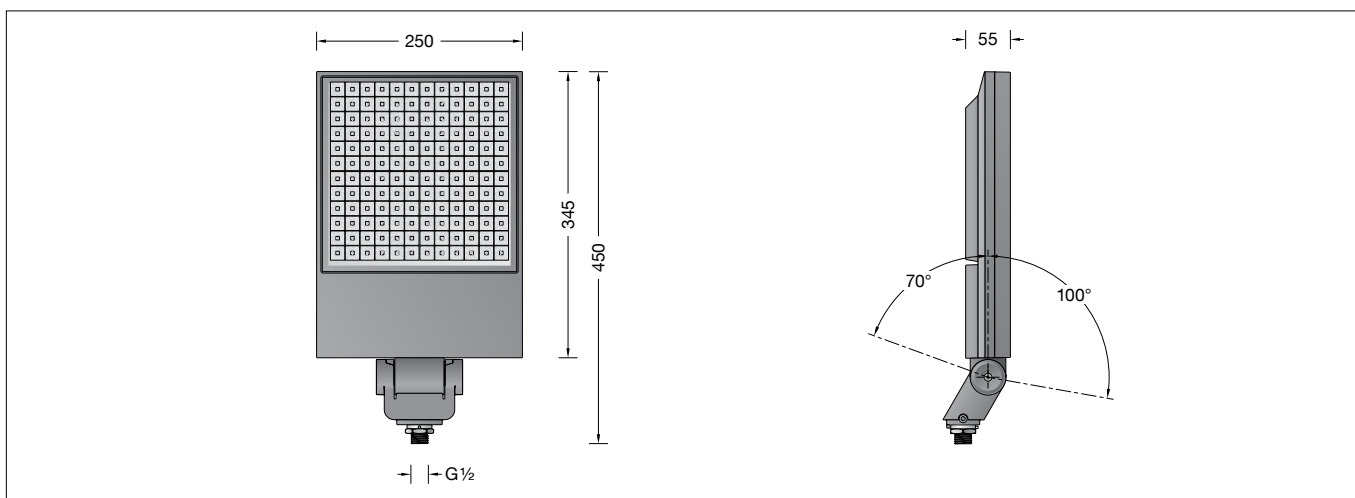


**BEGA****84 345**

Leistungsscheinwerfer RGBW  
Performance floodlight RGBW  
Projecteur puissant RGBW

**Gebrauchsanweisung****Instructions for use****Fiche d'utilisation****Anwendung**

Leistungsscheinwerfer für additive Farbmischung RGBW mit Anschlussgewinde G $\frac{1}{2}$ .

**Application**

Performance floodlight for additive colour mixing RGBW with G $\frac{1}{2}$  mounting bush.

**Utilisation**

Projecteur puissant pour mixage de couleurs RGBW, avec raccord fileté G $\frac{1}{2}$ .

**Produktbeschreibung**

Leuchte besteht aus Aluminiumguss, Aluminium und Edelstahl  
Beschichtungstechnologie BEGA Unidure®  
Farbe Grafit oder Silber  
Sicherheitsglas mit optischer Struktur  
Silikondichtung  
BEGA Vortex Optics®  
Reflektoroberfläche Reinstaluminium  
Drehbereich des Scheinwerfers 350°  
Schwenkbereich -70°/+100°  
Befestigungsbügel mit Anschlussgewinde G $\frac{1}{2}$   
Gewindelänge: 11 mm  
Anschlussleitung X05BQ-F 5 G 1 mm<sup>2</sup>  
Leitungslänge 1 m  
Integrierter Umschalter zur Begrenzung des Lichtstroms auf 70 % · 50 % · 30 %  
BEGA Ultimate Driver®  
Erfüllt Flicker-Anforderungen gemäß IEEE 1789, DIN IEC/TR 63158, DIN IEC/TR 61547-1  
LED-Netzteil  
220-240 V  $\sim$  0/50-60 Hz  
DC 176-264 V  
DALI-steuerbar (DT8, RGBWAF, xy)  
Anzahl der DALI-Adressen: 1  
Zwischen Netz- und Steuerleitungen ist eine Basisisolierung vorhanden  
BEGA Thermal Control®  
Temporäre thermische Regulierung der Leuchtenleistung zum Schutz temperaturempfindlicher Bauteile, ohne die Leuchte abzuschalten  
Schutzklasse I  
Schutzart IP 65  
Staubdicht und Schutz gegen Strahlwasser  
Schlagfestigkeit IK08  
Schutz gegen mechanische Schläge < 5 Joule  
☞<sup>10</sup> – Sicherheitszeichen  
CE – Konformitätszeichen  
Windangriffsfläche: 0,09 m<sup>2</sup>  
Gewicht: 5,4 kg  
Dieses Produkt enthält Lichtquellen der Energieeffizienzklasse(n) F

**Product description**

Luminaire made of aluminium alloy, aluminium and stainless steel  
BEGA Unidure® coating technology  
Colour graphite or silver  
Safety glass with optical structure  
Silicone gasket  
BEGA Vortex Optics®  
Reflector surface made of pure aluminium  
Rotation range of floodlight 350°  
Swivel range -70°/+100°  
Mounting bracket with G $\frac{1}{2}$  threaded connection  
Thread length: 11 mm  
Connecting cable X05BQ-F 5 G 1 mm<sup>2</sup>  
Cable length 1 m  
Integrated changeover switch for the limitation of the luminous flux to 70 % · 50 % · 30 %  
BEGA Ultimate Driver®  
Complies with flicker requirements in accordance with IEEE 1789, DIN IEC/TR 63158, DIN IEC/TR 61547-1  
LED power supply unit  
220-240 V  $\sim$  0/50-60 Hz  
DC 176-264 V  
DALI-controllable (DT8, RGBWAF, xy)  
Number of DALI addresses: 1  
Basic insulation is provided between the mains and control cables  
BEGA Thermal Control®  
Temporary thermal regulation to protect temperature-sensitive components without switching off the luminaire  
Safety class I  
Protection class IP 65  
Dust-tight and protection against water jets  
Impact strength IK08  
Protection against mechanical impacts < 5 joule  
☞<sup>10</sup> – Safety mark  
CE – Conformity mark  
Wind catching area: 0.09 m<sup>2</sup>  
Weight: 5.4 kg  
This product contains light sources of energy efficiency class(es) F

**Description du produit**

Luminaire fabriqué en fonderie d'aluminium, aluminium et acier inoxydable  
Technologie de revêtement BEGA Unidure®  
Couleur graphite ou argent  
Verre de sécurité à structure optique  
Joint silicone  
BEGA Vortex Optics®  
Finition du réflecteur aluminium extra-pur  
Projecteur orientable sur 350°  
Inclinaison -70°/+100°  
Étrier de fixation avec raccord fileté G $\frac{1}{2}$   
Longueur du filetage: 11 mm  
Câble de raccordement X05BQ-F 5 G 1 mm<sup>2</sup>  
Longueur de câble 1 m  
Commutateur intégré pour la limitation de flux lumineux à 70 % · 50 % · 30 %  
BEGA Ultimate Driver®  
Conforme aux exigences en matière de Flicker (scintillement) selon IEEE 1789, DIN IEC/TR 63158, DIN IEC/TR 61547-1  
Bloc d'alimentation LED  
220-240 V  $\sim$  0/50-60 Hz  
DC 176-264 V  
pour pilotage DALI (DT8, RGBWAF, xy)  
Nombre d'adresses DALI : 1  
Une isolation de base est prévue entre le câble de raccordement au réseau et le câble de commande  
BEGA Thermal Control®  
Régulation thermique temporaire de la puissance des luminaires pour protéger les composants sensibles à la température, sans pour autant éteindre les luminaires  
Classe de protection I  
Degré de protection IP 65  
Étanche à la poussière et protégé contre les jets d'eau  
Résistance aux chocs mécaniques IK08  
Protection contre les chocs mécaniques < 5 joules  
☞<sup>10</sup> – Sigle de sécurité  
CE – Sigle de conformité  
Prise au vent : 0,09 m<sup>2</sup>  
Poids: 5,4 kg  
Ce produit contient des sources lumineuses de classe d'efficacité énergétique F

## Sicherheit

Für die Installation und für den Betrieb dieser Leuchte sind die nationalen Sicherheitsvorschriften zu beachten. Die Montage und Inbetriebnahme darf nur durch eine Elektrofachkraft erfolgen. Der Hersteller übernimmt keine Haftung für Schäden, die durch unsachgemäßen Einsatz oder Montage entstehen. Werden nachträglich Änderungen an der Leuchte vorgenommen, so gilt derjenige als Hersteller, der diese Änderungen vornimmt.

## Überspannungsschutz

Die in der Leuchte verbauten elektronischen Komponenten sind nach DIN EN 61547 gegen Überspannung geschützt.

Um einen zusätzlichen Schutz z. B. vor Transienten etc. zu erreichen, empfehlen wir separate Überspannungsschutzkomponenten. Sie finden diese auf unserer Website unter [www.bega.com](http://www.bega.com).

## Montage

Seitliche Innensechskantschrauben (SW 4) am Anschlussbügel lösen und Anschlussgewinde G $\frac{1}{2}$  herausnehmen. Scheinwerfer-Anschlussgewinde G $\frac{1}{2}$  (SW 30) mit bauseitigem Innengewinde G $\frac{1}{2}$  oder BEGA Ergänzungsteil fest verschrauben. Anzugsdrehmoment = 40 Nm. Schraubenverbindung am BEGA Ergänzungsteil mit Sicherungsschraube **S** gegen Lockern sichern (siehe Abb. **A**). Wird die Leuchte an ein bauseitig erstelltes Anschlussgewinde G $\frac{1}{2}$  befestigt, muss diese Verbindung gegen Lockern und Verdrehen gesichert werden. Schutzleiterverbindung zwischen Anschlussgewinde G $\frac{1}{2}$  und bauseitigem Innengewinde G $\frac{1}{2}$  prüfen. Verbindungsleitung des Scheinwerfers durch das Anschlussgewinde führen. Scheinwerferbügel über das Anschlussgewinde führen, ausrichten und mit seitlichen Innensechskantschrauben fest verschrauben. Anzugsdrehmoment = 12 Nm. Leitungsverschraubung (SW 16) fest anziehen (siehe Abb. **B**).

## Safety

The installation and operation of this luminaire are subject to national safety regulations. Installation and commissioning may only be carried out by a qualified electrician. The manufacturer accepts no liability for damage caused by improper use or installation. If subsequent modifications are made to the luminaire, the person responsible for these modifications shall be considered the manufacturer.

## Overvoltage protection

The electronic components installed in the luminaire are protected against overvoltage in accordance with DIN EN 61547.

To achieve an additional protection against e. g. transients, etc. we recommend separate overvoltage protection components. You can find them on our website at [www.bega.com](http://www.bega.com).

## Installation

Loosen the hexagon socket screws (wrench size 4 mm) at the side of the connecting bracket and take out the G $\frac{1}{2}$  threaded connection. Screw the floodlight G $\frac{1}{2}$  threaded connection (wrench size 30 mm) firmly into the on-site G $\frac{1}{2}$  female thread or BEGA accessory. Torque = 40 Nm. Secure the screw connection on the BEGA accessory using the locking screw **S** to prevent it from becoming loose (see Fig. **A**). If the luminaire is secured using an on-site G $\frac{1}{2}$  threaded connection, this connection must be secured to prevent it from becoming loose or from twisting. Check the earth conductor connection between the G $\frac{1}{2}$  threaded connection and the on-site G $\frac{1}{2}$  female thread. Route the connection cable of the floodlight through the threaded connection. Position the floodlight bar above the threaded connection, align it and screw it firmly in place using the hexagon socket screws at the side. Torque = 12 Nm. Tighten screw cable gland (wrench size 16 mm) (see Fig. **B**).

## Sécurité

Pour l'installation et l'utilisation de ce luminaire, respecter les normes de sécurité nationales. L'installation et la mise en service ne doivent être effectuées que par un électricien agréé. Le fabricant décline toute responsabilité pour tout dommage résultant d'une mise en œuvre ou d'une installation inappropriée du produit. Si des modifications sont apportées ultérieurement au luminaire, l'intervenant sera considéré comme étant le fabricant.

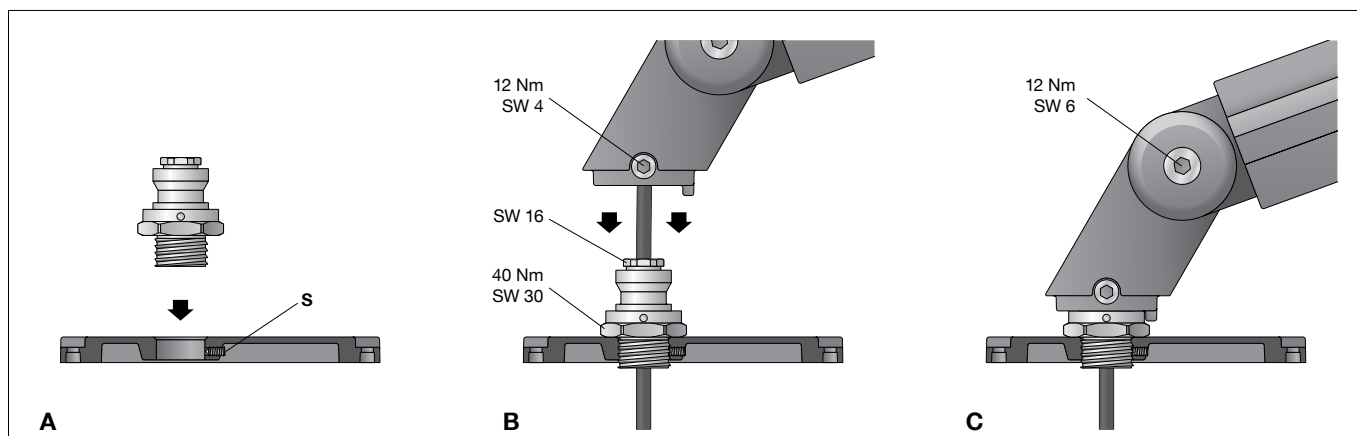
## Protection contre les surtensions

Les composants électroniques installés dans le luminaire sont protégés contre la surtension conformément à la norme DIN EN 61547.

Pour obtenir une protection supplémentaire contre la surtension, les tensions transitoires etc., nous proposons des composants de protection séparés. Vous les trouverez sur notre site web [www.bega.com](http://www.bega.com).

## Installation

Desserrer les vis à six pans creux latérales (taille de clé 4) de l'étrier de jonction et retirer le raccord fileté G $\frac{1}{2}$ . Visser fermement le raccord fileté G $\frac{1}{2}$  (SW 30) du projecteur dans un filetage femelle G $\frac{1}{2}$  existant sur le site ou dans un accessoire BEGA. Couple de serrage = 40 Nm. Sécuriser contre le desserrage l'assemblage boulonné sur l'accessoire BEGA à l'aide d'une vis de sécurité **S** (voir illustr. **A**). Si le luminaire est fixé à un raccord fileté G $\frac{1}{2}$  existant sur le site, ce raccord doit être sécurisé contre le desserrage et la rotation. Contrôler la mise à la terre entre le raccord fileté G $\frac{1}{2}$  et le filetage femelle présent sur le site. Introduire le câble de raccordement du projecteur à travers le raccord fileté. Mettre en place l'étrier du projecteur sur le raccord fileté, orienter et fixer fermement avec les vis à six pans creux latérales. Moment de serrage = 12 Nm. Serrer fermement le presse-étoupe (taille de clé 16) (voir illustr. **B**).



Scheinwerfereinstellung vornehmen: Innensechskantschrauben (SW 6) lösen und gewünschte Ausstrahlrichtung einstellen. Innensechskantschrauben fest anziehen (siehe Abb. **C**). Anzugsdrehmoment = 12 Nm.

Adjust the floodlight: Undo hexagon socket screws (wrench size 6 mm) and set the desired beam direction. Tighten hexagon socket head screws firmly (see Fig. **C**). Torque = 12 Nm.

Régler le projecteur: Desserrer les vis à six-pans creux (taille de clé 6) puis régler la direction du faisceau souhaitée. Serrer fermement les vis à six pans creux (voir illustr. **C**). Moment de serrage = 12 Nm.

Der elektrische Anschluss muss in entsprechender Schutzart und Schutzklasse, zugentlastet, mit geeigneten Anschlussklemmen (nicht im Lieferumfang enthalten) an der Leuchtenanschlussleitung erfolgen.

Auf richtige Belegung der Anschlussleitung achten. Den Netzanschluss an der grün-gelben (⊕), braunen (L) und blauen Ader (N) vornehmen.

Der Anschluss der Steuerleitungen erfolgt über die beiden mit DALI gekennzeichneten Adern. Bei Nichtbelegung dieser Adern wird die Leuchte mit voller Lichtleistung betrieben.

The electrical connection must be carried out with matching protection class and safety class, strain-relieved, with suitable connection terminals (not included in the scope of delivery) at the luminaire power supply cable.

Note correct configuration of the mains supply cable. The earth conductor is connected at the green-yellow (⊕), the phase to the brown (L), and the neutral conductor to the blue (N) marked wire.

The connection of the control cables is achieved by means of the both leads marked with DALI. In case these leads are not used the luminaire will be operated at full light output.

Le raccordement électrique au câble de raccordement du luminaire doit être effectué, sans contrainte, avec des borniers appropriés (non fournis), selon l'indice et la classe de protection correspondants.

Veiller au bon adressage du câble de raccordement. Raccorder au fil vert-jaune (⊕), au réseau au fil brun (L) et au fil bleu (N).

Le raccordement des câbles de la commande est effectué avec les fils marqués DALI. Si les fils ne sont pas raccordés, le luminaire fonctionne sur la puissance maximale.

### Leuchtmittel

Modul-Anschlussleistung 94,4 W  
Leuchten-Anschlussleistung 105 W  
Bemessungstemperatur  $t_a = 25 \text{ }^\circ\text{C}$   
Umgebungstemperatur  $t_{a,max} = 25 \text{ }^\circ\text{C}$

Modul-Bezeichnung 4x LED-1022/RGBW  
Farbtemperatur der weißen LED 4000 K  
Leuchten-Lichtstrom 3701 lm  
Leuchten-Lichtausbeute 35,2 lm/W

### Lamp

Module connected wattage 94.4 W  
Luminaire connected wattage 105 W  
Rated temperature  $t_a = 25 \text{ }^\circ\text{C}$   
Ambient temperature  $t_{a,max} = 25 \text{ }^\circ\text{C}$

Module designation 4x LED-1022/RGBW  
Colour temperature of the white LED 4000 K  
Luminaire luminous flux 3701 lm  
Luminaire luminous efficiency 35,2 lm/W

### Lampe

Puissance raccordée du module 94,4 W  
Puissance raccordée du luminaire 105 W  
Température de référence  $t_a = 25 \text{ }^\circ\text{C}$   
Température d'ambiance  $t_{a,max} = 25 \text{ }^\circ\text{C}$

Désignation du module 4x LED-1022/RGBW  
Temp. de couleur de la LED blanche 4000 K  
Flux lumineux du luminaire 3701 lm  
Rendement lum. du luminaire 35,2 lm/W

### Lichttechnik

Bündelnde Lichtstärkeverteilung.  
Halbstreuwinkel 20°

### Light technique

Narrow beam light distribution.  
Half beam angle 20°

### Technique d'éclairage

Répartition lumineuse intensive.  
Angle de diffusion à demi-intensité 20°

### Lichtstromreduzierung

Neben der digitalen Ansteuerung besteht die Möglichkeit, den Lichtstrom über einen integrierten Drehkodierschalter im Leuchtgehäuse manuell zu begrenzen.

Gleichzeitig wird hierdurch ein Betrieb bei höheren Umgebungstemperaturen möglich.

Schalterstellung 0 = 100 % max.  $t_a$  25 °C  
Schalterstellung 1 = 70 % max.  $t_a$  40 °C  
Schalterstellung 2 = 50 % max.  $t_a$  50 °C  
Schalterstellung 3 = 30 % max.  $t_a$  60 °C

**Die Umschaltung darf nur durch eine Elektrofachkraft erfolgen. Anlage spannungsfrei schalten, mindestens 10 Sekunden warten und dann die gewünschte Schalterstellung wählen.**

### Reduction of luminous flux

Besides digital control you can limit the luminous flux manually by means of an integrated rotary coded switch inside the luminaire housing.

By this means an operation at higher ambient temperatures is possible.

Switch position 0 = 100 % max.  $t_a$  25 °C  
Switch position 1 = 70 % max.  $t_a$  40 °C  
Switch position 2 = 50 % max.  $t_a$  50 °C  
Switch position 3 = 30 % max.  $t_a$  60 °C

**Only an electrician is allowed to perform the switching over. Disconnect the system from the power supply, wait at least 10 seconds and then select the required switch position.**

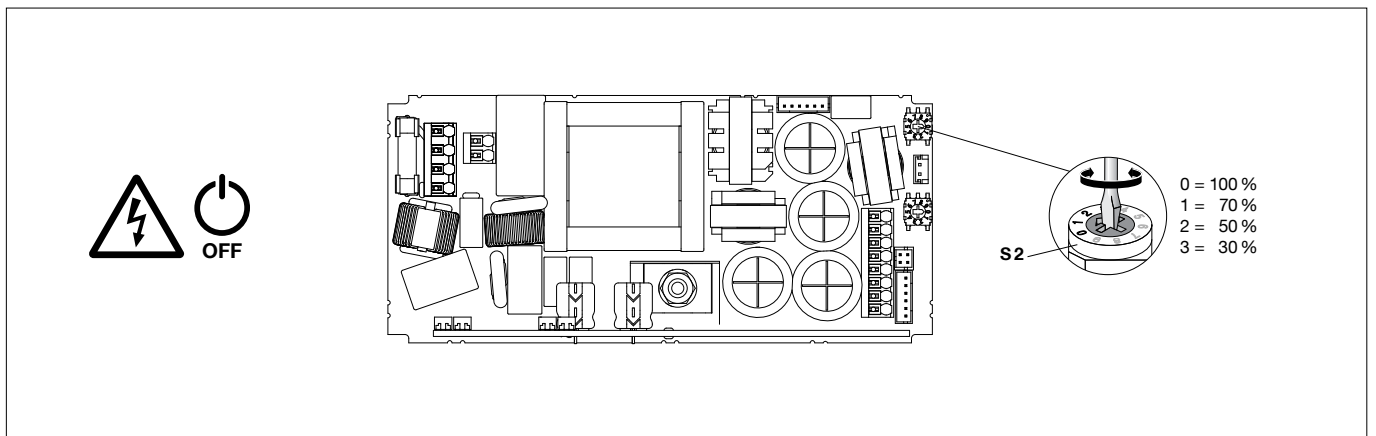
### Réduction de flux lumineux

Outre le pilotage numérique, il est possible de limiter le flux lumineux manuellement par un commutateur de codage rotatif intégré se trouvant dans le boîtier.

En même temps ce faisant on peut opérer le projecteur aux températures d'ambiance élevées.

Commutateur en pos. 0 = 100 % max.  $t_a$  25 °C  
Commutateur en pos. 1 = 70 % max.  $t_a$  40 °C  
Commutateur en pos. 2 = 50 % max.  $t_a$  50 °C  
Commutateur en pos. 3 = 30 % max.  $t_a$  60 °C

**La commutation ne doit être effectuée que par un électricien agréé. Travailler hors tension, attendre au minimum 10 secondes, puis sélectionner la position du commutateur souhaitée.**



### Reinigung · Pflege

Leuchte regelmäßig mit lösungsmittelfreien Reinigungsmitteln von Schmutz und Ablagerungen säubern. Dafür keinen Hochdruckreiniger verwenden.

### Cleaning · Maintenance

Clean luminaire regularly with solvent-free cleansers from dirt and deposits. Do not use high pressure cleaners.

### Nettoyage · Entretien

Nettoyer régulièrement le luminaire des dépôts et des souillures avec des produits de nettoyage ne contenant pas de solvants. Ne pas utiliser de nettoyeur haute pression.

### Bitte beachten Sie:

Den im Leuchtgehäuse befindlichen Trockenmittelbeutel nicht entfernen. Er dient zur Aufnahme von Restfeuchtigkeit.

### Please note:

Do not remove the desiccant bag from the luminaire housing. It is needed to remove residual moisture.

### Attention :

Ne pas retirer le sachet de dessiccant présent dans l'armature du luminaire. Il sert à absorber l'humidité résiduelle.

### Austausch des LED-Moduls

Die Bezeichnung des LED-Moduls ist auf einem Etikett in der Leuchte vermerkt.

BEGA Ersatzmodule entsprechen in Lichtfarbe und Lichtleistung den ursprünglich verbauten Modulen.

Der Austausch kann mit handelsüblichem Werkzeug durch qualifizierte Personen erfolgen. Anlage spannungsfrei schalten und Leuchte öffnen.

Bitte beachten Sie die Montageanleitung des LED-Moduls.

Dichtungen der Leuchte überprüfen, ggf. ersetzen. Ein defektes Glas muss ersetzt werden. Leuchte schließen.

Gewindestifte (SW 3) gleichmäßig fest anziehen.

Anzugsdrehmoment = 3,5 Nm.

### Replacing the LED module

The designation of the LED module is noted on a label in the luminaire.

The light colour and light output of BEGA replacement modules correspond to those of the modules originally fitted.

The module can be replaced by qualified persons using standard tools.

Disconnect the system and open the luminaire. Please follow the installation instructions for the LED module.

Inspect and, if necessary, replace the luminaire gaskets.

Defective glass must be replaced.

Close the luminaire.

Tighten grub screws (wrench size 3 mm) evenly.

Torque = 3.5 Nm.

### Remplacement du module LED

La désignation du module LED est inscrite sur une étiquette collée dans le luminaire.

Les modules de rechange BEGA correspondent aux modules d'origine en termes de couleur de lumière et de flux lumineux. Le module LED peut être remplacé par une personne qualifiée à l'aide d'outils disponibles dans le commerce.

Travailler hors tension et ouvrir le luminaire.

Respecter la fiche d'utilisation du module LED. Vérifier et remplacer les joints du luminaire le cas échéant.

Un verre endommagé doit être remplacé.

Fermer le luminaire.

Serrer régulièrement les chevilles filetées (taille de clé 3).

Moment de serrage = 3,5 Nm.

### Ergänzungsteile

<b>70214</b>	Aufsatzmuffe für Lichtmast ø 48 mm
<b>70248</b>	Aufsatzmuffe für Lichtmast ø 60 mm
<b>70249</b>	Aufsatzmuffe für Lichtmast ø 76 mm
<b>70229</b>	Aufsatzmuffe für Lichtmast ø 82 mm
<b>70221</b>	Montagedose für Erdstück
<b>70379</b>	Traverse

### Accessories

<b>70214</b>	Pole cap for pole top ø 48 mm
<b>70248</b>	Pole cap for pole top ø 60 mm
<b>70249</b>	Pole cap for pole top ø 76 mm
<b>70229</b>	Pole cap for pole top ø 82 mm
<b>70221</b>	Mounting box for anchorage unit
<b>70379</b>	Cross beam

### Accessoires

<b>70214</b>	Manchon pour mât ø 48 mm
<b>70248</b>	Manchon pour mât ø 60 mm
<b>70249</b>	Manchon pour mât ø 76 mm
<b>70229</b>	Manchon pour mât ø 82 mm
<b>70221</b>	Boîte de montage pour pièce à enterrer
<b>70379</b>	Traverse

Zu den Ergänzungsteilen gibt es eine gesonderte Gebrauchsanweisung.

For the accessories a separate instructions for use can be provided upon request.

Une fiche d'utilisation pour ces accessoires est disponible.

### Ersatzteile

Abschlussrahmen grafit mit Glas	25 000 105
Abschlussrahmen silber mit Glas	25 000 106
LED-Netzteil	DEV-0287/700
LED-Modul	LED-1022/RGBW
Reflektor	76 001 868 B1
Dichtung	83 001 950

### Spares

Trim frame graphite with glass	25 000 105
Trim frame silver with glass	25 000 106
LED power supply unit	DEV-0287/700
LED module	LED-1022/RGBW
Reflector	76 001 868 B1
Gasket	83 001 950

### Pièces de rechange

Cadre de finition graphite avec verre	25 000 105
Cadre de finition argent avec verre	25 000 106
Bloc d'alimentation LED	DEV-0287/700
Module LED	LED-1022/RGBW
Réflecteur	76 001 868 B1
Joint	83 001 950