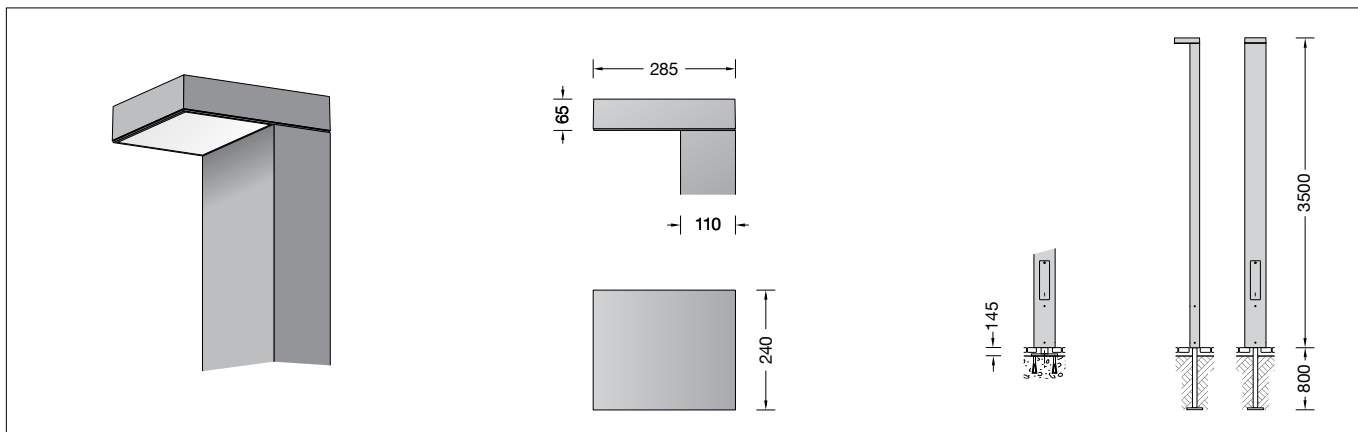


**BEGA****84 274**

Lichtbauelement  
Light building element  
Profilé lumineux



## Gebrauchsanweisung

### Anwendung

Lichtbauelement mit asymmetrischer Lichtstärkeverteilung für die Beleuchtung und die Gestaltung von Plätzen, Zufahrten und Eingangsbereichen.

### Produktbeschreibung

Leuchte besteht aus Aluminiumprofilen, Aluminiumguss und Edelstahl  
Beschichtungstechnologie BEGA Unidure®  
Farbe Grafit oder Silber  
Sicherheitsglas mit optischer Struktur  
Reflektor aus eloxiertem Reinstaluminium  
Befestigung des Lichtbauelements mit dem Erdstück **71 140** oder mit dem Aufschraubsockel **70 833** zum Aufschrauben auf ein Fundament (siehe Ergänzungssteile)  
Mit eingesetzter Tür aus Aluminiumdruckguss Vierkant-Türverschluss (SW 8)  
Anschlusskasten 71 084  
zur Durchverdrahtung für 2 Kabel bis 7 × 6<sup>2</sup>  
Klemmenbelegung L1 · L2 · L3 · N · PE  
2 Anschlussklemmen zum Anschluss von DALI-Steuerleitungen  
Sicherungsklemme mit Feinsicherung  
6,3 A träge ø 5 × 20 mm  
BEGA Ultimate Driver®  
Erfüllt Flicker-Anforderungen gemäß IEEE 1789, DIN IEC/TR 63158, DIN IEC/TR 61547-1  
LED-Netzteil  
220-240 V ~ 0/50-60 Hz  
DC 176-264 V  
DALI-steuerbar  
Anzahl der DALI-Adressen: 1  
Zwischen Netz- und Steuerleitungen ist eine Basisisolierung vorhanden  
BEGA Thermal Control®  
Temporäre thermische Regulierung der Leuchtenleistung zum Schutz temperatur-empfindlicher Bauteile, ohne die Leuchte abzuschalten  
Schutzklasse I  
Schutzart IP 65  
Staubdicht und Schutz gegen Strahlwasser  
Schlagfestigkeit IK05  
Schutz gegen mechanische Schläge < 0,7 Joule  
 – Sicherheitszeichen  
 – Konformitätszeichen  
Windangriffsfläche: 0,9 m<sup>2</sup>  
Gewicht: 33,0 kg  
Dieses Produkt enthält Lichtquellen der Energieeffizienzklasse(n) C

### Dark Sky

Das Licht dieser Leuchte wird gleichmäßig und hocheffizient auf die zu beleuchtende Fläche gerichtet. Es wird kein Licht in den oberen Halbraum der Leuchte emittiert.

## Instructions for use

### Application

Light building element with asymmetrical light distribution for lighting and designing squares, access roads and entrance areas.

### Product description

The luminaire consists of aluminium profiles, cast aluminium and stainless steel  
BEGA Unidure® coating technology  
Colour graphite or silver  
Safety glass with optical structure  
Reflector made of pure anodised aluminium  
Fixing of the light building element with anchorage unit **71 140** or screw-on base **70 833** for bolting onto a foundation (see accessories)  
With inserted door made of die cast aluminium  
Square door latch (wrench size 8 mm)  
Connection box 71 084  
for through-wiring for 2 cables up to 7 × 6<sup>2</sup>  
Terminal connection L1 · L2 · L3 · N · PE  
2 connecting terminals for connecting DALI control cables  
Fuse terminal with micro fuse  
6,3 A slow ø 5 × 20 mm  
BEGA Ultimate Driver®  
Complies with flicker requirements in accordance with IEEE 1789, DIN IEC/TR 63158, DIN IEC/TR 61547-1  
LED power supply unit  
220-240 V ~ 0/50-60 Hz  
DC 176-264 V  
DALI-controllable  
Number of DALI addresses: 1  
Basic insulation is provided between the mains and control cables  
BEGA Thermal Control®  
Temporary thermal regulation to protect temperature-sensitive components without switching off the luminaire  
Safety class I  
Protection class IP 65  
Dust-tight and protection against water jets  
Impact strength IK05  
Protection against mechanical impacts < 0,7 joule  
 – Safety mark  
 – Conformity mark  
Wind catching area: 0,9 m<sup>2</sup>  
Weight: 33,0 kg  
This product contains light sources of energy efficiency class(es) C

### Dark Sky

The light of this luminaire is directed evenly and highly efficiently onto the surface to be illuminated. No light is emitted into the upper half-space of the luminaire.

## Fiche d'utilisation

### Utilisation

Profilé lumineux à répartition lumineuse asymétrique, pour l'éclairage et l'aménagement de places, de voies d'accès et d'entrées.

### Description du produit

Luminaire fabriqué en fonderie d'aluminium, profilés en aluminium et acier inoxydable  
Technologie de revêtement BEGA Unidure®  
Couleur graphite ou argent  
Verre de sécurité à structure optique  
Réflecteur en aluminium pur anodisé  
La fixation du profilé lumineux est effectuée au choix sur pièce enterrée **71 140** ou socle à visser **70 833** à fixer par vis sur un massif de fondation (voir accessoires)  
Avec porte fabriquée en fonderie d'aluminium injecté  
Fermeture à vis à quatre pans (SW 8)  
Boîte de connexion 71 084 pour branchement en dérivation pour 2 câbles max. 7 × 6<sup>2</sup>  
Disposition de bornes L1 · L2 · L3 · N · PE  
2 bornes pour le raccordement de câbles de commande DALI  
Porte fusible avec fusible à fil fin  
6,3 A lent ø 5 × 20 mm  
BEGA Ultimate Driver®  
Conforme aux exigences en matière de Flicker (scintillement) selon IEEE 1789, DIN IEC/TR 63158, DIN IEC/TR 61547-1  
Bloc d'alimentation LED  
220-240 V ~ 0/50-60 Hz  
DC 176-264 V  
pour pilotage DALI  
Nombre d'adresses DALI : 1  
Une isolation de base est prévue entre le câble de raccordement au réseau et le câble de commande  
BEGA Thermal Control®  
Régulation thermique temporaire de la puissance des luminaires pour protéger les composants sensibles à la température, sans pour autant éteindre les luminaires  
Classe de protection I  
Degré de protection IP 65  
Étanche à la poussière et protégé contre les jets d'eau  
Résistance aux chocs mécaniques IK05  
Protection contre les chocs mécaniques < 0,7 joules  
 – Sigle de sécurité  
 – Sigle de conformité  
Prise au vent : 0,9 m<sup>2</sup>  
Poids : 33,0 kg  
Ce produit contient des sources lumineuses de classe d'efficacité énergétique C

### Dark Sky

La lumière de ce luminaire est orientée de manière uniforme et très efficace sur la surface à éclairer. Il n'y a aucune émission de lumière dans le demi espace au-dessus du luminaire.

## Sicherheit

Für die Installation und für den Betrieb dieser Leuchte sind die nationalen Sicherheitsvorschriften zu beachten. Die Montage und Inbetriebnahme darf nur durch eine Elektrofachkraft erfolgen. Der Hersteller übernimmt keine Haftung für Schäden, die durch unsachgemäßen Einsatz oder Montage entstehen. Werden nachträglich Änderungen an der Leuchte vorgenommen, so gilt derjenige als Hersteller, der diese Änderungen vornimmt.

## Safety

The installation and operation of this luminaire are subject to national safety regulations. Installation and commissioning may only be carried out by a qualified electrician. The manufacturer accepts no liability for damage caused by improper use or installation. If subsequent modifications are made to the luminaire, the person responsible for these modifications shall be considered the manufacturer.

## Sécurité

Pour l'installation et l'utilisation de ce luminaire, respecter les normes de sécurité nationales. L'installation et la mise en service ne doivent être effectuées que par un électricien agréé. Le fabricant décline toute responsabilité pour tout dommage résultant d'une mise en œuvre ou d'une installation inappropriée du produit. Si des modifications sont apportées ultérieurement au luminaire, l'intervenant sera considéré comme étant le fabricant.

## Leuchtmittel

Modul-Anschlussleistung 17,6 W  
Leuchten-Anschlussleistung 20 W  
 Bemessungstemperatur  $t_a = 25\text{ °C}$   
 Umgebungstemperatur  $t_{a\text{ max}} = 55\text{ °C}$

## Lamp

Module connected wattage 17.6 W  
Luminaire connected wattage 20 W  
 Rated temperature  $t_a = 25\text{ °C}$   
 Ambient temperature  $t_{a\text{ max}} = 55\text{ °C}$

## Lampe

Puissance raccordée du module 17,6 W  
Puissance raccordée du luminaire 20 W  
Température de référence  $t_a = 25\text{ °C}$   
Température d'ambiance  $t_{a\text{ max}} = 55\text{ °C}$

### 84 274 K3

Modul-Bezeichnung LED-0313/830  
Farbtemperatur 3000 K  
Farbwiedergabeindex CRI > 80  
Modul-Lichtstrom 3340 lm  
Leuchten-Lichtstrom 2511 lm  
Leuchten-Lichtausbeute 125,5 lm/W

### 84 274 K3

Module designation LED-0313/830  
Colour temperature 3000 K  
Colour rendering index CRI > 80  
Module luminous flux 3340 lm  
Luminaire luminous flux 2511 lm  
Luminaire luminous efficiency 125,5 lm/W

### 84 274 K3

Désignation du module LED-0313/830  
Température de couleur 3000 K  
Indice de rendu des couleurs CRI > 80  
Flux lumineux du module 3340 lm  
Flux lumineux du luminaire 2511 lm  
Rendement lum. du luminaire 125,5 lm/W

### 84 274 K4

Modul-Bezeichnung LED-0313/840  
Farbtemperatur 4000 K  
Farbwiedergabeindex CRI > 80  
Modul-Lichtstrom 3435 lm  
Leuchten-Lichtstrom 2582 lm  
Leuchten-Lichtausbeute 129,1 lm/W

### 84 274 K4

Module designation LED-0313/840  
Colour temperature 4000 K  
Colour rendering index CRI > 80  
Module luminous flux 3435 lm  
Luminaire luminous flux 2582 lm  
Luminaire luminous efficiency 129,1 lm/W

### 84 274 K4

Désignation du module LED-0313/840  
Température de couleur 4000 K  
Indice de rendu des couleurs CRI > 80  
Flux lumineux du module 3435 lm  
Flux lumineux du luminaire 2582 lm  
Rendement lum. du luminaire 129,1 lm/W

## Vor der Montage zu beachten:

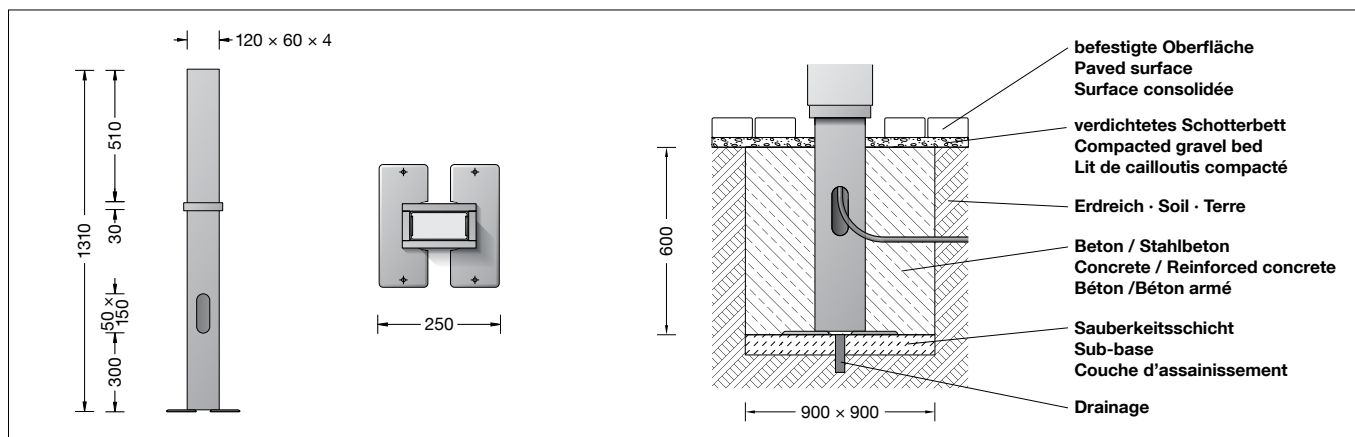
Die Befestigung des Lichtbauelements erfolgt mit dem Erdstück **71 140** oder mit dem Aufschraubsockel **70 833** auf ein Fundament (siehe Ergänzungstelle). Für den elektrischen Anschluss ist eine Kabellänge von 1 m über Befestigungsgrund vorzusehen. Der Fußpunkt des Lichtbauelements darf nicht tiefer als die Oberkante des Bodenbelages liegen.

## Notice prior to installation:

The fixing of the light building element can be done with anchorage unit **71 140** or screw-on base **70 833** for bolting onto a foundation (see accessories). A cable length of 1 m above the mounting surface is required for the electrical connection. The base of the light building element must not be below top edge of the mounting surface.

## À respecter avant l'installation :

La fixation du profilé lumineux est effectuée au choix sur pièce enterrée **71 140** ou socle à visser **70 833** à fixer par vis sur un massif de fondation (voir accessoires). Pour le raccordement électrique, prévoir une longueur de câble d'environ 1 m au-dessus du support de fixation. Le bas du profilé lumineux ne doit pas se trouver en dessous de la couche de finition du sol.



## Montage Erdstück 71 140

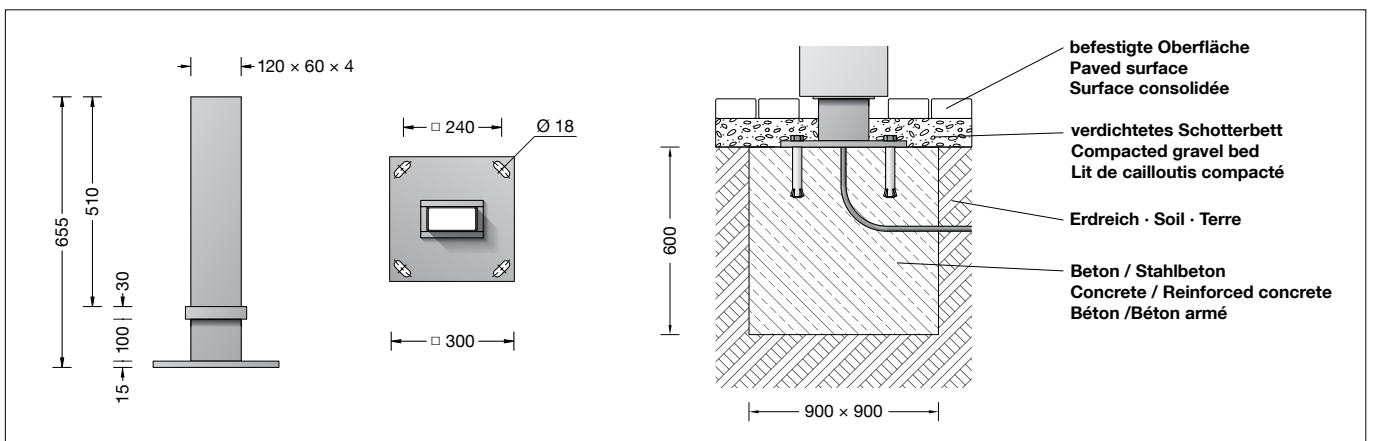
Die Fundamentgröße ist abhängig von der Topographie, Bodenbeschaffenheit und Windbelastung und muss jeweils bauseits bestimmt werden. Dazu gilt die Norm DIN 1045. Die obige beispielhafte Fundamentempfehlung gilt nur für einen tragfähigen Baugrund und nur für das Lichtbauelement 84 274. Zweiteilige Grundplatte aus dem Erdstück entnehmen und am Erdstück befestigen. Erdkabel durch seitliche Leitungseinführung in das Erdstück einführen. Erdstück standsicher einbauen. Es ist darauf zu achten, dass die rechteckige Flanschplatte in die gewünschte Leuchtenposition ausgerichtet wird und das Rohr absolut senkrecht steht. Die Schutzschicht im Bereich des Erdstückes darf nicht beschädigt werden.

## Installation anchorage unit 71 140

The size of the foundation depends on the topography, condition of the soil and the wind load and must be determined on site. DIN 1045 applies. The above exemplary recommendation for a foundation is only applicable for a stable subgrade and the light building element 84 274. Remove the two-part anchor plate from the anchorage unit and fix it at the anchorage unit. Lead the mains supply cable through the lateral cable entry into the anchorage unit. Install anchorage unit stably. Note that the rectangular flange plate is aligned with the desired luminaire position and that the tube is absolutely vertical. The protective coating at the anchorage unit must not be damaged.

## Installation pièce enterrée 71 140

Le volume et les dimensions du massif béton dépendent de la topographie, de la composition du sol, de la zone de vent, ainsi que des forces et des charges exercées et doivent être individuellement définies sur le chantier. La norme DIN 1045 est alors applicable. Le massif de fondation recommandé ci-dessus est un exemple uniquement valable pour un terrain à bâtir compact, et pour le profilé lumineux 84 274. Retirer de la pièce enterrée la plaque de stabilisation composée de deux pièces. Fixer la sur la pièce enterrée. Introduire le câble réseau dans la pièce à travers l'enterrée de câble latérale. Installer et stabiliser la pièce enterrée. Lors de l'installation de la pièce enterrée il faut bien vérifier que la flasque rectangulaire de fixation soit positionnée conformément à l'orientation souhaitée du luminaire et que le tube soit absolument en position verticale. La couche protectrice en contact et autour de la pièce enterrée ne doit pas être endommagée.



### Montage mit Befestigungssockel 70 833

Die Fundamentgröße ist abhängig von der Topographie, Bodenbeschaffenheit und Windbelastung und muss jeweils bauseits bestimmt werden.

Dazu gilt die Norm DIN 1045.

Die obige beispielhafte Fundamentempfehlung gilt nur für einen tragfähigen Baugrund und nur für das Lichtbauelement 84 274.

Erdkabel in den Befestigungssockel führen.

Befestigungssockel auf Fundament standsicher befestigen.

Das Befestigungsmaterial ist bauseits festzulegen und zu stellen: z. B. Steinschrauben aus Edelstahl M16 x 300 DIN 529.

Dabei auf bauaufsichtliche Zulassung achten.

### Installation with mounting base 70 833

The size of the foundation depends on the topography, condition of the soil and the wind load and must be determined on site. DIN 1045 applies.

The above exemplary recommendation for a foundation is only applicable for a stable subgrade and light building element 84 274. Lead underground cable into the mounting base.

Fix mounting base stably on a foundation. The fixing material must be determined and provided by the customer: e.g. stone bolts made of stainless steel M16 x 300 DIN 529. Note authorization through supervision of construction.

### Installation avec socle de fixation 70 833

Le volume et les dimensions du massif béton dépendent de la topographie, de la pression à fond de fouille du sol, de la zone de vent, ainsi que des forces et des charges exercées et doivent être individuellement définis sur le chantier.

La norme DIN 1045 est alors applicable.

Le massif de fondation recommandé ci-dessus est un exemple uniquement valable pour un terrain à bâtir solide, et pour le profilé lumineux 84 274.

Introduire le câble réseau dans le socle de fixation. Fixer solidement le socle de fixation sur le massif de fondation.

Les matériaux de fixation doivent être définis et fournis sur le chantier: par exemple vis à scellement en acier inoxydable M16 x 300 DIN 529. Respecter les consignes de la maîtrise d'ouvrage.

### Überspannungsschutz

Die in der Leuchte verbauten elektronischen Komponenten sind nach DIN EN 61547 gegen Überspannung geschützt.

Um einen zusätzlichen Schutz z. B. vor Transienten etc. zu erreichen, empfehlen wir separate Überspannungsschutzkomponenten. Sie finden diese auf unserer Website unter [www.bega.com](http://www.bega.com).

Den optimalen Schutz aller in den Leuchten verbauten elektronischen Komponenten erreichen Sie durch die Verwendung von prallfreien Schaltkontakten wie einem elektronischen Relais (solid-state-relais), z. B. BEGA 71 320.

### Overvoltage protection

The electronic components installed in the luminaire are protected against overvoltage in accordance with DIN EN 61547.

To achieve an additional protection against e.g. transients, etc. we recommend separate overvoltage protection components. You can find them on our website at [www.bega.com](http://www.bega.com).

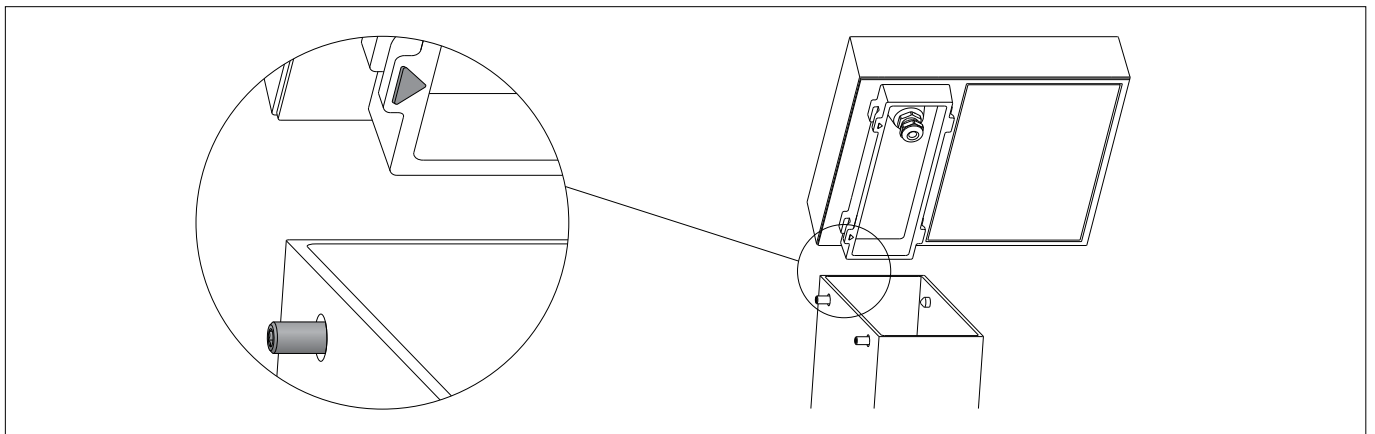
The ideal protection of all electronic components installed in the luminaires is achieved by using bounce-free switching contacts such as an electronic relay (solid-state relay), e.g. BEGA 71 320.

### Protection contre les surtensions

Les composants électroniques installés dans le luminaire sont protégés contre la surtension conformément à la norme DIN EN 61547.

Pour obtenir une protection supplémentaire contre la surtension, les tensions transitoires etc., nous proposons des composants de protection séparés. Vous les trouverez sur notre site web [www.bega.com](http://www.bega.com).

Pour garantir la protection optimale de tous les composants électroniques installés dans les luminaires, il faut utiliser des contacts de commutation sans rebond tel qu'un relais électronique, (solid-state-relais) par ex. BEGA 71 320.



### Montage Leuchtenkopf

Die beiden Innensechskantschrauben (SW 4) an der oberen Mastöffnung lösen.

Verbindungsleitung in Mast einführen.

Leuchtenkopf so in die Mastöffnung einsetzen, dass sich die beiden Pfeilmarkierungen auf der Seite der Innensechskantschrauben befinden (siehe Skizze).

Innensechskantschrauben gleichmäßig fest anziehen.

Anzugsdrehmoment = 12 Nm.

### Luminaire head installation

Loosen the two hexagon socket screws (wrench size 4) on the upper pole opening.

Feed the connection cable into the pole.

Insert the luminaire head into the pole opening, so that the two arrow markings are located on the side of the hexagon socket screws (see drawing).

Tighten the hexagon socket screws evenly.

Torque = 12 Nm.

### Installation de la tête de luminaire

Desserrer les deux vis à six pans creux (SW 4) en haut de l'ouverture du mât.

Introduire le câble de raccordement dans le mât.

Placer la tête de luminaire dans l'ouverture du mât de manière à ce que les deux flèches repères se trouvent du côté des vis à six pans creux (voir dessin).

Serrer fort et uniformément les vis à six pans creux.

Moment de serrage = 12 Nm.

## Montage Mast

Verschluss der Montagetur entriegeln und Montagetur entnehmen.  
Innensechskantschrauben (SW 5) im Leuchtensockel lösen. Leuchte auf Erdstück oder Aufschraubsockel setzen.  
Innensechskantschrauben fest anziehen.  
Anzugsdrehmoment = 12 Nm.

Anschlusskasten öffnen.

Erdkabel und Leuchtenanschlussleitung durch die Leitungseinführung in den Anschlusskasten führen.

Schutzleiterverbindung herstellen und elektrischen Anschluss vornehmen.

Auf richtige Belegung der Anschlussleitung achten.

Den Netzanschluss an der braunen (L), blauen (N) und grün-gelben Ader (⊕) vornehmen.  
Der Anschluss der Steuerleitungen erfolgt über die beiden mit DALI gekennzeichneten Adern.  
Bei Nichtbelegung dieser Adern wird die Leuchte mit voller Lichtleistung betrieben.  
Anschlusskasten schließen.  
Tur einsetzen und verriegeln.

## Reinigung · Pflege

Leuchte regelmäßig mit lösungsmittelfreien Reinigungsmitteln von Schmutz und Ablagerungen säubern.  
Dafür keinen Hochdruckreiniger verwenden.

## Austausch des LED-Moduls / Netzteil

Die Bezeichnung des LED-Moduls ist auf einem separaten Etikett in der Leuchte oder auf der Unterseite des jeweiligen LED-Moduls vermerkt.

BEGA Ersatzmodule entsprechen in Lichtfarbe und Lichtleistung den ursprünglich verbauten Modulen. Der Austausch kann mit handelsüblichem Werkzeug durch qualifizierte Personen erfolgen.

Anlage spannungsfrei schalten.

Zum Öffnen der Leuchte Senkschrauben (Torxantrieb T25) im Leuchtenoberteil lösen und Leuchtenoberteil abheben.

Schutzleiterverbindung an der Steckvorrichtung abziehen.

### Bitte beachten Sie:

Den im Leuchtengehäuse befindlichen Trockenmittelbeutel nicht entfernen.

Er dient zur Aufnahme von Restfeuchtigkeit. Steckvorrichtung der LED-Anschlussleitung trennen.

LED-Modul austauschen.

Montagehinweise des LED-Moduls beachten.

LED-Anschlussleitung mittels Steckvorrichtung verbinden.

Dichtung überprüfen, ggf. ersetzen.

Schutzleiterader vom Leuchtenoberteil am Leuchtenunterteil aufstecken.

Leuchtenoberteil aufsetzen und Senkschrauben gleichmäßig fest anziehen.

Anzugsdrehmoment = 3,7 Nm.

## Installation Pole

Unlock the fastener of the installation door and remove the installation door.

Undo hexagon socket head screw (wrench size 5) in the luminaire base. Place luminaire onto anchorage unit or screw-on base.

Tighten hexagon socket screws firmly.  
Torque = 12 Nm.

Open the connection box.

Lead the luminaire wiring and mains supply cable through the cable entry into the connection box.

Make the earth conductor connection and the electrical connection.

Note correct configuration of the mains supply cable.

Make mains supply connection at the brown (L), blue (N) and green-yellow lead (⊕).

The connection of the control cables is achieved by means of the both leads marked with DALI.

In case these leads are not used the luminaire will be operated at full light output.

Close the connection box.

Install the door and lock it.

## Cleaning · Maintenance

Clean luminaire regularly with solvent-free cleansers from dirt and deposits.

Do not use high pressure cleaners.

## Replacement of the LED module / Power supply unit

The designation of the LED module is noted on a separate label in the luminaire or on the underside of the specific LED module.

The light colour and light output of BEGA replacement modules correspond to those of the modules originally fitted. The module can be replaced by qualified persons using standard tools.

Disconnect the electrical installation.

To open the luminaire undo the counter sunk screws (torx drive T25) in the luminaire top and lift off luminaire top.

Disconnect the earth conductor connection from the plug connection.

### Please note:

Do not remove the desiccant bag from the luminaire housing.

It is needed to remove residual moisture.

Disconnect plug-connection of the LED connecting cable.

Replace LED module.

Note installation instructions of the LED module.

Connect the LED connection cable by means of a plug connector.

Check the gasket and replace, if necessary.

Push protective conductor of luminaire housing on luminaire base.

Put on luminaire top and tighten firmly countersunk screws.

Torque = 3.7 Nm.

## Accessories

**71 140** Anchorage unit  
**70 833** Screw-on base

## Installation Mât

Déverrouiller le dispositif de fermeture et retirer la porte de montage.

Desserrer les vis à six pans creux (SW 5) du socle du luminaire. Poser le luminaire sur la pièce à enterrer ou sur le socle à visser.

Serrer fermement les vis à six pans creux.  
Moment de serrage = 12 Nm.

Ouvrir la boîte de connexion.

Introduire le câble souterrain et le câble du luminaire dans la boîte de connexion par l'entrée de câble.

Mettre à la terre et procéder au raccordement électrique.

Veiller au bon adressage du câble de raccordement.

Effectuer le raccordement électrique au fil marron (L), bleu (N) et vert-jaune (⊕).

Le raccordement des câbles de la commande est effectué avec les fils marqués DALI.

Si ces fils ne sont pas raccordés le luminaire fonctionne sur la puissance maximale.

Fermer la boîte de connexion.

Installer et fermer la porte.

## Nettoyage · Entretien

Nettoyer régulièrement le luminaire des dépôts et des souillures avec des produits de nettoyage ne contenant pas de solvants.

Ne pas utiliser de nettoyeur haute pression.

## Remplacement du module LED / Bloc d'alimentation

La désignation du module LED est inscrite sur une étiquette séparée dans le luminaire ou sur le dessous de chaque module LED.

Les modules de rechange BEGA correspondent aux modules d'origine en termes de couleur de lumière et de flux lumineux. Le module LED peut être remplacé par une personne qualifiée à l'aide d'outils disponibles dans le commerce.

Travailler hors tension.

Pour ouvrir le luminaire desserrer les vis à tête fraisée (torx T25) dans la partie supérieure et soulever la partie supérieure du luminaire.

Retirer la prise de terre du connecteur à broche.

### Attention :

Ne pas retirer le sachet de dessiccant présent dans l'armature du luminaire.

Il sert à absorber l'humidité résiduelle.

Débrancher le connecteur embrochable du câble de raccordement de la LED.

Remplacer l'élément LED. Respecter la fiche d'utilisation du module LED.

Raccorder le câble de raccordement de la LED à l'aide du connecteur à fiche.

Vérifier et remplacer le joint le cas échéant.

Enficher le fils du terre du boîtier du luminaire à la platine du luminaire.

Poser et serrer fermement en croix, les vis à tête fraisée.

Moment de serrage = 3,7 Nm.

## Accessoires

**71 140** Pièce enterrée  
**70 833** Socle à visser

## Ergänzungssteile

**71 140** Erdstück  
**70 833** Aufschraubsockel

Es gibt dazu eine gesonderte Gebrauchsanweisung.

A separate instructions for use can be provided upon request.

Une fiche d'utilisation pour ces accessoires est disponible.

## Ersatzteile

Gehäuse + Glas grafit	25 000 069
Gehäuse + Glas silber	25 000 070
LED-Netzteil	DEV-0485/700i
LED-Modul 3000 K	LED-0313/830
LED-Modul 4000 K	LED-0313/840
Reflektor	76 001 210
Dichtung	83 001 970

## Spares

Housing + Glass graphite	25 000 069
Housing + Glass silver	25 000 070
LED power supply unit	DEV-0485/700i
LED module 3000 K	LED-0313/830
LED module 4000 K	LED-0313/840
Reflector	76 001 210
Gasket	83 001 970

## Pièces de rechange

Boîtier + Verre graphite	25 000 069
Boîtier + Verre argent	25 000 070
Bloc d'alimentation LED	DEV-0485/700i
Module LED 3000 K	LED-0313/830
Module LED 4000 K	LED-0313/840
Réflecteur	76 001 210
Joint	83 001 970