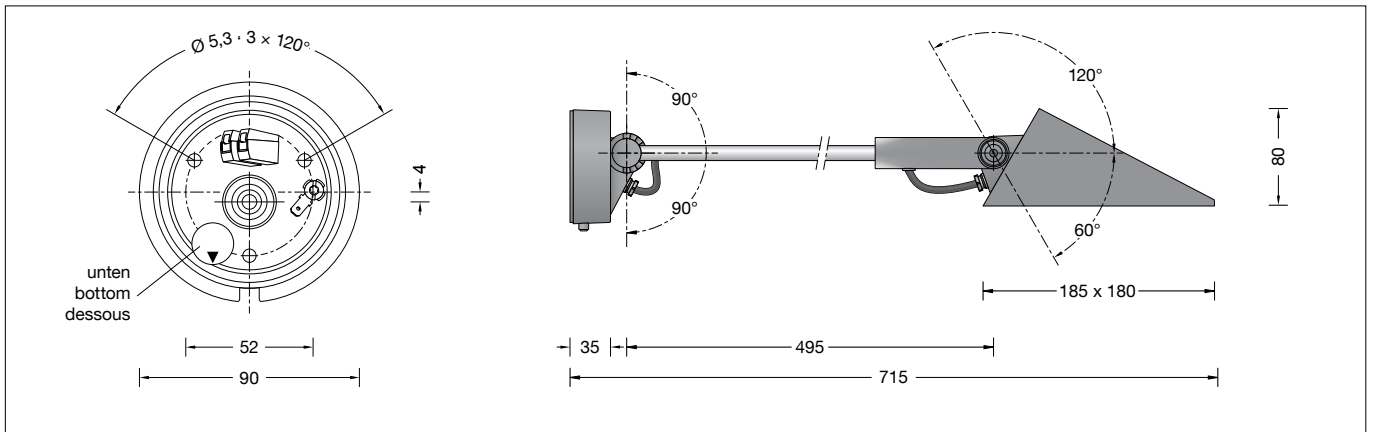


**BEGA****84 258**

Flächenscheinwerfer  
Surface floodlight  
Projecteur extensif

**Gebrauchsanweisung****Instructions for use****Fiche d'utilisation****Anwendung**

Flächenscheinwerfer mit Montagedose und Ausleger für die Montage auf Decken und Wänden.  
Mit asymmetrischer Lichtstärkeverteilung für die Anstrahlung von Wand-, Decken-, Boden- oder Werbeflächen.

**Application**

Surface floodlight with mounting box and outtrigger arm for installation on ceilings and walls. With asymmetrical light distribution for illuminating wall-, ceiling-, ground surfaces or advertising boards.

**Utilisation**

Projecteur extensif à faisceau extensif avec boîte de montage et bras pour installation au plafond ou sur des murs.  
A répartition lumineuse asymétrique pour l'éclairage de murs, plafonds, sols ou panneaux publicitaires.

**Produktbeschreibung**

Leuchte besteht aus Aluminiumguss, Aluminium und Edelstahl  
Beschichtungstechnologie BEGA Unidure®  
Farbe Grafit oder Silber  
Sicherheitsglas  
Reflektor aus eloxiertem Reinstaluminium  
Drehbereich Flächenscheinwerfer 350°  
Schwenkbereich Ausleger:  
Gelenk Montagedose 0°-180° in 22,5° Schritten  
Gelenk Flächenscheinwerfer: -60°/+120° stufenlos  
Montageplatte mit 3 Befestigungsbohrungen ø 5,3 mm · Teilung 120° · Teilkreis ø 52 mm  
1 Leitungseinführung für Netzanschlussleitung bis ø 10,5 mm  
Anschlussklemme 2,5<sup>□</sup>  
Schutzleiteranschluss  
Erfüllt Flicker-Anforderungen gemäß IEEE 1789, DIN IEC/TR 63158, DIN IEC/TR 61547-1  
LED-Netzteil  
220-240 V ~ 0/50-60 Hz  
DC 176-276 V  
BEGA Thermal Control®  
Temporäre thermische Regulierung der Leuchtenleistung zum Schutz temperatur-empfindlicher Bauteile, ohne die Leuchte abzuschalten  
Schutzklasse I  
Schutzart IP 65  
Staubdicht und Schutz gegen Strahlwasser  
Schlagfestigkeit IK07  
Schutz gegen mechanische Schläge < 2 Joule  
☞<sup>10</sup> – Sicherheitszeichen  
CE – Konformitätszeichen  
Gewicht: 2,0 kg  
Dieses Produkt enthält Lichtquellen der Energieeffizienzklasse(n) D

**Product description**

Luminaire made of aluminium alloy, aluminium and stainless steel  
BEGA Unidure® coating technology  
Colour graphite or silver  
Safety glass  
Reflector made of pure anodised aluminium  
Rotation range surface floodlight 350°  
Swivel range of outtrigger arm:  
Joint mounting box 0°-180° in steps of 22,5°  
Joint surface floodlight: -60°/+120° infinitely  
Mounting plate with 3 fixing holes ø 5.3 mm  
Angle 120° · Pitch circle ø 52 mm  
1 cable entry for mains supply cable up to ø 10,5 mm  
Connection terminal 2.5<sup>□</sup>  
Earth conductor connection  
Complies with flicker requirements in accordance with IEEE 1789, DIN IEC/TR 63158, DIN IEC/TR 61547-1  
LED power supply unit  
220-240 V ~ 0/50-60 Hz  
DC 176-276 V  
BEGA Thermal Control®  
Temporary thermal regulation to protect temperature-sensitive components without switching off the luminaire  
Safety class I  
Protection class IP 65  
Dust-tight and protection against water jets  
Impact strength IK07  
Protection against mechanical impacts < 2 joule  
☞<sup>10</sup> – Safety mark  
CE – Conformity mark  
Weight: 2.0 kg  
This product contains light sources of energy efficiency class(es) D

**Description du produit**

Luminaire fabriqué en fonderie d'aluminium, aluminium et acier inoxydable  
Technologie de revêtement BEGA Unidure®  
Couleur graphite ou argent  
Verre de sécurité  
Réflecteur en aluminium pur anodisé  
Orientation projecteur extensif 350°  
Inclinaison du bras:  
Rotule de la boîte de montage 0°-180° en paliers de 22,5°  
Boîtier du projecteur -60°/+120° sans palier  
Platine de montage avec 3 trous de fixation ø 5,3 mm · situés à 120° · sur un cercle ø 52 mm  
1 entrée de câble pour câble de raccordement jusqu'à ø 10,5 mm  
Bornier 2,5<sup>□</sup>  
Raccordement à la terre  
Conforme aux exigences en matière de Flicker (scintillement) selon IEEE 1789, DIN IEC/TR 63158, DIN IEC/TR 61547-1  
Bloc d'alimentation LED  
220-240 V ~ 0/50-60 Hz  
DC 176-276 V  
BEGA Thermal Control®  
Régulation thermique temporaire de la puissance des luminaires pour protéger les composants sensibles à la température, sans pour autant éteindre les luminaires  
Classe de protection I  
Degré de protection IP 65  
Étanche à la poussière et protégé contre les jets d'eau  
Résistance aux chocs mécaniques IK07  
Protection contre les chocs mécaniques < 2 joules  
☞<sup>10</sup> – Sigle de sécurité  
CE – Sigle de conformité  
Poids: 2,0 kg  
Ce produit contient des sources lumineuses de classe d'efficacité énergétique D

## Sicherheit

Für die Installation und für den Betrieb dieser Leuchte sind die nationalen Sicherheitsvorschriften zu beachten. Die Montage und Inbetriebnahme darf nur durch eine Elektrofachkraft erfolgen. Der Hersteller übernimmt keine Haftung für Schäden, die durch unsachgemäßen Einsatz oder Montage entstehen. Werden nachträglich Änderungen an der Leuchte vorgenommen, so gilt derjenige als Hersteller, der diese Änderungen vornimmt.

## Überspannungsschutz

Die in der Leuchte verbauten elektronischen Komponenten sind nach DIN EN 61547 gegen Überspannung geschützt. Um einen zusätzlichen Schutz z. B. vor Transienten etc. zu erreichen, empfehlen wir separate Überspannungsschutzkomponenten. Sie finden diese auf unserer Website unter [www.bega.com](http://www.bega.com).

## Leuchtmittel

Modul-Anschlussleistung	11,3 W
Leuchten-Anschlussleistung	13 W
Bemessungstemperatur	$t_a = 25\text{ °C}$
Umgebungstemperatur	$t_{a\text{max}} = 50\text{ °C}$

### 84 258 K3

Modul-Bezeichnung	LED-0590/930
Farbtemperatur	3000 K
Farbwiedergabeindex	CRI >90
Modul-Lichtstrom	1770 lm
Leuchten-Lichtstrom	1332 lm
Leuchten-Lichtausbeute	102,5 lm/W

### 84 258 K4

Modul-Bezeichnung	LED-0590/940
Farbtemperatur	4000 K
Farbwiedergabeindex	CRI >90
Modul-Lichtstrom	1840 lm
Leuchten-Lichtstrom	1392 lm
Leuchten-Lichtausbeute	107,1 lm/W

## Montage

LEDs sind hochwertige elektronische Bauteile! Bitte vermeiden Sie während der Montage oder des Auswechsellns eine direkte Berührung der LED-Lichtaustrittsfläche mit den Händen.

Schraube an der Wanddose lösen und Montageplatte herausnehmen. Netzanschlussleitung durch die Leitungseinführung der Montageplatte führen. Gebrauchslage der Montageplatte „Pfeil unten“ beachten. Montageplatte mit beiliegendem oder anderem geeigneten Befestigungsmaterial auf Montagegrund befestigen. Dabei unbedingt beiliegende Dichtringe verwenden. Schutzleiterverbindung herstellen und elektrischen Anschluss vornehmen. Schutzleiterverbindung zwischen Leuchte und Montageplatte herstellen.

Flächenscheinwerfer auf Montageplatte setzen, ausrichten und mit Schraube festsetzen. Zur Ausrichtung des Flächenscheinwerfers Gelenkschrauben lösen. Flächenscheinwerfer ausrichten und Gelenkschrauben fest anziehen. Anzugsdrehmoment = 14 Nm

## Reinigung · Pflege

Leuchte regelmäßig mit lösungsmittelfreien Reinigungsmitteln von Schmutz und Ablagerungen säubern. Dafür keinen Hochdruckreiniger verwenden.

## Safety

The installation and operation of this luminaire are subject to national safety regulations. Installation and commissioning may only be carried out by a qualified electrician. The manufacturer accepts no liability for damage caused by improper use or installation. If subsequent modifications are made to the luminaire, the person responsible for these modifications shall be considered the manufacturer.

## Overvoltage protection

The electronic components installed in the luminaire are protected against overvoltage in accordance with DIN EN 61547. To achieve an additional protection against e. g. transients, etc. we recommend separate overvoltage protection components. You can find them on our website at [www.bega.com](http://www.bega.com).

## Lamp

Module connected wattage	11.3 W
Luminaire connected wattage	13 W
Rated temperature	$t_a = 25\text{ °C}$
Ambient temperature	$t_{a\text{max}} = 50\text{ °C}$

### 84 258 K3

Module designation	LED-0590/930
Colour temperature	3000 K
Colour rendering index	CRI >90
Module luminous flux	1770 lm
Luminaire luminous flux	1332 lm
Luminaire luminous efficiency	102,5 lm/W

### 84 258 K4

Module designation	LED-0590/940
Colour temperature	4000 K
Colour rendering index	CRI >90
Module luminous flux	1840 lm
Luminaire luminous flux	1392 lm
Luminaire luminous efficiency	107,1 lm/W

## Installation

LED are high-quality electronic components! Please avoid touching the light output opening of the LED directly during installation or relamping.

Undo screw at wall box and remove mounting plate. Pass the power connecting cable through the cable entry in the mounting plate. Note position of application of the mounting plate "arrow down". Fix the mounting plate with enclosed or any other suitable fixing material onto the mounting surface. Be sure to use the gasket rings supplied. Make the earth conductor connection and the electrical connection. Make earth conductor connection between luminaire and mounting plate.

Place the surface floodlight onto the mounting plate and fix with screw. To adjust the surface floodlight undo joint screws. Adjust surface floodlight position. Tighten joint screws. Torque = 14 Nm

## Cleaning · Maintenance

Clean luminaire regularly with solvent-free cleansers from dirt and deposits. Do not use high pressure cleaners.

## Sécurité

Pour l'installation et l'utilisation de ce luminaire, respecter les normes de sécurité nationales. L'installation et la mise en service ne doivent être effectuées que par un électricien agréé. Le fabricant décline toute responsabilité pour tout dommage résultant d'une mise en œuvre ou d'une installation inappropriée du produit. Si des modifications sont apportées ultérieurement au luminaire, l'intervenant sera considéré comme étant le fabricant.

## Protection contre les surtensions

Les composants électroniques installés dans le luminaire sont protégés contre la surtension conformément à la norme DIN EN 61547. Pour obtenir une protection supplémentaire contre la surtension, les tensions transitoires etc., nous proposons des composants de protection séparés. Vous les trouverez sur notre site web [www.bega.com](http://www.bega.com).

## Lampe

Puissance raccordée du module	11,3 W
Puissance raccordée du luminaire	13 W
Température de référence	$t_a = 25\text{ °C}$
Température d'ambiance	$t_{a\text{max}} = 50\text{ °C}$

### 84 258 K3

Désignation du module	LED-0590/930
Température de couleur	3000 K
Indice de rendu des couleurs	CRI >90
Flux lumineux du module	1770 lm
Flux lumineux du luminaire	1332 lm
Rendement lum. du luminaire	102,5 lm/W

### 84 258 K4

Désignation du module	LED-0590/940
Température de couleur	4000 K
Indice de rendu des couleurs	CRI >90
Flux lumineux du module	1840 lm
Flux lumineux du luminaire	1392 lm
Rendement lum. du luminaire	107,1 lm/W

## Installation

Les LED sont des composants électroniques de haute précision. Éviter de toucher la surface de diffusion des LED avec les doigts lorsque vous l'installez ou la remplacez.

Desserrer la vis de la boîte de montage. Retirer la platine de montage de la boîte de montage. Faire passer le câble de raccordement à travers l'entrée de câble de la platine de fixation. Vérifier la position d'utilisation de la platine de montage « flèche en bas ». Fixer la platine de montage sur le support de montage avec le matériel de fixation fourni ou tout autre matériel approprié. Utiliser impérativement les joints fournis. Mettre à la terre et procéder au raccordement électrique. Relier le fil de terre entre le luminaire et la platine de montage.

Placer le projecteur extensif sur la platine de montage et serrer avec la vis. Pour régler le projecteur, desserrer les vis de la rotule. Procéder au réglage du projecteur. Serrer fermement les vis de la rotule. Moment de serrage = 14 Nm

## Nettoyage · Entretien

Nettoyer régulièrement le luminaire des dépôts et des souillures avec des produits de nettoyage ne contenant pas de solvants. Ne pas utiliser de nettoyeur haute pression.

**Bitte beachten Sie:**

Den im Leuchtengehäuse befindlichen Trockenmittelbeutel nicht entfernen. Er dient zur Aufnahme von Restfeuchtigkeit.

**Please note:**

Do not remove the desiccant bag from the luminaire housing. It is needed to remove residual moisture.

**Attention :**

Ne pas retirer le sachet de dessiccant présent dans l'armature du luminaire. Il sert à absorber l'humidité résiduelle.

**Austausch des LED-Moduls**

Die Bezeichnung des LED-Moduls ist auf einem Etikett in der Leuchte vermerkt.

BEGA Ersatzmodule entsprechen in Lichtfarbe und Lichtleistung den ursprünglich verbauten Modulen.

Der Austausch kann mit handelsüblichem Werkzeug durch qualifizierte Personen erfolgen. Anlage spannungsfrei schalten und Leuchte öffnen.

Bitte beachten Sie die Montageanleitung des LED-Moduls.

Dichtungen der Leuchte überprüfen, ggf. ersetzen. Ein defektes Glas muss ersetzt werden. Leuchte schließen.

Die Verbindungsleitung ist zwischen Montagedose und Scheinwerfer auf äußere Beschädigungen zu prüfen und darf nur durch eine Elektro-Fachkraft ersetzt werden.

**Replacing the LED module**

The designation of the LED module is noted on a label in the luminaire.

The light colour and light output of BEGA replacement modules correspond to those of the modules originally fitted.

The module can be replaced by qualified persons using standard tools.

Disconnect the system and open the luminaire. Please follow the installation instructions for the LED module.

Inspect and, if necessary, replace the luminaire gaskets.

Defective glass must be replaced.

Close the luminaire.

The connecting cable between mounting box and floodlight has to be inspected regarding obvious damages and has to be replaced by a qualified electrician only.

**Remplacement du module LED**

La désignation du module LED est inscrite sur une étiquette collée dans le luminaire.

Les modules de rechange BEGA correspondent aux modules d'origine en termes de couleur de lumière et de flux lumineux. Le module LED peut être remplacé par une personne qualifiée à l'aide d'outils disponibles dans le commerce.

Travailler hors tension et ouvrir le luminaire. Respecter la fiche d'utilisation du module LED. Vérifier et remplacer les joints du luminaire le cas échéant.

Un verre endommagé doit être remplacé.

Fermer le luminaire.

Vérifier l'état du câble de connexion entre la boîte de montage et le projecteur. Le câble ne doit être remplacé que par un électricien agréé.

**Ersatzteile**

LED-Netzteil	DEV-0475/500
LED-Modul 3000 K	LED-0590/930
LED-Modul 4000 K	LED-0590/940
Reflektor	76001 876
Dichtung Montagedose	83001 840
Dichtung Gehäuse	83001 899

**Spares**

LED power supply unit	DEV-0475/500
LED module 3000 K	LED-0590/930
LED module 4000 K	LED-0590/940
Reflector	76001 876
Gasket Montagedose	83001 840
Gasket housing	83001 899

**Pièces de rechange**

Bloc d'alimentation LED	DEV-0475/500
Module LED 3000 K	LED-0590/930
Module LED 4000 K	LED-0590/940
Réflecteur	76001 876
Joint Montagedose	83001 840
Joint du boîtier	83001 899