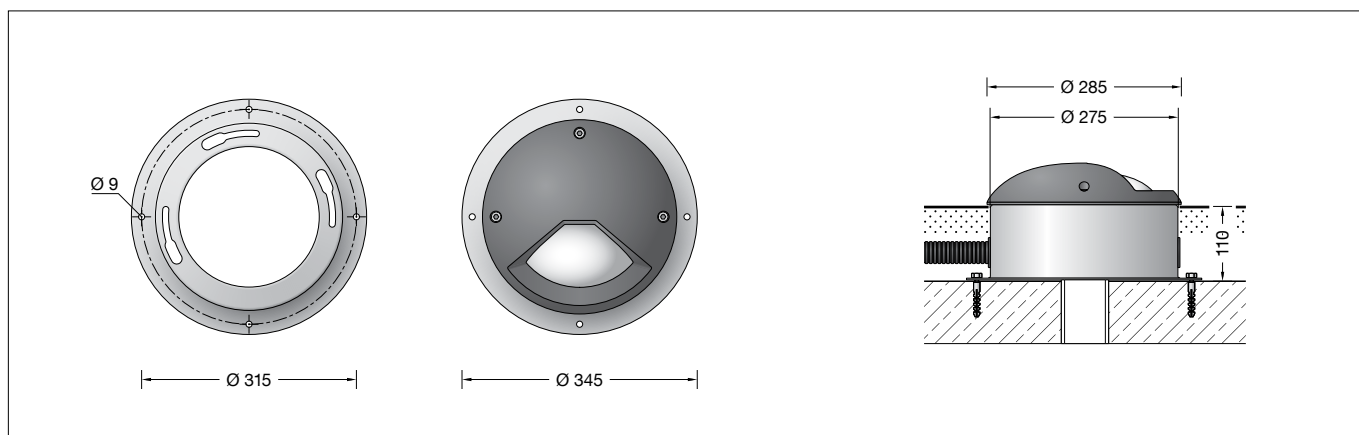


BEGA**84 175**

Bodeneinbauscheinwerfer
In-ground floodlight
Projecteur à encastrer



Gebrauchsanweisung

Anwendung

Bodeneinbauscheinwerfer · Wallwasher
Die Konstruktion dieses Scheinwerfers macht es möglich, eine vertikale Fläche, z. B. eine Fassade, aus dem Boden heraus bis zur Unterkante des Daches vollständig auszuleuchten. Die untere Begrenzung der Lichtstärkeverteilung ist geradlinig, ohne die sonst üblichen „Lichtkegel“.
Überrollbar von Fahrzeugen mit luftgefüllten Reifen.

Bitte beachten Sie:

In Fahrspuren, wo die Leuchte horizontalen Kräften durch Bremsen, Beschleunigen und Richtungswechsel ausgesetzt ist, darf die Leuchte nicht eingesetzt werden.

Produktbeschreibung

Leuchtenabdeckung besteht aus Bronzeguss
Leuchtgehäuse aus Aluminiumguss
Einbaugehäuse aus Edelstahl
(Werkstoff Nr. 1.4301) mit
2 Leitungseinführungen für Installationsrohr
max. \varnothing 30 mm
Gehärtetes Kristallglas
Reflektoroberfläche Reinstaluminium
1,8 m wasserbeständige Anschlussleitung
07RN8-F 5 G 1[□] mit eingebautem
Wasserstopper und 1,2 m PVC Installationsrohr
LED-Netzteil
220-240 V \sim 0/50-60 Hz
DC 176-275 V
DALI-steuerbar
Zwischen Netz- und Steuerleitungen ist eine
Basisisolierung vorhanden
BEGA Thermal Control[®]
Temporäre thermische Regulierung der
Leuchtenleistung zum Schutz temperatur-
empfindlicher Bauteile, ohne die Leuchte
abzuschalten
Schutzklasse I
Schutzart IP 67
Staubdicht und Schutz gegen zeitweiliges
Untertauchen
Druckbelastung 1.000 kg (~10 kN)
Schlagfestigkeit IK10
Schutz gegen mechanische
Schläge < 20 Joule
Maximale Oberflächentemperatur 40 °C
(gemessen nach EN 60598 bei ta 15 °C)
CE – Konformitätszeichen
UKCA – Sicherheitszeichen
Gewicht: 8,5 kg
Dieses Produkt enthält Lichtquellen der
Energieeffizienzklasse(n) C

Instructions for use

Application

In-ground floodlight · Wall washer
The design of this in-ground floodlight makes it possible to fully illuminate a vertical surface, e.g. a façade, from the ground to the lower edge of the roof. The lower limit of the light distribution is a straight line, without the usual "light cone".
The luminaires can be driven over by vehicles with pneumatic tyres.

Please note:

Luminaire must not be used for installation in road lanes, where the fixture is exposed to a horizontal strain due to braking, acceleration and change of direction.

Product description

Luminaire cover made of cast bronze
Luminaire housing made of cast aluminium
Recess housing made of stainless steel
(Steel grade no. 1.4301) with 2 cable entries for
cable conduit, max. \varnothing 30 mm
Hardened crystal glass
Reflector surface made of pure aluminium
1,8 m water-resistant connecting cable
07RN8-F 5 G 1[□] with implemented water
stopper and 1.2 m PVC cable conduit
LED power supply unit
220-240 V \sim 0/50-60 Hz
DC 176-275 V
DALI controllable
A basic isolation exists between power cable
and control line
BEGA Thermal Control[®]
Temporary thermal regulation to protect
temperature-sensitive components without
switching off the luminaire
Safety class I
Protection class IP 67
Dust-tight and protection against temporary
immersion
Pressure load 1,000 kg (~10 kN)
Impact strength IK10
Protection against mechanical
impacts < 20 joule
Maximum surface temperature 40 °C
(measured according to EN 60598 of ta 15 °C)
CE – Conformity mark
UKCA – Safety mark
Weight: 8.5 kg
This product contains light sources of energy
efficiency class(es) C

Fiche d'utilisation

Utilisation

Projecteur encastré dans le sol · Lèche-mur
La construction de ce projecteur permet d'éclairer intégralement une surface verticale, par exemple une façade, sur toute sa hauteur depuis le sol jusqu'au bord inférieur du toit. La limite inférieure de la répartition lumineuse est rectiligne sans l'habituel « cône lumineux ».
Autorisant le roulement de véhicules à pneus.

Attention :

Le luminaire ne doit pas être installé dans des voies de circulation où il serait soumis à des sollicitations mécaniques horizontales provoquées par des freinages, des accélérations et des changements de direction.

Description du produit

Abat-jour en fonte de bronze
Le boîtier du luminaire est fabriqué en fonderie d'aluminium
Châssis de montage fabriqué en acier inoxydable (Matériau No. 1.4301) avec
2 entrées de câble pour gaine de passage de câble max. \varnothing 30 mm
Verre clair trempé
Finition du réflecteur aluminium extra-pur
1,8 m câble de raccordement résistant à l'eau
07RN8-F 5 G 1[□] avec stoppe-eau incorporé et
1,2 m de gaine de passage de câble PVC
Bloc d'alimentation LED
220-240 V \sim 0/50-60 Hz
DC 176-275 V
Pilotage DALI
Une isolation d'origine existe entre le réseau et les câbles de commande
BEGA Thermal Control[®]
Régulation thermique temporaire de la puissance des luminaires pour protéger les composants sensibles à la température, sans pour autant éteindre les luminaires
Classe de protection I
Degré de protection IP 67
Étanche à la poussière et protégé contre l'immersion momentanée
Pression 1.000 kg (~10 kN)
Résistance aux chocs mécaniques IK10
Protection contre les chocs mécaniques < 20 joules
Température de surface maximale 40 °C (mesurée selon EN 60598 de ta 15 °C)
CE – Sigle de conformité
UKCA – Sigle de sécurité
Poids: 8,5 kg
Ce produit contient des sources lumineuses de classe d'efficacité énergétique C

Überspannungsschutz

Die in der Leuchte verbauten elektronischen Komponenten sind nach DIN EN 61547 gegen Überspannung geschützt.

Um einen zusätzlichen Schutz z. B. vor Transients etc. zu erreichen, empfehlen wir separate Überspannungsschutzkomponenten. Sie finden diese auf unserer Website unter www.bega.com.

Sicherheit

Für die Installation und für den Betrieb dieser Leuchte sind die nationalen Sicherheitsvorschriften zu beachten. Die Montage und Inbetriebnahme darf nur durch eine Elektrofachkraft erfolgen. Wir empfehlen die bauseitige Absicherung über einen Fehlerstrom-Schutzschalter. Der Hersteller übernimmt keine Haftung für Schäden, die durch unsachgemäßen Einsatz oder Montage entstehen. Werden nachträglich Änderungen an der Leuchte vorgenommen, so gilt derjenige als Hersteller, der diese Änderungen vornimmt.

Vor der Montage zu beachten:

Um die max. Druckbelastung der Leuchte von 1.000 kg (~10 kN) aufnehmen zu können, ist die Errichtung eines Fundamentes erforderlich. Die Leuchte steht in einem Einbaugehäuse aus Edelstahl.

Die Druckbelastung wird über dieses Gehäuse auf das bauseitig zu erstellende Fundament übertragen. Die Gründung muss auf festem Untergrund erfolgen.

Um eine sichere Standfestigkeit zu erreichen, muss das Einbaugehäuse einbetoniert werden. Bei der Erstellung des Fundaments ist eine Drainage anzulegen, damit eintretendes Oberflächenwasser aus dem Einbaugehäuse abfließen kann.

Der spätere Bodenbelag sollte auf gleicher Höhe oder unter der Oberkante des Einbaugehäuses liegen.

Montage

Leuchte aus dem Einbaugehäuse ausbauen. Dazu die 3 Innensechskantschrauben (SW 6) im Leuchtengehäuse bis zum Anschlag lösen. Leuchte links herum bis zum Anschlag drehen und Leuchte aus dem Einbaugehäuse heben. Einbaugehäuse auf Fundament (wie zuvor beschrieben) positionieren und mit beiliegendem oder anderem geeigneten Befestigungsmaterial befestigen. Dabei Ausrichtung zur angestrahlten Fläche beachten. Für den elektrischen Anschluss der Leuchte ist eine bauseitige Verbindungsmuffe außerhalb des Einbaugehäuses erforderlich.

Wir empfehlen hierzu die Verwendung der BEGA Verteilerdose **70 730**. Leitungsschutzrohr von der Verbindungsmuffe bis in das Einbaugehäuse führen. Verbindungsleitung durch das Schutzrohr führen und mit Erdkabel dicht verbinden. Für das Herausnehmen der Leuchte ist im Einbaugehäuse eine Leitungslänge von 0,5 m vorzusehen.

Soll der Anschluss unterhalb der Leuchte erfolgen, muss hierzu bauseitig ein Freiraum erstellt werden. Wir empfehlen für die Drainage die Verwendung eines Rohres DN 150 sowie der Verteilerdose **70 730**. Nach der Montage muss die Verteilerdose vergossen werden.

Overvoltage protection

The electronic components installed in the luminaire are protected against overvoltage in accordance with DIN EN 61547.

To achieve an additional protection against e. g. transients, etc. we recommend separate overvoltage protection components. You can find them on our website at www.bega.com.

Safety

The installation and operation of this luminaire are subject to national safety regulations. Installation and commissioning may only be carried out by a qualified electrician. We recommend fuse protection via a residual current circuit breaker to be provided by the customer.

The manufacturer accepts no liability for damage caused by improper use or installation. If subsequent modifications are made to the luminaire, the person responsible for these modifications shall be considered the manufacturer.

Notice prior to installation:

To accept the maximum pressure load of 1,000 kg (~10 kN) a proper foundation must be provided by the customer.

The luminaire is mounted in a recess housing made of stainless-steel.

The pressure load is transferred to the foundation by this housing provided at site. The foundation must be carried out on firm subgrade.

In order to obtain a firm stability, the recess housing must be firmly concreted in. During preparation of the foundation proper drainage must be provided, so that entering surface water can drain off.

The floor covering prepared later should be either on the same level or below the top edge of the recess housing.

Installation

Dismantling the luminaire from the recess housing.

Open the luminaire by undoing 3 hexagon socket head screws (wrench size 6mm) in the luminaire housing up to the stop. Turn luminaire counter-clockwise as far as it will go and lift floodlight out of the recess housing.

Position recess housing on the foundation (as described before) and fix it with enclosed or any other suitable fixing material. Note alignment to the surface to be illuminated.

A customer-provided connecting sleeve outside of the installation housing is required to connect the luminaire to the power supply.

We recommend to use a BEGA distribution box **70 730**.

Pass the protective cable conduit from the connecting sleeve into the installation housing. Pass the connection cable through the protective conduit and connect it securely to the underground cable.

0.5 m of cable is provided in the installation housing so that the luminaire may be removed. If a connection underneath the luminaire is planned, the customer must ensure that there is enough clearance. We recommend a DN 150 pipe and the **70 730** distribution box for drainage. After installation, the distribution box must be sealed.

Protection contre les surtensions

Les composants électroniques installés dans le luminaire sont protégés contre la surtension conformément à la norme DIN EN 61547.

Pour obtenir une protection supplémentaire contre la surtension, les tensions transitoires etc., nous proposons des composants de protection séparés. Vous les trouverez sur notre site web www.bega.com.

Sécurité

Pour l'installation et l'utilisation de ce luminaire, respecter les normes de sécurité nationales. L'installation et la mise en service ne doivent être effectuées que par un électricien agréé. Nous recommandons la protection sur site par un disjoncteur différentiel.

Le fabricant décline toute responsabilité pour tout dommage résultant d'une mise en œuvre ou d'une installation inappropriée du produit.

Si des modifications sont apportées ultérieurement au luminaire, l'intervenant sera considéré comme étant le fabricant

A respecter avant l'installation :

Pour que le luminaire puisse supporter la pression maximale de 1.000 kg (~10 kN) il doit impérativement être fixé sur une fondation stable.

Le luminaire se trouve dans un châssis de montage fabriqué en acier inoxydable.

La pression est transmise par ce châssis sur une fondation solide qui est à prévoir sur le site. Le massif de fondation doit être réalisé sur un sol stabilisé.

Afin d'assurer une bonne stabilité, le châssis doit être coulé dans du béton. Lors de la réalisation de la fondation, un drainage doit être prévu afin que les eaux pénétrant dans le châssis puissent s'en échapper.

La couche de finition du sol doit être à la même hauteur ou en dessous du bord supérieure du châssis de montage.

Installation

Retirer le luminaire du châssis de montage. Desserrer jusqu'à la butée les 3 vis à six pans creux (SW 6) du boîtier du luminaire. Tourner le luminaire vers la gauche jusqu'à la butée et l'extraire du boîtier d'encastrement.

Positionner et fixer le châssis de montage sur le massif de fondation avec le matériel de fixation fourni ou tout autre matériel approprié (voir instructions ci-dessus). Respecter l'orientation sur la surface éclairée.

Pour raccorder le luminaire, un manchon de raccordement extérieur au boîtier d'encastrement est nécessaire.

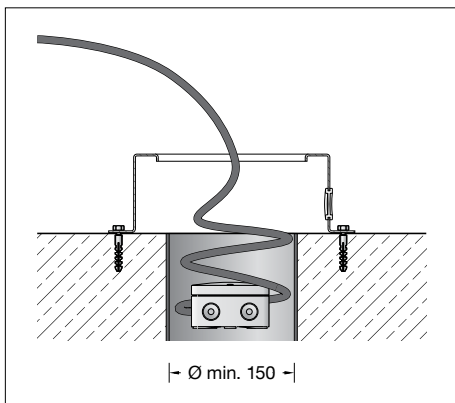
Nous recommandons l'utilisation d'une boîte de dérivation BEGA **70 730**.

Faire cheminer le tube de protection de ligne depuis le manchon de raccordement jusqu'au boîtier d'encastrement.

Faire cheminer le câble de raccordement à travers la gaine de protection et le raccorder de façon étanche au câble de terre.

Pour retirer le luminaire, un câble de 0,5 m de long est à prévoir dans le boîtier d'encastrement.

Si la connexion doit être réalisée sous le luminaire, prévoir un dégagement lors du montage. Pour le drainage, nous recommandons l'utilisation d'un tube DN 150 et de la boîte de dérivation **70 730**. Après installation la boîte de dérivation doit être remplie avec le gel.



Auf richtige Belegung der Anschlussleitung achten. Den Netzanschluss an der braunen (L), blauen (N) und grün-gelben Ader (⊕) vornehmen.
Der Anschluss der Steuerleitungen erfolgt über die beiden mit DALI gekennzeichneten Adern.
Bei Nichtbelegung dieser Adern wird die Leuchte mit voller Lichtleistung betrieben.
Leuchte in das Einbaugehäuse setzen und ausrichten. Verschlusschrauben fest anziehen.

Note correct configuration of the mains supply cable. Make mains supply connection at the brown (L), blue (N) and green-yellow lead (⊕). The connection of the control cables is achieved by means of the both leads marked with DALI.
In case these leads are not used the luminaire will be operated at full light output.
Place lamp enclosure into recessed housing and align. Tighten locking screws firmly.

Veiller au bon adressage du câble de raccordement. Effectuer le raccordement électrique au fil marron (L), bleu (N) et vert-jaune (⊕).
Le raccordement des câbles de la commande est effectué avec les fils marqués DALI.
Si ces fils ne sont pas raccordés le luminaire fonctionne sur la puissance maximale.
Installer le boîtier-lampe dans le châssis de montage et ajuster. Serrer fermement les vis de fermeture.

Leuchtmittel

Modul-Anschlussleistung	24 W
Leuchten-Anschlussleistung	27,2 W
Bemessungstemperatur	$t_a = 25 \text{ °C}$
Umgebungstemperatur	$t_{a \text{ max}} = 35 \text{ °C}$
Bei Einbau in Dämmung	$t_{a \text{ max}} = 25 \text{ °C}$

Lamp

Module connected wattage	24 W
Luminaire connected wattage	27.2 W
Rated temperature	$t_a = 25 \text{ °C}$
Ambient temperature	$t_{a \text{ max}} = 35 \text{ °C}$
When installed in heat-insulating material	$t_{a \text{ max}} = 25 \text{ °C}$

Lampe

Puissance raccordée du module	24 W
Puissance raccordée du luminaire	27,2 W
Température de référence	$t_a = 25 \text{ °C}$
Température d'ambiance	$t_{a \text{ max}} = 35 \text{ °C}$
Installation dans un matériau d'isolation	$t_{a \text{ max}} = 25 \text{ °C}$

84 175 K3

Modul-Bezeichnung	3x LED-0897/830
Farbtemperatur	3000 K
Farbwiedergabeindex	CRI >80
Modul-Lichtstrom	4185 lm
Leuchten-Lichtstrom	2626 lm
Leuchten-Lichtausbeute	96,5 lm/W

84 175 K3

Module designation	3x LED-0897/830
Colour temperature	3000 K
Colour rendering index	CRI >80
Module luminous flux	4185 lm
Luminaire luminous flux	2626 lm
Luminaire luminous efficiency	96,5 lm/W

84 175 K3

Désignation du module	3x LED-0897/830
Température de couleur	3000 K
Indice de rendu des couleurs	CRI >80
Flux lumineux du module	4185 lm
Flux lumineux du luminaire	2626 lm
Rendement lum. d'un luminaire	96,5 lm/W

84 175 K4

Modul-Bezeichnung	3x LED-0897/840
Farbtemperatur	4000 K
Farbwiedergabeindex	CRI >80
Modul-Lichtstrom	4245 lm
Leuchten-Lichtstrom	2663 lm
Leuchten-Lichtausbeute	97,9 lm/W

84 175 K4

Module designation	3x LED-0897/840
Colour temperature	4000 K
Colour rendering index	CRI >80
Module luminous flux	4245 lm
Luminaire luminous flux	2663 lm
Luminaire luminous efficiency	97,9 lm/W

84 175 K4

Désignation du module	3x LED-0897/840
Température de couleur	4000 K
Indice de rendu des couleurs	CRI >80
Flux lumineux du module	4245 lm
Flux lumineux du luminaire	2663 lm
Rendement lum. d'un luminaire	97,9 lm/W

Lichttechnik

Einbauscheinwerfer mit breitstreuender asymmetrischer Lichtverteilung. Besonders geeignet für Anstrahlungen, bei denen ein Objekt mit hoher Gleichmäßigkeit beleuchtet werden soll. Deutsches Patent DE 199 188 72
Die Werte der Tabellen zeigen die Richtwerte als Beleuchtungsstärke \bar{E} auf der angestrahlten Fläche.

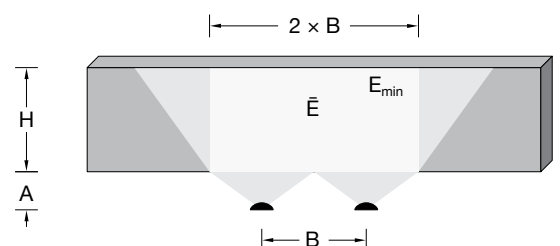
Light technique

In-ground floodlight with wide beam asymmetrical light distribution. Particularly suitable for floodlighting objects with high uniformity.
German patent DE 199 188 72
The values of the charts show approximate value \bar{E} on the illuminated surface.

Technique d'éclairage

Projecteur à encastrer à répartition lumineuse asymétrique extensive. Particulièrement approprié pour tous les projets exigeant un éclairage d'une grande uniformité.
Brevet allemand DE 199 188 72
Les tableaux donnent à titre indicatif les valeurs d'éclairément \bar{E} sur la surface éclairée.

A	H	B	\bar{E}	E_{min}
1 m	4 m	3 m	127 lx	21 lx
1,5 m	6 m	4,5 m	56 lx	10,5 lx
2 m	8 m	6 m	32 lx	6 lx



A Abstand der Leuchten zur Fassade
H Höhe der Fassade
B Abstand zwischen den Leuchten
 \bar{E} mittlere Beleuchtungsstärke auf der Fassade
 E_{min} minimale Beleuchtungsstärke

A distance between luminaires and facade
H height of the facade
B distance between luminaires
 \bar{E} average illuminance on facade
 E_{min} minimum illuminance

A distance entre les luminaires et la façade
H hauteur de la façade
B interdistance entre les luminaires
 \bar{E} niveau d'éclairément moyen sur la façade
 E_{min} niveau d'éclairément minimal

Austausch des LED-Moduls

Die Bezeichnung des LED-Moduls ist auf einem Etikett in der Leuchte vermerkt.

BEGA Ersatzmodule entsprechen in Lichtfarbe und Lichtleistung den ursprünglich verbauten Modulen. Der Austausch kann mit handelsüblichem Werkzeug durch qualifizierte Personen erfolgen.

Anlage spannungsfrei schalten.

Schlüsselöffnungen im Kopf der Schrauben von Schmutz und Ablagerungen säubern.

Dafür keinen Hochdruckreiniger verwenden.

Leuchte aus dem Einbaugehäuse ausbauen. Dazu die 3 Innensechskantschrauben (SW 6) im Leuchtengehäuse bis zum Anschlag lösen.

Leuchte linksherum bis zum Anschlag drehen und Leuchte aus dem Einbaugehäuse heben.

Leuchte öffnen und reinigen.

Reflektorplatte vorsichtig abheben.

Nur lösungsmittelfreie Reinigungsmittel verwenden.

Das Leuchtengehäuse muss vollständig sauber und absolut trocken sein.

Bitte beachten Sie die Montageanleitung des LED-Moduls.

Alle Schrauben und Gewinde auf gute Gangbarkeit überprüfen und einfetten.

Dichtung überprüfen, ggf. ersetzen.

Ein gebrochenes Glas muss ersetzt werden.

Die Montage erfolgt in umgekehrter

Reihenfolge.

Replacing the LED module

The designation of the LED module is noted on a label in the luminaire.

The light colour and light output of BEGA replacement modules correspond to those of the modules originally fitted. The module can be replaced by qualified persons using standard tools.

Disconnect the electrical installation.

Clean dirt and deposits from key openings of screw head.

Do not use a high pressure cleaner.

Dismantling the luminaire from the recess housing.

Open the luminaire by undoing 3 hexagon socket head screws (wrench size 6 mm) in the luminaire housing up to the stop. Turn luminaire counter-clockwise as far as it will go and lift floodlight out of the recess housing.

Open the luminaire and clean.

Take off reflector plate carefully.

Use only solvent-free cleaners.

The luminaire housing must be completely clean and absolutely dry.

Please follow the installation instructions for the LED module.

Check all screws and threads thoroughly and grease them.

Check the gasket and replace, if necessary.

A broken glass must be replaced.

Assembly to be carried out in reverse sequence.

Remplacement du module LED

La désignation du module LED est inscrite sur une étiquette apposée sur le luminaire.

Les modules de rechange BEGA correspondent aux modules d'origine en termes de couleur de lumière et de flux lumineux. Le module LED peut être remplacé par une personne qualifiée à l'aide d'outils disponibles dans le commerce.

Travailler hors tension.

Débarrasser les têtes des vis de toute souillure ou dépôts éventuels.

Ne pas utiliser de nettoyeur haute pression.

Retirer le luminaire du châssis de montage.

Desserrer jusqu'à la butée les 3 vis à six pans creux (taille de clé 6) du boîtier du luminaire.

Tourner le luminaire vers la gauche jusqu'à la butée et l'extraire du boîtier d'encastrement.

Ouvrir et nettoyer le luminaire.

Soulever avec précaution le panneau réflecteur.

N'utiliser que des produits d'entretien

appropriés.

Le boîtier doit être entièrement propre et

absolument sec.

Respecter la fiche d'utilisation du module LED.

Vérifier et graisser toutes les vis et les filetages.

Vérifier et remplacer le joint le cas échéant.

Un verre endommagé doit être remplacé.

Le montage se fait en suivant l'ordre inverse de

ces instructions.

Ergänzungsteile

70730 Verteilerdose für den Einbau ins Erdreich mit 7 Leitungseinführungen Klemme 5 x 4[□]

Accessories

70730 Distribution box for installation in soil with 7 cable entries Connection terminals 5 x 4[□]

Accessoires

70730 Boîte de dérivation pour encastrement dans le sol avec 7 entrées de câble Borniers 5 x 4[□]

Zu den Ergänzungsteilen gibt es eine gesonderte Gebrauchsanweisung.

For the accessories a separate instructions for use can be provided upon request.

Une fiche d'utilisation pour ces accessoires est disponible.

Ersatzteile

Ersatzglas	14 001 299
LED-Netzteil	DEV-0402/700i
LED-Modul 3000 K	LED-0897/830
LED-Modul 4000 K	LED-0897/840
Reflektor unten	76 001 799
Reflektor oben	76 001 814
Dichtung Glas	83 001 789

Spare parts

Spare glass	14 001 299
LED power supply unit	DEV-0402/700i
LED module 3000 K	LED-0897/830
LED module 4000 K	LED-0897/840
Reflector bottom	76 001 799
Reflector top	76 001 814
Gasket glass	83 001 789

Pièces de rechange

Verre de rechange	14 001 299
Bloc d'alimentation LED	DEV-0402/700i
Module LED 3000 K	LED-0897/830
Module LED 4000 K	LED-0897/840
Réflecteur inférieur	76 001 799
Réflecteur supérieur	76 001 814
Joint du verre	83 001 789