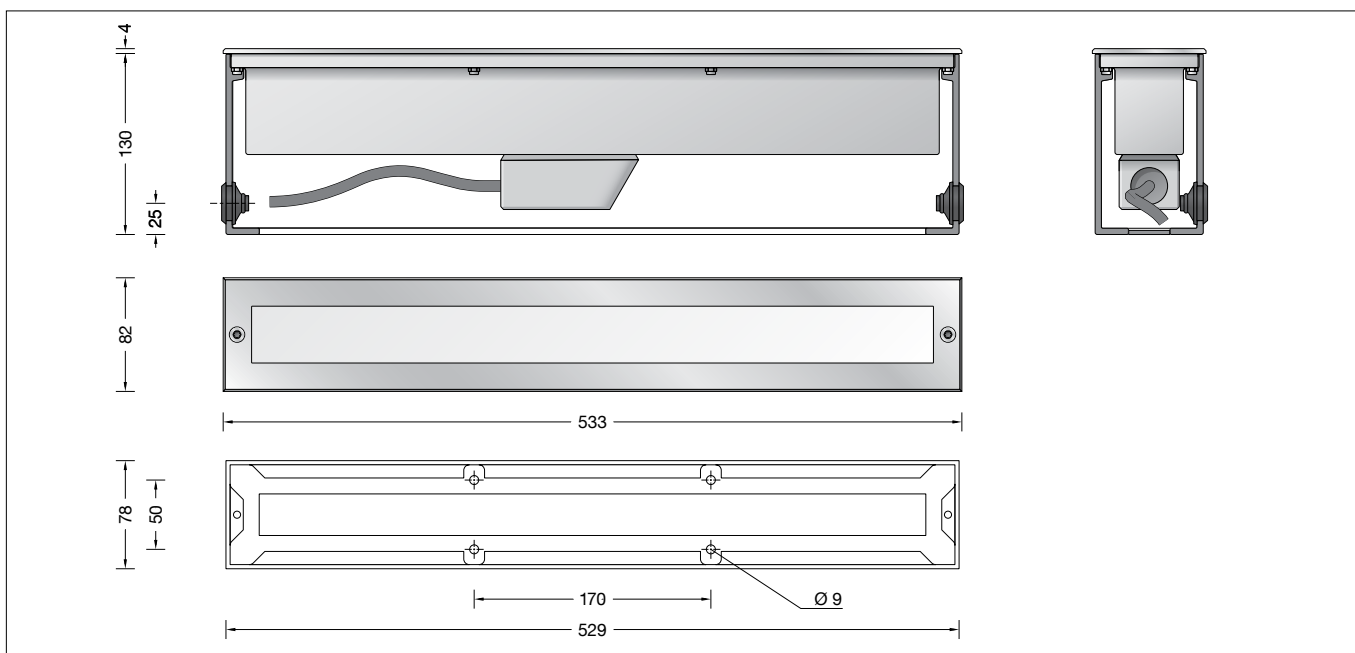


**BEGA****84 162**

Bodeneinbauleuchte  
In-ground luminaire  
Luminaire à encastrer

**Gebrauchsanweisung****Anwendung**

Scheinwerfer mit asymmetrischer Lichtstärkeverteilung für den Einbau in befestigte Flächen. Überrollbar von Fahrzeugen mit luftgefüllten Reifen.

**Bitte beachten Sie:**

In Fahrspuren, wo die Leuchte horizontalen Kräften durch Bremsen, Beschleunigen und Richtungswechsel ausgesetzt ist, darf die Leuchte nicht eingesetzt werden.

**Produktbeschreibung**

Leuchte besteht aus Aluminiumguss, Aluminium und Edelstahl  
Abdeckrahmen aus Edelstahl, Werkstoff-Nummer 1.4301  
Einbaugehäuse mit Leitungseinführung für Installationsrohr max. ø 20mm  
Sicherheitsglas mattiert  
BEGA Vortex Optics®  
Reflektoroberfläche Reinstaluminium  
1,8 m wasserbeständige Anschlussleitung 07RN8-F 5G1<sup>□</sup> mit eingebautem Wasserstopper und 1,2 m PVC Installationsrohr  
BEGA Ultimate Driver®  
LED-Netzteil  
220-240 V ~ 0/50-60 Hz  
DC 176-264 V  
DALI-steuerbar  
Zwischen Netz- und Steuerleitungen ist eine Basisisolierung vorhanden  
BEGA Thermal Control®  
Temporäre thermische Regulierung der Leuchtenleistung zum Schutz temperaturempfindlicher Bauteile, ohne die Leuchte abzuschalten  
Schutzklasse I  
Schutzart IP 67  
Staubdicht und Schutz gegen zeitweiliges Untertauchen  
Druckbelastung 1.000 kg (~10 kN)  
Schlagfestigkeit IK09  
Schutz gegen mechanische Schläge < 10 Joule  
Maximale Oberflächentemperatur 25 °C (gemessen nach EN 60598 bei ta 15 °C)  
CE – Konformitätszeichen  
10 DE – Sicherheitszeichen  
Gewicht: 5,5 kg  
Dieses Produkt enthält Lichtquellen der Energieeffizienzklasse(n) C

**Instructions for use****Application**

Floodlight with asymmetrical light distribution for installation in compacted surfaces. Drive-over luminaire from vehicles with pneumatic tyres.

**Please note:**

Luminaire must not be used for installation in road lanes, where the fixture is exposed to a horizontal strain due to braking, acceleration and change of direction.

**Product description**

Luminaire made of aluminium alloy, aluminium and stainless steel  
Cover frame made of stainless steel, steel grade number 1.4301  
Recess housing with cable entry for cable conduit, max ø 20 mm  
Matt safety glass  
BEGA Vortex Optics®  
Reflector surface made of pure aluminium  
1,8 m water-resistant connecting cable 07RN8-F 5G1<sup>□</sup> with implemented water stopper and 1.2 m PVC cable conduit  
BEGA Ultimate Driver®  
LED power supply unit  
220-240 V ~ 0/50-60 Hz  
DC 176-264 V  
DALI controllable  
A basic isolation exists between power cable and control line  
BEGA Thermal Control®  
Temporary thermal regulation to protect temperature-sensitive components without switching off the luminaire  
Safety class I  
Protection class IP 67  
Dust-tight and protection against temporary immersion  
Pressure load 1,000 kg (~10 kN)  
Impact strength IK09  
Protection against mechanical impacts < 10 joule  
Maximum surface temperature 25 °C (measured according to EN 60598 of ta 15 °C)  
CE – Conformity mark  
10 DE – Safety mark  
Weight: 5.5 kg  
This product contains light sources of energy efficiency class(es) C

**Fiche d'utilisation****Utilisation**

Projecteur à répartition lumineuse asymétrique pour l'installation dans des surfaces stabilisées. Autorisant le roulement de véhicules équipés de pneumatiques.

**Attention :**

Le luminaire ne doit pas être installé dans des voies de circulation où il serait soumis à des sollicitations mécaniques horizontales provoquées par des freinages, des accélérations et des changements de direction.

**Description du produit**

Luminaire fabriqué en fonderie d'aluminium, aluminium et acier inoxydable  
Cadre de finition en acier inoxydable, matériau No. 1.4301  
Châssis de montage avec entrée de câble pour gaine de passage de câble max. ø 20 mm  
Verre de sécurité mat  
BEGA Vortex Optics®  
Finition du réflecteur aluminium extra-pur  
1,8 m câble de raccordement résistant à l'eau 07RN8-F 5G1<sup>□</sup> avec stoppe-eau incorporé et 1,2 m de gaine de passage de câble PVC  
BEGA Ultimate Driver®  
Bloc d'alimentation LED  
220-240 V ~ 0/50-60 Hz  
DC 176-264 V  
Pilotage DALI  
Une isolation d'origine existe entre le réseau et les câbles de commande  
BEGA Thermal Control®  
Régulation thermique temporaire de la puissance des luminaires pour protéger les composants sensibles à la température, sans pour autant éteindre les luminaires  
Classe de protection I  
Degré de protection IP 67  
Étanche à la poussière et protégé contre l'immersion momentanée  
Pression 1.000 kg (~10 kN)  
Résistance aux chocs mécaniques IK09  
Protection contre les chocs mécaniques < 10 joules  
Température de surface maximale 25 °C (mesurée selon EN 60598 de ta 15 °C)  
CE – Sigle de conformité  
10 DE – Sigle de sécurité  
Poids: 5,5 kg  
Ce produit contient des sources lumineuses de classe d'efficacité énergétique C

## Lichttechnik

Asymmetrische Lichtstärkeverteilung  
Halbstruwinkel 46/53°

## Überspannungsschutz

Die in der Leuchte verbauten elektronischen Komponenten sind nach DIN EN 61547 gegen Überspannung geschützt.  
Um einen zusätzlichen Schutz z. B. vor Transienten etc. zu erreichen, empfehlen wir separate Überspannungsschutzkomponenten. Sie finden diese auf unserer Website unter [www.bega.com](http://www.bega.com).

## Sicherheit

Für die Installation und für den Betrieb dieser Leuchte sind die nationalen Sicherheitsvorschriften zu beachten. Die Montage und Inbetriebnahme darf nur durch eine Elektrofachkraft erfolgen. Wir empfehlen die bauseitige Absicherung über einen Fehlerstrom-Schutzschalter. Der Hersteller übernimmt keine Haftung für Schäden, die durch unsachgemäßen Einsatz oder Montage entstehen. Werden nachträglich Änderungen an der Leuchte vorgenommen, so gilt derjenige als Hersteller, der diese Änderungen vornimmt.

## Leuchtmittel

Modul-Anschlussleistung	15,8 W
Leuchten-Anschlussleistung	18,3 W
Bemessungstemperatur	$t_a = 25^\circ\text{C}$
Umgebungstemperatur	$t_{a\text{max}} = 55^\circ\text{C}$
Bei Einbau in Dämmung	$t_{a\text{max}} = 35^\circ\text{C}$

## 84 162 K27

Modul-Bezeichnung	2x LED-0771/827
Farbtemperatur	2700 K
Farbwiedergabeindex	CRI > 80
Modul-Lichtstrom	2860 lm
Leuchten-Lichtstrom	1562 lm
Leuchten-Lichtausbeute	85,4 lm/W

## 84 162 K3

Modul-Bezeichnung	2x LED-0771/830
Farbtemperatur	3000 K
Farbwiedergabeindex	CRI > 80
Modul-Lichtstrom	2950 lm
Leuchten-Lichtstrom	1611 lm
Leuchten-Lichtausbeute	88 lm/W

## 84 162 K4

Modul-Bezeichnung	2x LED-0771/840
Farbtemperatur	4000 K
Farbwiedergabeindex	CRI > 80
Modul-Lichtstrom	3030 lm
Leuchten-Lichtstrom	1657 lm
Leuchten-Lichtausbeute	90,5 lm/W

## Lighting technology

Asymmetrical light distribution  
Half beam angle 46/53°

## Overvoltage protection

The electronic components installed in the luminaire are protected against overvoltage in accordance with DIN EN 61547. To achieve an additional protection against e. g. transients, etc. we recommend separate overvoltage protection components. You can find them on our website at [www.bega.com](http://www.bega.com).

## Safety

The installation and operation of this luminaire are subject to national safety regulations. Installation and commissioning may only be carried out by a qualified electrician. We recommend fuse protection via a residual current circuit breaker to be provided by the customer. The manufacturer accepts no liability for damage caused by improper use or installation. If subsequent modifications are made to the luminaire, the person responsible for these modifications shall be considered the manufacturer.

## Lamp

Module connected wattage	15.8 W
Luminaire connected wattage	18.3 W
Rated temperature	$t_a = 25^\circ\text{C}$
Ambient temperature	$t_{a\text{max}} = 55^\circ\text{C}$
When installed in heat-insulating material	$t_{a\text{max}} = 35^\circ\text{C}$

## 84 162 K27

Module designation	2x LED-0771/827
Colour temperature	2700 K
Colour rendering index	CRI > 80
Module luminous flux	2860 lm
Luminaire luminous flux	1562 lm
Luminaire luminous efficiency	85,4 lm/W

## 84 162 K3

Module designation	2x LED-0771/830
Colour temperature	3000 K
Colour rendering index	CRI > 80
Module luminous flux	2950 lm
Luminaire luminous flux	1611 lm
Luminaire luminous efficiency	88 lm/W

## 84 162 K4

Module designation	2x LED-0771/840
Colour temperature	4000 K
Colour rendering index	CRI > 80
Module luminous flux	3030 lm
Luminaire luminous flux	1657 lm
Luminaire luminous efficiency	90,5 lm/W

## Technique d'éclairage

Répartition lumineuse asymétrique  
Angle de diffusion à demi-intensité 46/53°

## Protection contre les surtensions

Les composants électroniques installés dans le luminaire sont protégés contre la surtension conformément à la norme DIN EN 61547. Pour obtenir une protection supplémentaire contre la surtension, les tensions transitoires etc., nous proposons des composants de protection séparés. Vous les trouverez sur notre site web [www.bega.com](http://www.bega.com).

## Sécurité

Pour l'installation et l'utilisation de ce luminaire, respecter les normes de sécurité nationales. L'installation et la mise en service ne doivent être effectuées que par un électricien agréé. Nous recommandons la protection sur site par un disjoncteur différentiel. Le fabricant décline toute responsabilité pour tout dommage résultant d'une mise en œuvre ou d'une installation inappropriée du produit. Si des modifications sont apportées ultérieurement au luminaire, l'intervenant sera considéré comme étant le fabricant.

## Lampe

Puissance raccordée du module	15,8 W
Puissance raccordée d'un luminaire	18,3 W
Température de référence	$t_a = 25^\circ\text{C}$
Température d'ambiance	$t_{a\text{max}} = 55^\circ\text{C}$
Installation dans un matériau d'isolation	$t_{a\text{max}} = 35^\circ\text{C}$

## 84 162 K27

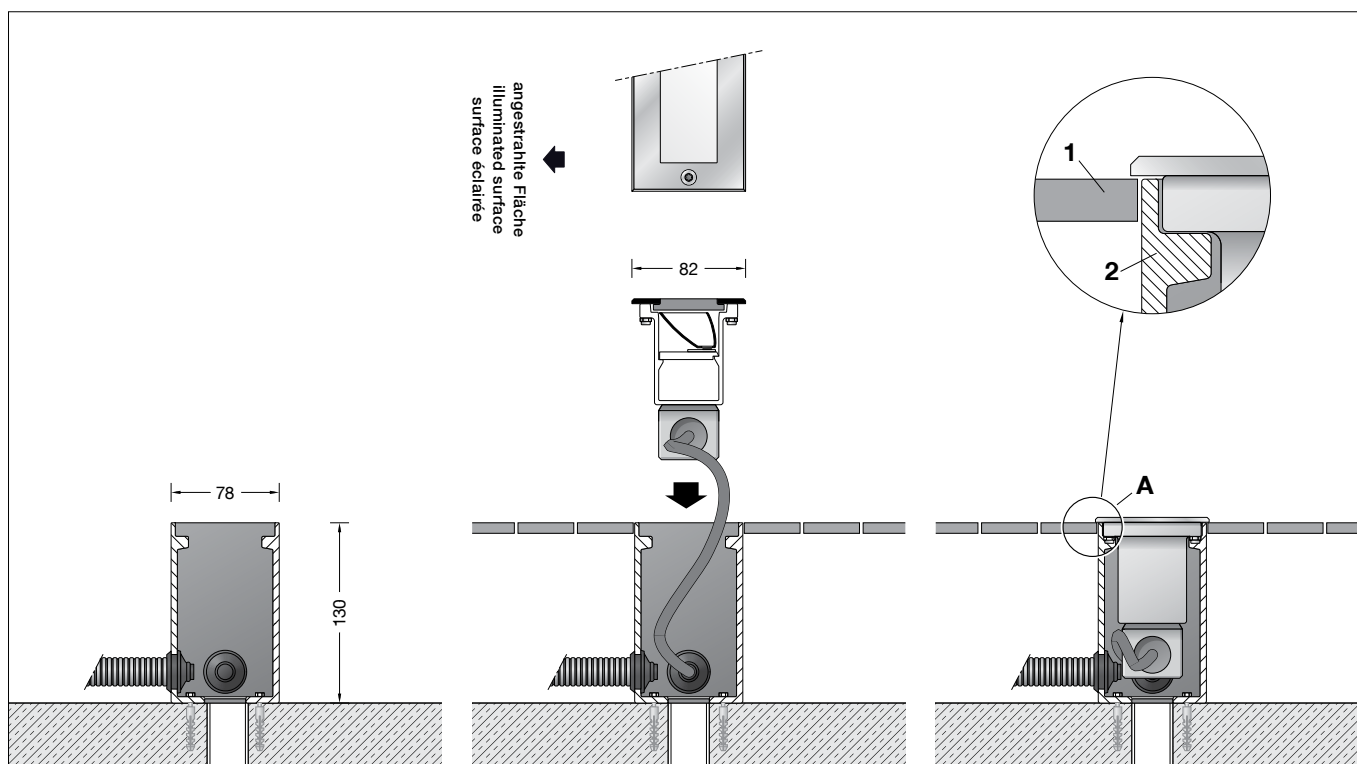
Marquage des modules	2x LED-0771/827
Température de couleur	2700 K
Indice de rendu des couleurs	CRI > 80
Flux lumineux du module	2860 lm
Flux lumineux du luminaire	1562 lm
Rendement lum. d'un luminaire	85,4 lm/W

## 84 162 K3

Marquage des modules	2x LED-0771/830
Température de couleur	3000 K
Indice de rendu des couleurs	CRI > 80
Flux lumineux du module	2950 lm
Flux lumineux du luminaire	1611 lm
Rendement lum. d'un luminaire	88 lm/W

## 84 162 K4

Marquage des modules	2x LED-0771/840
Température de couleur	4000 K
Indice de rendu des couleurs	CRI > 80
Flux lumineux du module	3030 lm
Flux lumineux du luminaire	1657 lm
Rendement lum. d'un luminaire	90,5 lm/W



### Vor der Montage zu beachten:

Um die max. Druckbelastung der Leuchte von 1.000 kg (~ 10 kN) aufnehmen zu können, ist die Errichtung eines Fundamentes erforderlich. Die Leuchte steht in einem Einbaugehäuse aus hochfestem Aluminiumprofil. Die Druckbelastung wird über dieses Gehäuse auf das bauseitig zu erstellende Fundament übertragen. Die Gründung muss auf festem Untergrund erfolgen.

Um eine sichere Standfestigkeit zu erreichen, muss das Einbaugehäuse einbetoniert werden. Bei der Erstellung des Fundaments ist eine Drainage anzulegen, damit eintretendes Oberflächenwasser aus dem Einbaugehäuse abfließen kann.

Die Lackierung des Einbaugehäuses darf nicht beschädigt werden.

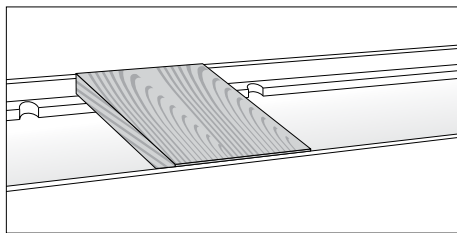
Bitte achten Sie bei der Positionierung des Einbaugehäuses darauf, dass eine der Seiten parallel zu der anzustrahlenden Fläche liegt. Für die Dichtigkeit der Leuchte ist es wichtig, dass der spätere Bodenbelag (1) auf gleicher Höhe oder unter der Oberkante des Einbaugehäuses (2) liegt – siehe Skizze (Detail A).

### Bodenbeschaffenheit

Die Leuchte darf nicht dauerhaft mit aggressiven Medien in Kontakt kommen. Aggressive Medien können durch Wasser aus dem Boden gewaschen werden, und das Gehäuse der Leuchte zerstören. Bei unbekannter Zusammensetzung des Bodens ist daher vor der Montage eine Bodenanalyse vorzunehmen. Aggressive Medien können auch von der Oberfläche ausgehend auf die Leuchte einwirken, daher ist ein übermäßiger Einsatz von Taumitteln im Umfeld der Leuchte zu vermeiden. Von außen eintretende Streuströme können Korrosionsschäden an der Leuchte verursachen. Es sind geeignete Gegenmaßnahmen durchzuführen.

### Montage

Leuchte aus dem Einbaugehäuse ausbauen. Dazu Schrauben im Edelstahlrahmen lösen. Leuchte aus dem Einbaugehäuse heben. Einbaugehäuse auf Fundament (wie zuvor beschrieben) positionieren und mit beiliegendem oder anderem geeigneten Befestigungsmaterial befestigen. Zur Stabilisierung des Einbaugehäuses ist während der Bodenarbeiten das beiliegende Distanzholz in das Einbaugehäuse einzusetzen.



Für das Herausnehmen der Leuchte ist im Einbaugehäuse eine Leitungslänge von 0,3 m vorzusehen.

Zum Schutz vor mechanischen Beschädigungen der Leuchtenanschlussleitung das beiliegende Installationsrohr über die Leitung schieben.

Der elektrische Anschluss muss in entsprechender Schutzart und Schutzklasse mit geeigneten Anschlussklemmen (nicht im Lieferumfang enthalten) an der Leuchtenanschlussleitung erfolgen.

Wir empfehlen hierzu die Verwendung der Verteilerdose **70 730** oder **71 053**.

Dabei auf richtige Belegung der Anschlussleitung achten. Den Netzanschluss an der braunen (L), blauen (N) und grün-gelben Ader (⊕) vornehmen.

Der Anschluss der Steuerleitungen erfolgt über die beiden mit DALI gekennzeichneten Adern. Bei Nichtbelegung dieser Adern wird die Leuchte mit voller Lichtleistung betrieben. Leuchtgehäuse in das Einbaugehäuse setzen. Dabei Ausrichtung zur angestrahnten Fläche beachten. Verschluss-Schrauben fest anziehen.

### Notice prior to installation:

To accept the maximum pressure load of 1,000 kg (~ 10 kN) a proper foundation must be provided by the customer.

The luminaire is mounted in a recess housing made of high-strength aluminium profile. The pressure load is transferred to the foundation by this housing. Foundation to be provided at site. The foundation must be carried out on firm subgrade.

In order to obtain a firm stability, the recess housing must be firmly concreted in.

During preparation of the foundation proper drainage must be provided, so that entering surface water can drain off.

The lacquering of the recess housing must not be damaged.

Please observe that during positioning of the recess housing, one of the sides is parallel to the surface to be illuminated.

For the tightness of the luminaire it is important that the ground surface (1) prepared later is either on the same level or slightly below top edge of the recess housing (2) – see sketch (detail A).

### Soil Conditions

The luminaire must not permanently have contact with aggressive media. Aggressive media might be washed out of the soil and might corrode the housing of the luminaire. In case of an unknown composition of the soil a soil analysis should be made before installation. Aggressive media that is outgoing from the ground surface might also affect the luminaire. Thus an overuse of de-icing agents in the surroundings should be avoided. Parasitic current, occurring from the outside, can cause corrosion damage at the luminaire. Suitable counter measures must be carried out.

### Installation

Dismantle luminaire from the recess housing. For this purpose undo screws in the stainless steel frame. Lift luminaire out of the recess housing.

Position recess housing on the foundation (as described above) and fix it with enclosed or any other suitable fixing material.

To stabilize the recess housing when preparing the foundation, insert the enclosed wooden spacer into the recess housing.

0.3 m of cable is provided in the installation housing so that the luminaire may be removed. To protect the luminaire connecting cable from damage push the enclosed cable conduit over the cable.

The electrical connection must be carried out with matching protection class and safety class with suitable connection terminals (not included in the scope of delivery) at the luminaire power supply cable.

We recommend that you use distribution box **70 730** or **71 053** for this purpose.

Ensure that the connection cable is correctly connected.

Make the mains connection to the brown (L), blue (N) and green-yellow wires (⊕).

The control cables are connected via the two wires marked DALI.

If these wires are not assigned, the luminaire will work with full light output.

Insert the lamp housing into the recess housing. Note alignment to the surface to be illuminated. Tighten locking screws firmly.

### A respecter avant l'installation :

Pour que le luminaire puisse supporter la pression maximale de 1.000 kg (~ 10 kN) il doit impérativement être fixé sur une fondation stable.

Le luminaire se trouve dans un châssis de montage fabriqué en profilé d'aluminium très robuste.

La pression est transmise par ce châssis sur une fondation solide qui est à prévoir sur le site. Le massif de fondation doit être réalisé sur un sol stabilisé.

Afin d'assurer une bonne stabilité, le boîtier du luminaire doit être coulé dans du béton. Lors de la réalisation de la fondation, un drainage doit être prévu afin que les eaux pénétrant dans le châssis puissent s'en échapper.

Le laquage du châssis ne doit pas être endommagé.

Lors de la mise en place et du positionnement du châssis de montage, veiller à ce qu'un des côtés soit parallèle à la surface à éclairer.

Pour la bonne étanchéité du luminaire, il est important que le bord supérieur du châssis de montage (2) ne soit en aucun cas installé plus bas que le bord supérieur de la couche de finition du sol (1). Celle-ci doit affleurer la sous face de la collerette – voir schéma (détail A).

### Nature du sol

Le luminaire ne doit pas être durablement en contact avec des matériaux corrosifs. Les matériaux agressifs peuvent provenir de l'eau du sol et altérer le boîtier. Si la qualité du sol n'est pas connue, il faut réaliser une analyse de ses composants avant l'installation du produit. Certains matériaux agressifs pouvant également attaquer la surface du luminaire, il faut donc limiter l'utilisation de produits de salage des voies publiques aux abords de l'appareil. Des courants de fuite entrant par l'extérieur peuvent causer des dommages de corrosion à l'appareil. Des contre-mesures appropriées doivent être effectuées.

### Installation

Démonter le luminaire du châssis de montage. Pour cela desserrer les vis du cadre. Extraire le luminaire du châssis de montage.

Positionner et fixer le châssis de montage sur le massif de fondation avec le matériel de fixation fourni ou tout autre matériel approprié (voir instructions ci-dessus).

Afin d'éviter une déformation du châssis de montage lors des travaux de terrassement la cale en bois fournie doit être installée selon le schéma.

Pour retirer le luminaire, un câble de 0,3 m de long est à prévoir dans le boîtier d'encastrement.

Pour protéger le câble de de raccordement du luminaire des détériorations mécaniques enfiler la gaine de protection sur le câble.

Le raccordement électrique au câble de raccordement du luminaire doit être effectué avec des borniers appropriés (non fournis), selon l'indice et la classe de protection correspondants.

Nous conseillons l'utilisation de la boîte de dérivation **70 730** ou **71 053**.

Veiller au bon adressage aux bornes de raccordement.

Procéder au raccordement électrique des fils marron (L), bleus (N) et jaune-vert (⊕).

Le raccordement des câbles de pilotage s'effectue par les deux fils marqués DALI.

Si ces fils ne sont pas raccordés, le luminaire fonctionne à puissance lumineuse maximale.

Installer le boîtier-lampe dans le châssis de montage. Respecter l'orientation sur la surface éclairée. Serrer fermement les vis de fermeture.

## Reinigung · Pflege

Nach der Montage der Leuchte ist eine Erstreinigung notwendig. Bauschmutz, Rückstände von Haftklebern, Farbspritzer und Flugrost müssen rückstandsfrei entfernt werden. Keinesfalls dürfen zur Reinigung Hochdruckreiniger und Werkzeuge aus normalem Stahl, Stahlbürsten oder Stahlwolle verwendet werden, da sich dadurch Fremdrost bildet.

Bei Anwendung von Edelstahlreinigern sind deren Gebrauchshinweise genau zu beachten. Für alle Reinigungsmittel gilt, dass sie frei von Salzsäure und Chloriden sein müssen. Wir empfehlen eine regelmäßige Reinigung der Leuchten.

## Wartung

Anlage spannungsfrei schalten.

Schraubenköpfe von Schmutz und Ablagerungen säubern. Dafür keinen Hochdruckreiniger verwenden.

Senkschrauben lösen. Leuchte aus dem Einbaugehäuse heben und mit der Glasseite nach unten auf eine gerade und saubere Unterlage ablegen. Rundmuttern (Torxantrieb T25) lösen und Leuchtengehäuse abheben.

Leuchte reinigen – siehe Reinigung · Pflege. Reflektoren vorsichtig aus der Gehäusenut entfernen.

LED-Module austauschen:

Die Bezeichnung des LED-Moduls ist auf einem Etikett in der Leuchte vermerkt.

BEGA Ersatzmodule entsprechen in Lichtfarbe und Lichtleistung den ursprünglich verbauten Modulen. Der Austausch kann mit handelsüblichem Werkzeug durch qualifizierte Personen erfolgen.

Montagehinweise des LED-Moduls beachten.

LED-Netzteil austauschen:

Zum Austausch des Netzteils muss der LED-Modulträger aus dem Leuchtengehäuse herausgenommen werden.

Innensechskantschrauben (SW 3) lösen und Modulträger mit Hilfe der beiden Metallzapfen aus dem Gehäuse herausnehmen. Netzteil austauschen.

## Bitte beachten Sie:

Den im Leuchtengehäuse befindlichen Trockenmittelbeutel nicht entfernen. Er dient zur Aufnahme von Restfeuchtigkeit. LED-Modulträger in das Gehäuse einsetzen und befestigen.

Alle Schrauben und Gewinde auf gute Gangbarkeit überprüfen und einfetten.

Dichtung überprüfen, ggf. ersetzen.

Ein gebrochenes Glas muss ersetzt werden.

Das Leuchtengehäuse muss vollständig sauber und absolut trocken sein.

Reflektoren einsetzen. Dabei auf richtigen Sitz des Reflektors in der Gehäusevertiefung achten.

Glas mit Dichtung mit der abgestuften Seite nach oben in das Leuchtengehäuse einlegen. Auf richtigen Sitz der Dichtung achten.

Abdeckrahmen auf Glasstufe aufsetzen und

Rundmuttern gleichmäßig fest anziehen.

Anzugsdrehmoment = 2,5 Nm.

Leuchtengehäuse in das Einbaugehäuse setzen und Verschlusschrauben fest anziehen.

## Ergänzungssteile

**70730** Verteilerdose für den Einbau ins Erdreich mit 7 Leitungseinführungen Klemme 5 x 4<sup>□</sup>

## Cleaning · Maintenance

After installation, the luminaire should first be cleaned. Building dust, residues from contact adhesives, paint splashes and rust film must be completely removed. Never use high pressure cleaners and cleaning implements made of normal steel, steel brushes or steel wool because they cause extraneous rust to form. When using stainless steel cleaners, please read the directions carefully.

Cleaning agents containing hydrochloric acid and chlorides should never be used. We recommend cleaning the luminaires regularly.

## Maintenance

Disconnect the electrical installation.

Clean dirt and deposits from key openings of screw head. Do not use a high pressure cleaner.

Undo counter sunk screws. Lift luminaire out of the recess housing and place it with the glass side facing downwards onto an even and clean underlay.

Undo the round nuts (torx drive T25) and lift luminaire housing. Clean the luminaire – see Cleaning · Maintenance.

Remove reflectors from the housing groove carefully.

Replace LED modules:

The designation of the LED module is noted on a label in the luminaire.

The light colour and light output of BEGA replacement modules correspond to those of the modules originally fitted. The module can be replaced by qualified persons using standard tools.

Note installation instructions of the LED module.

Replacing the LED power supply unit:

To replace the power supply unit, the LED module carrier must be removed from the luminaire housing.

Loosen the hexagon socket screws (SW 3) and remove the module carrier from the housing using the two metal pins.

Replace power supply unit.

## Please note:

Do not remove the desiccant pouch from the luminaire housing.

It is needed to remove residual moisture.

Insert the LED module carrier into the housing in a diagonal downwards direction and push it down until the springs snap into place.

Check all screws and threads thoroughly and grease them.

Check the gasket and replace, if necessary.

A broken glass must be replaced.

The luminaire housing must be completely clean and absolutely dry.

Insert reflectors. Ensure that the reflector is positioned correctly in the housing recess.

Insert glass with gasket with stepped side turned upward into the luminaire housing.

Make sure that gasket is positioned correctly.

Place cover ring onto glass step and tighten round nuts firmly and evenly.

Torque = 2.5 Nm.

Insert the lamp housing into the outer housing and tighten locking screws firmly.

## Accessories

**70730** Distribution box for installation in soil with 7 cable entries Connection terminals 5 x 4<sup>□</sup>

## Nettoyage · Entretien

Un premier nettoyage doit être fait dès l'installation du produit. Toutes les impuretés de chantier doivent être enlevées: salissures, laitance de ciment, colle, peinture etc. Pour le nettoyage, ne jamais utiliser de nettoyeurs haute pression et d'outils en acier normal (par exemple: brosse ou tampon métallique).

En effet, le contact entre les deux aciers provoquerait un point de rouille parasite. Lors de l'utilisation de nettoyeurs spécifiques il faut suivre scrupuleusement les instructions du fabricant.

Afin d'éviter coloration, décoloration ou corrosion, il est impératif qu'aucun nettoyeur utilisé ne contienne de l'acide chlorhydrique. Nous recommandons un nettoyage régulier.

## Entretien

Travailler hors tension.

Débarrasser les têtes des vis de toute souillure ou dépôts éventuels.

Ne pas utiliser de nettoyeur haute pression.

Desserrer les vis à tête fraisée. Soulever le luminaire et poser le avec le côté verre en dessous sur une surface propre. Dévisser les écrous ronds (torx T25) et retirer le boîtier.

Nettoyer le luminaire – voir Nettoyage · Entretien.

Retirer les réflecteurs de la rainure du boîtier avec précaution.

Remplacer l'élément LED:

La désignation du module LED est inscrite sur une étiquette apposée sur le luminaire.

Les modules de rechange BEGA correspondent aux modules d'origine en termes de couleur de lumière et de flux lumineux. Le module LED peut être remplacé par une personne qualifiée à l'aide d'outils disponibles dans le commerce. Respecter la fiche d'utilisation du module LED.

Remplacer bloc d'alimentation LED:

Pour remplacer le bloc d'alimentation, le support de module LED doit être retiré de l'armature.

Desserrer les vis à six pans creux (SW 3) et retirer le support de module du boîtier à l'aide des deux tenons métalliques.

Remplacer le bloc d'alimentation.

## Attention :

Ne pas ôter le sachet de dessiccant se trouvant dans l'armature.

Il permet d'absorber l'humidité résiduelle.

Insérer le support de module LED en biais vers l'intérieur du boîtier et presser vers le bas jusqu'à ce que les ressorts soient clipsés.

Vérifier et graisser toutes les vis et les filetages.

Vérifier et remplacer le joint le cas échéant.

Un verre endommagé doit être remplacé.

Le boîtier doit être entièrement propre et absolument sec.

Insérer les réflecteurs. Ce faisant, veiller à bien positionner le réflecteur dans l'encoche du boîtier.

Installer le verre avec le joint avec l'épaulement du verre positionné vers le haut dans le boîtier du luminaire. Veiller au bon emplacement du joint.

Poser le cadre sur l'épaulement du verre et serrer fermement et régulièrement les écrous ronds.

Moment de serrage = 2,5 Nm.

Installer le boîtier-lampe dans le châssis de montage. Serrer fermement les vis de fermeture

## Accessoires

**70730** Boîte de dérivation pour encastrement dans le sol avec 7 entrées de câble Borniers 5 x 4<sup>□</sup>

## Ersatzteile

Ersatzglas	14 001 286
LED-Netzteil	DEV-0293/350
LED-Modul 2700K 2x	LED-0771/827
LED-Modul 3000K 2x	LED-0771/830
LED-Modul 4000K 2x	LED-0771/840
Reflektor 2x	76 001 592
Dichtung Glas	83 001 664

## Spare parts

Spare glass	14 001 286
LED power supply unit	DEV-0293/350
LED module 2700K 2x	LED-0771/827
LED module 3000K 2x	LED-0771/830
LED module 4000K 2x	LED-0771/840
Reflector 2x	76 001 592
Gasket glass	83 001 664

## Pièces de rechange

Verre de rechange	14 001 286
Bloc d'alimentation LED	DEV-0293/350
Module LED 2700K 2x	LED-0771/827
Module LED 3000K 2x	LED-0771/830
Module LED 4000K 2x	LED-0771/840
Réflécteur 2x	76 001 592
Joint du verre	83 001 664