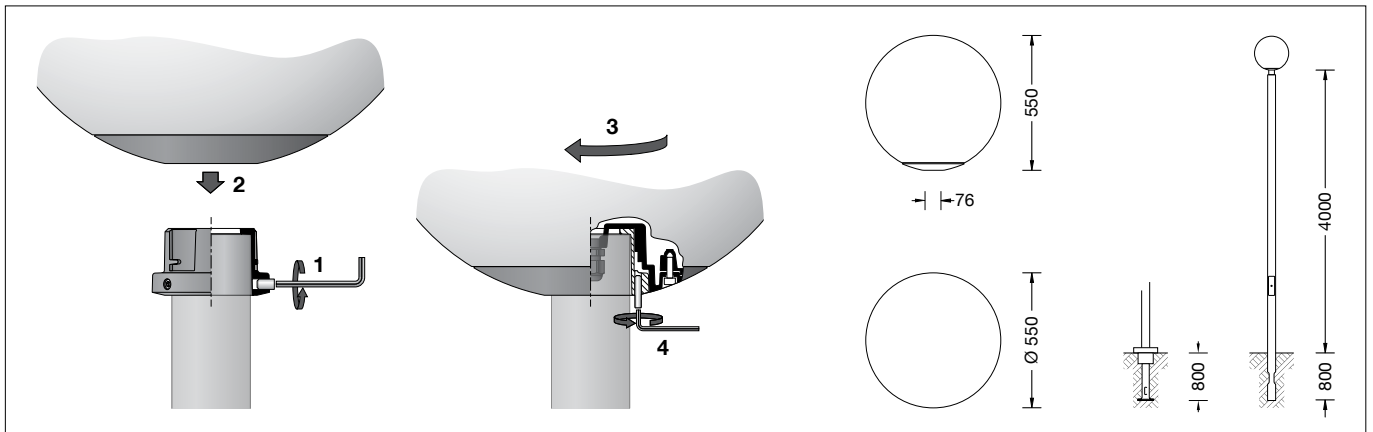


BEGA**84 094**

Aufsatzleuchte
Pole top luminaire
Luminaire tête de mât

**Gebrauchsanweisung****Anwendung**

Aufsatzleuchte freistrahrender
Lichtstärkeverteilung.
Weiches gestreutes Licht durch eine weiße
schlagfeste Kunststoffkugel.
Zur Beleuchtung von Wegen, Parkanlagen
und Fußgängerbereichen im privaten und
öffentlichen Raum.
Für Lichtpunkthöhen von 4000 mm.

Instructions for use**Application**

Pole top luminaire with unshielded light
distribution.
Soft diffused light through white impact
resistant synthetic diffuser.
For lighting paths, parks and pedestrian
precincts in private or public sectors.
For mounting heights 4000 mm.

Fiche d'utilisation**Utilisation**

Luminaire tête de mât à diffusion lumineuse.
Lumière douce et diffuse grâce à la vasque
synthétique blanche.
Pour l'éclairage d'allées, de parcs et de
zones piétonnières dans le secteur privé
ou public.
Pour hauteurs de feu 4000 mm.

Produktbeschreibung

Leuchte besteht aus Aluminiumguss,
Aluminium und Edelstahl
Beschichtungstechnologie BEGA Unidure®
Kunststoffkugel weiß
Für Mastzopf \varnothing 76 mm
Einstecktiefe 55 mm
Anschlussleitung X05BQ-F 5 G 1 mm²
Leitungslänge 4 m
BEGA Ultimate Driver®
LED-Netzteil
220-240 V \sim 0/50-60 Hz
DC 176-264 V
DALI-steuerbar
Anzahl der DALI-Adressen: 1
Zwischen Netz- und Steuerleitungen ist eine
Basisisolation vorhanden
BEGA Thermal Control®
Temporäre thermische Regulierung der
Leuchtenleistung zum Schutz temperatur-
empfindlicher Bauteile, ohne die Leuchte
abzuschalten
Schutzklasse I
Schutzart IP 65
Staubdicht und Schutz gegen Strahlwasser
Schlagfestigkeit IK10
Schutz gegen mechanische
Schläge < 20 Joule
 – Sicherheitszeichen
 – Konformitätszeichen
Horizontale Windangriffsfläche: 0,24 m²
Gewicht: 7,9 kg
Dieses Produkt enthält Lichtquellen der
Energieeffizienzklasse(n) C

Product description

Luminaire made of cast aluminium,
aluminium and stainless steel
BEGA Unidure® coating technology
White synthetic sphere
For pole top \varnothing 76 mm
Slip fitter insert depth 55 mm
Connecting cable X05BQ-F 5 G 1 mm²
Cable length 4 m
BEGA Ultimate Driver®
LED power supply unit
220-240 V \sim 0/50-60 Hz
DC 176-264 V
DALI controllable
Number of DALI addresses: 1
A basic isolation exists between power cable
and control line
BEGA Thermal Control®
Temporary thermal regulation to protect
temperature-sensitive components without
switching off the luminaire
Safety class I
Protection class IP 65
Dust-tight and protection against water jets
Impact strength IK10
Protection against mechanical
impacts < 20 joule
 – Safety mark
 – Conformity mark
Horizontal wind catching area: 0.24 m²
Weight: 7.9 kg
This product contains light sources of energy
efficiency class(es) C

Description du produit

Luminaire fabriqué en fonderie d'aluminium,
aluminium et acier inoxydable
Technologie de revêtement BEGA Unidure®
Boule blanche en matière synthétique
Pour tête de mât \varnothing 76 mm
Profondeur d'embout 55 mm
Câble de raccordement X05BQ-F 5 G 1 mm²
Longueur de câble 4 m
BEGA Ultimate Driver®
Bloc d'alimentation LED
220-240 V \sim 0/50-60 Hz
DC 176-264 V
Pilotage DALI
Nombre d'adresses DALI : 1
Une isolation d'origine existe entre le réseau et
les câbles de commande
BEGA Thermal Control®
Régulation thermique temporaire de la
puissance des luminaires pour protéger les
composants sensibles à la température, sans
pour autant éteindre les luminaires
Classe de protection I
Degré de protection IP 65
Étanche à la poussière et protégé contre les
jets d'eau
Résistance aux chocs mécaniques IK10
Protection contre les chocs
mécaniques < 20 joules
 – Sigle de sécurité
 – Sigle de conformité
Prise au vent horizontale: 0,24 m²
Poids: 7,9 kg
Ce produit contient des sources lumineuses de
classe d'efficacité énergétique C

Sicherheit

Für die Installation und für den Betrieb dieser Leuchte sind die nationalen Sicherheitsvorschriften zu beachten. Die Montage und Inbetriebnahme darf nur durch eine Elektrofachkraft erfolgen. Der Hersteller übernimmt keine Haftung für Schäden, die durch unsachgemäßen Einsatz oder Montage entstehen. Werden nachträglich Änderungen an der Leuchte vorgenommen, so gilt derjenige als Hersteller, der diese Änderungen vornimmt.

Überspannungsschutz

Die in der Leuchte verbauten elektronischen Komponenten sind nach DIN EN 61547 gegen Überspannung geschützt.

Um einen zusätzlichen Schutz z. B. vor Transienten etc. zu erreichen, empfehlen wir separate Überspannungsschutzkomponenten. Sie finden diese auf unserer Website unter www.bega.com.

Montage

Sicherungsschraube (Innensechskant SW 2,5) in der Mastaufnahme lösen. Mastaufnahme linksherum bis zum Anschlag drehen, aus dem Glashalteteller herausnehmen und auf den Mast aufsetzen. Seitliche Innensechskantschrauben gleichmäßig fest anziehen. Anzugsdrehmoment 12 Nm. Verbindungsleitung in den Mast einführen. Kugel mit Glashalteteller in die Mastaufnahme einsetzen, rechtsherum bis zum Anschlag drehen und mit Sicherungsschraube festsetzen. Der elektrische Anschluss der Leuchte muss in entsprechender Schutzart und Schutzklasse mit geeigneten Anschlussklemmen (nicht im Lieferumfang enthalten) an der Leuchtenanschlussleitung erfolgen. Wir empfehlen hierzu die Verwendung der BEGA Anschlusskästen. Auf richtige Belegung der Anschlussleitung achten. Den Netzanschluss an der grün-gelben (⊕), braunen (L) und blauen Ader (N) vornehmen. Der Anschluss der Steuerleitungen erfolgt über die beiden mit DALI gekennzeichneten Adern. Bei Nichtbelegung dieser Adern wird die Leuchte mit voller Lichtleistung betrieben.

Leuchtmittel

Modul-Anschlussleistung	48 W
Leuchten-Anschlussleistung	53 W
Bemessungstemperatur	$t_a = 25 \text{ °C}$
Umgebungstemperatur	$t_{a \text{ max}} = 45 \text{ °C}$

84 094 K4

Modul-Bezeichnung	6x LED-0610/840
Farbtemperatur	4000 K
Farbwiedergabeindex	CRI > 80
Modul-Lichtstrom	8490 lm
Leuchten-Lichtstrom	6911 lm
Leuchten-Lichtausbeute	130,4 lm/W

84 094 K3

Modul-Bezeichnung	6x LED-0610/830
Farbtemperatur	3000 K
Farbwiedergabeindex	CRI > 80
Modul-Lichtstrom	8370 lm
Leuchten-Lichtstrom	6813 lm
Leuchten-Lichtausbeute	128,5 lm/W

Safety

The installation and operation of this luminaire are subject to national safety regulations. Installation and commissioning may only be carried out by a qualified electrician. The manufacturer accepts no liability for damage caused by improper use or installation. If subsequent modifications are made to the luminaire, the person responsible for these modifications shall be considered the manufacturer.

Overvoltage protection

The electronic components installed in the luminaire are protected against overvoltage in accordance with DIN EN 61547.

To achieve an additional protection against e. g. transients, etc. we recommend separate overvoltage protection components. You can find them on our website at www.bega.com.

Installation

Loosen locking screw (hexagon socket wrench size 2.5 mm) in the pole retainer. Turn pole retainer anticlockwise as far as it will go, remove it from the glass holder plate and place it on the pole top. Tighten the lateral hexagon socket head screws evenly and firmly. Torque = 12 Nm. Lead luminaire connecting cable into the pole. Place glass holder plate with globe into the pole retainer, turn it clockwise as far as it will go and fix it with locking screw. The electrical connection of the luminaire must be carried out with matching protection class and safety class with suitable connection terminals (not included in the scope of delivery) at the luminaire power supply cable. We recommend the use of BEGA connection boxes for this purpose. Note correct configuration of the mains supply cable. The earth conductor is connected at the green-yellow (⊕), the phase to the brown (L), and the neutral conductor to the blue (N) marked wire. The connection of the control cables is achieved by means of the both leads marked with DALI. In case these leads are not used the luminaire will be operated at full light output.

Lamp

Module connected wattage	48 W
Luminaire connected wattage	53 W
Rated temperature	$t_a = 25 \text{ °C}$
Ambient temperature	$t_{a \text{ max}} = 45 \text{ °C}$

84 094 K4

Module designation	6x LED-0610/840
Colour temperature	4000 K
Colour rendering index	CRI > 80
Module luminous flux	8490 lm
Luminaire luminous flux	6911 lm
Luminaire luminous efficiency	130,4 lm/W

84 094 K3

Module designation	6x LED-0610/830
Colour temperature	3000 K
Colour rendering index	CRI > 80
Module luminous flux	8370 lm
Luminaire luminous flux	6813 lm
Luminaire luminous efficiency	128,5 lm/W

Sécurité

Pour l'installation et l'utilisation de ce luminaire, respecter les normes de sécurité nationales. L'installation et la mise en service ne doivent être effectuées que par un électricien agréé. Le fabricant décline toute responsabilité pour tout dommage résultant d'une mise en œuvre ou d'une installation inappropriée du produit. Si des modifications sont apportées ultérieurement au luminaire, l'intervenant sera considéré comme étant le fabricant.

Protection contre les surtensions

Les composants électroniques installés dans le luminaire sont protégés contre la surtension conformément à la norme DIN EN 61547.

Pour obtenir une protection supplémentaire contre la surtension, les tensions transitoires etc., nous proposons des composants de protection séparés. Vous les trouverez sur notre site web www.bega.com.

Installation

Desserrer la vis d'arrêt de sécurité (vis à six pans creux SW 2,5) située sur le mécanisme de fixation au mât. Tourner ce mécanisme vers la gauche jusqu'à la butée puis retirer de l'embase et placer le sur le mât. Serrer fermement et régulièrement les vis à six pans creux latérales. Moment de serrage 12 Nm. Introduire la câble de raccordement du luminaire dans le mât. Insérer la boule avec l'embase dans le mécanisme, puis tourner vers la droite et jusqu'à la butée en utilisant la vis d'arrêt de sécurité. Le raccordement électrique au câble de raccordement du luminaire doit être effectué avec des borniers appropriés (non fournis), selon l'indice et la classe de protection correspondants. Nous conseillons à cet effet l'utilisation des boîtes de connexion BEGA. Veiller au bon adressage du câble de raccordement. Raccorder au fil vert-jaune (⊕), au réseau au fil brun (L) et au fil bleu (N). Le raccordement des câbles de la commande est effectué avec les fils marqués DALI. Si les fils ne sont pas raccordés, le luminaire fonctionne sur la puissance maximale.

Lampe

Puissance raccordée du module	48 W
Puissance raccordée du luminaire	53 W
Température de référence	$t_a = 25 \text{ °C}$
Température d'ambiance	$t_{a \text{ max}} = 45 \text{ °C}$

84 094 K4

Désignation du module	6x LED-0610/840
Température de couleur	4000 K
Indice de rendu des couleurs	CRI > 80
Flux lumineux du module	8490 lm
Flux lumineux du luminaire	6911 lm
Rendement lum. d'un luminaire	130,4 lm/W

84 094 K3

Désignation du module	6x LED-0610/830
Température de couleur	3000 K
Indice de rendu des couleurs	CRI > 80
Flux lumineux du module	8370 lm
Flux lumineux du luminaire	6813 lm
Rendement lum. d'un luminaire	128,5 lm/W

Austausch des LED-Moduls

Die Bezeichnung des LED-Moduls ist auf einem Etikett in der Leuchte vermerkt.

BEGA Ersatzmodule entsprechen in Lichtfarbe und Lichtleistung den ursprünglich verbauten Modulen.

Der Austausch kann mit handelsüblichem Werkzeug durch qualifizierte Personen erfolgen. Anlage spannungsfrei schalten und Leuchte öffnen.

Bitte beachten Sie die Montageanleitung des LED-Moduls.

Dichtungen der Leuchte überprüfen, ggf. ersetzen. Ein defektes Glas muss ersetzt werden. Leuchte schließen.

Replacing the LED module

The designation of the LED module is noted on a label in the luminaire.

The light colour and light output of BEGA replacement modules correspond to those of the modules originally fitted.

The module can be replaced by qualified persons using standard tools.

Disconnect the system and open the luminaire. Please follow the installation instructions for the LED module.

Inspect and, if necessary, replace the luminaire gaskets.

Defective glass must be replaced. Close the luminaire.

Remplacement du module LED

La désignation du module LED est inscrite sur une étiquette collée dans le luminaire.

Les modules de rechange BEGA correspondent aux modules d'origine en termes de couleur de lumière et de flux lumineux. Le module LED peut être remplacé par une personne qualifiée à l'aide d'outils disponibles dans le commerce.

Travailler hors tension et ouvrir le luminaire. Respecter la fiche d'utilisation du module LED. Vérifier et remplacer les joints du luminaire le cas échéant.

Un verre endommagé doit être remplacé. Fermer le luminaire.

Reinigung · Pflege

Leuchte regelmäßig mit einem sauberen, weichen, fusselreien und stets feucht zu haltenden Tuch von Schmutz und Ablagerungen reinigen.

Bitte verwenden Sie hierfür möglichst Wasser unter Hinzufügung von etwas handelsüblichem Geschirrspülmittel.

Für Lackoberflächen empfehlen wir die Nutzung des BEGA Lackpflegesets **71 179**.

Der Einsatz von lösemittelhaltigen Reinigungsmitteln oder Hochdruckreinigern ist für die Reinigung und Pflege ungeeignet.

Cleaning · Maintenance

Clean dirt and debris from the luminaire regularly with a clean, soft, lint-free cloth that is kept damp throughout the cleaning.

If possible, please use water for this, adding a little commercial dishwashing detergent.

For lacquered surfaces we recommend the use of BEGA Lacquer Care Set **71 179**.

Cleaning agents containing solvents and high-pressure cleaners are unsuitable for cleaning and maintenance.

Nettoyage · Entretien

Nettoyer régulièrement la crasse et les dépôts sur le luminaire avec un chiffon propre, doux, non pelucheux et toujours humide.

Pour ce faire, veuillez utiliser si possible de l'eau additionnée d'un peu de liquide vaisselle usuel. Nous vous conseillons d'utiliser le kit d'entretien BEGA **71 179** pour les surfaces peintes.

L'utilisation de détergents solvantés ou de nettoyeurs haute pression est déconseillée pour le nettoyage et l'entretien.

Ergänzungsteile

Für diese Leuchte empfehlen wir folgende BEGA Lichtmaste:

Zylindrische Maste aus Aluminium lackiert · mit Tür und C-Schiene

70 738 Mast mit Erdstück H 4000 mm

70 728 Mast mit Fußplatte H 4000 mm

Accessories

For this luminaire we recommend the following BEGA luminaire poles:

Cylindrical aluminium poles · lacquered with access door and C-clamp

70 738 Pole with anch.section H 4000 mm

70 728 Pole with baseplate H 4000 mm

Accessoires

Pour ce luminaire nous recommandons les mâts BEGA suivants :

Mâts cylindriques en aluminium · laqués avec porte et rail de montage

70 738 Mât avec pièce ent. H 4000 mm

70 728 Mât sur platine H 4000 mm

Passende Anschlusskästen finden Sie in den Gebrauchsanweisungen der Lichtmaste.

Please see the instructions for use of the luminaire poles for suitable connection boxes.

Vous trouverez les boîtes de connexion correspondants dans les fiches d'utilisation des mâts.

Ersatzteile

Kunststoffkugel weiß	15 000 130 .6
LED-Netzteil	DEV-0356/1400i
LED-Modul 3000K	LED-0610/830
LED-Modul 4000K	LED-0610/840
Dichtung	83001 547

Spares

White synthetic sphere	15 000 130 .6
LED power supply unit	DEV-0356/1400i
LED module 3000K	LED-0610/830
LED module 4000K	LED-0610/840
Gasket	83001 547

Pièces de rechange

Boule synthétique blanc	15 000 130 .6
Bloc d'alimentation LED	DEV-0356/1400i
Module LED 3000K	LED-0610/830
Module LED 4000K	LED-0610/840
Joint	83001 547