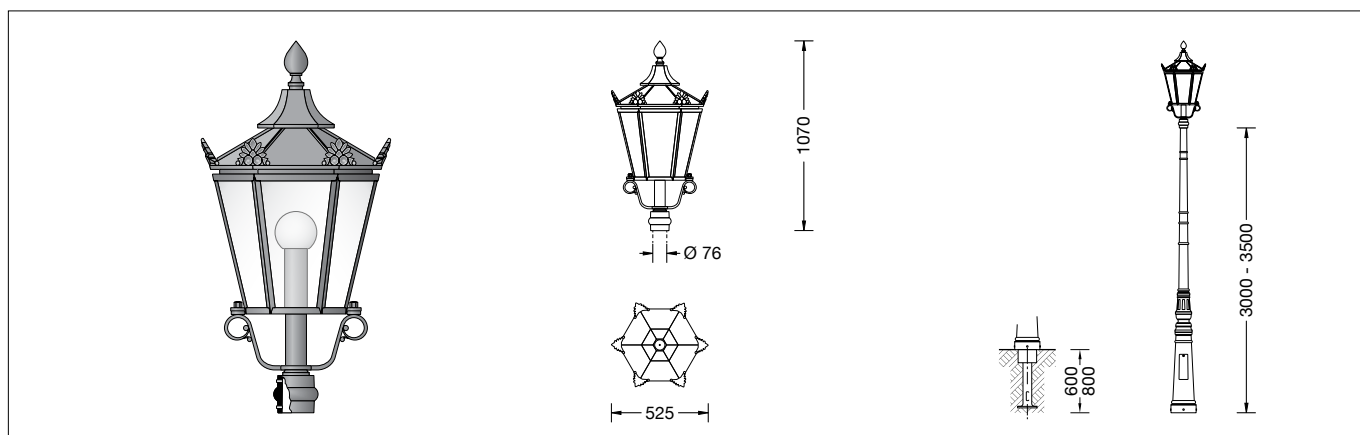


BEGA**84 055**

Aufsatzleuchte » Berlin «
 Pole top luminaire » Berlin «
 Luminaire tête de mât » Berlin «

**Gebrauchsanweisung****Instructions for use****Fiche d'utilisation****Anwendung**

Aufsatzleuchte mit Antikverglasung für die
 Beleuchtung von Flächen und Wegen.
 Für Lichtpunkthöhen von 3000 - 3500 mm.

Application

Pole top luminaire with antique glass for the
 illumination of surfaces and paths.
 For mounting heights 3000 - 3500 mm.

Utilisation

Luminaire tête de mât avec verres antiques
 pour l'éclairage de surfaces et d'allées.
 Pour hauteurs de feu 3000 - 3500 mm.

Leuchtmittel

Modul-Anschlussleistung 11,5 W
 Leuchten-Anschlussleistung 13,6 W
 Bemessungstemperatur $t_a = 25\text{ °C}$
 Umgebungstemperatur $t_{a,max} = 50\text{ °C}$

Lamp

Module connected wattage 11.5 W
 Luminaire connected wattage 13.6 W
 Rated temperature $t_a = 25\text{ °C}$
 Ambient temperature $t_{a,max} = 50\text{ °C}$

Lampe

Puissance raccordée du module 11,5 W
 Puissance raccordée du luminaire 13,6 W
 Température de référence $t_a = 25\text{ °C}$
 Température d'ambiance $t_{a,max} = 50\text{ °C}$

84 055 K3

Modul-Bezeichnung LED-0786/830
 Farbtemperatur 3000 K
 Farbwiedergabeindex CRI > 80
 Modul-Lichtstrom 2025 lm
 Leuchten-Lichtstrom 982 lm
 Leuchten-Lichtausbeute 72,2 lm/W

84 055 K3

Module designation LED-0786/830
 Colour temperature 3000 K
 Colour rendering index CRI > 80
 Module luminous flux 2025 lm
 Luminaire luminous flux 982 lm
 Luminaire luminous efficiency 72,2 lm/W

84 055 K3

Marquage des modules LED-0786/830
 Température de couleur 3000 K
 Indice de rendu des couleurs CRI > 80
 Flux lumineux du module 2025 lm
 Flux lumineux du luminaire 982 lm
 Rendement lum. d'un luminaire 72,2 lm/W

Produktbeschreibung

Leuchte besteht aus Aluminiumguss,
 Aluminium und Edelstahl
 Beschichtungstechnologie BEGA Unidure®
 Antikverglasung
 Silikondichtung
 Für Mastzopf \varnothing 76 mm
 Einstecktiefe 100 mm
 Anschlussleitung H05VV-F 3 G 1[□]
 Leitungslänge 3,5 m
 LED-Netzteil
 220-240 V \sim 0/50-60 Hz
 DC 176-280 V
 BEGA Thermal Switch®
 Temporäre thermische Abschaltung zum
 Schutz temperaturempfindlicher Bauteile
 Schutzklasse I
 Schutzart IP 44
 Schutz gegen Eindringen fester Fremdkörper
 ≥ 1 mm und Spritzwasser
 Schlagfestigkeit IK02
 Schutz gegen mechanische
 Schläge < 0,2 Joule
 – Sicherheitszeichen
 – Konformitätszeichen
 Horizontale Windangriffsfläche: 0,286 m²
 Gewicht: 15,6 kg
 Dieses Produkt enthält Lichtquellen der
 Energieeffizienzklasse(n) D

Product description

Luminaire made of aluminium alloy,
 aluminium and stainless steel
 BEGA Unidure® coating technology
 Antique glass
 Silicone gasket
 For pole top \varnothing 76 mm
 Slip fitter insert depth 100 mm
 Connecting cable H05VV-F 3 G 1[□]
 Cable length 3,5 m
 LED power supply unit
 220-240 V \sim 0/50-60 Hz
 DC 176-280 V
 BEGA Thermal Switch®
 Temporary thermal shutdown to protect
 temperature-sensitive components
 Safety class I
 Protection class IP 44
 Protected against granular foreign bodies
 ≥ 1 mm and splash water
 Impact strength IK02
 Protection against mechanical
 impacts < 0.2 joule
 – Safety mark
 – Conformity mark
 Horizontal wind catching area: 0.286 m²
 Weight: 15.6 kg
 This product contains light sources of energy
 efficiency class(es) D

Description du produit

Luminaire fabriqué en fonderie d'aluminium,
 aluminium et acier inoxydable
 Technologie de revêtement BEGA Unidure®
 Verres antiques
 Joint silicone
 Pour tête de mât \varnothing 76 mm
 Profondeur d'embout 100 mm
 Câble de raccordement H05VV-F 3 G 1[□]
 Longueur de câble 3,5 m
 Bloc d'alimentation LED
 220-240 V \sim 0/50-60 Hz
 DC 176-280 V
 BEGA Thermal Switch®
 Interruption thermique temporaire pour
 protéger les composants sensibles à la
 température
 Classe de protection I
 Degré de protection IP 44
 Protection contre les corps solides
 ≥ 1 mm et les projections d'eau
 Résistance aux chocs mécaniques IK02
 Protection contre les chocs
 mécaniques < 0,2 joules
 – Sigle de sécurité
 – Sigle de conformité
 Prise au vent horizontale: 0,286 m²
 Poids: 15,6 kg
 Ce produit contient des sources lumineuses de
 classe d'efficacité énergétique D

Überspannungsschutz

Die in der Leuchte verbauten elektronischen Komponenten sind nach DIN EN 61547 gegen Überspannung geschützt.
Um einen zusätzlichen Schutz z. B. vor Transienten etc. zu erreichen, empfehlen wir separate Überspannungsschutzkomponenten. Sie finden diese auf unserer Website unter www.bega.com.

Sicherheit

Für die Installation und für den Betrieb dieser Leuchte sind die nationalen Sicherheitsvorschriften zu beachten.
Die Montage und Inbetriebnahme darf nur durch eine Elektrofachkraft erfolgen.
Der Hersteller übernimmt keine Haftung für Schäden, die durch unsachgemäßen Einsatz oder Montage entstehen.
Werden nachträglich Änderungen an der Leuchte vorgenommen, so gilt derjenige als Hersteller, der diese Änderungen vornimmt.

Montage

LEDs sind hochwertige elektronische Bauteile! Bitte vermeiden Sie während der Montage oder des Auswechselns eine direkte Berührung der LED-Lichtaustrittsfläche mit den Händen.

Verbindungsleitung in den Mast einführen und Leuchte aufsetzen.
Leuchte ausrichten und befestigen.
Anzugsdrehmoment = 12 Nm.
Leuchtenoberteil aufsetzen und mit Hutmuttern fest verschrauben.
Der elektrische Anschluss muss in entsprechender Schutzart und Schutzklasse mit geeigneten Anschlussklemmen (nicht im Lieferumfang enthalten) an der Leuchtenanschlussleitung erfolgen.
Wir empfehlen hierzu die Verwendung der BEGA Anschlusskästen.

Austausch des LED-Moduls

Die Bezeichnung des LED-Moduls ist auf einem Etikett in der Leuchte vermerkt.
BEGA Ersatzmodule entsprechen in Lichtfarbe und Lichtleistung den ursprünglich verbauten Modulen.
Der Austausch kann mit handelsüblichem Werkzeug durch qualifizierte Personen erfolgen.
Anlage spannungsfrei schalten und Leuchte öffnen.
Bitte beachten Sie die Montageanleitung des LED-Moduls.
Dichtungen der Leuchte überprüfen, ggf. ersetzen. Ein defektes Glas muss ersetzt werden. Leuchte schließen.

Ergänzungsteile

Für diese Leuchte empfehlen wir folgende BEGA Lichtmaste:

Konische Maste aus Aluminium, lackiert mit Tür und C-Schiene
70 524 Mast mit Fußplatte H 3000 mm
70 526 Mast mit Fußplatte H 3500 mm

Passende Anschlusskästen finden Sie in den Gebrauchsanweisungen der Lichtmaste.

Ersatzteile

Ersatzglas Innenkugel	11 002 541 41
Ersatzglas	14 000 538
LED-Netzteil	DEV-0136/350
LED-Modul 3000 K	LED-0786/830
Dichtung Innenkugel	83 000 734

Overvoltage protection

The electronic components installed in the luminaire are protected against overvoltage in accordance with DIN EN 61547.
To achieve an additional protection against e. g. transients, etc. we recommend separate overvoltage protection components. You can find them on our website at www.bega.com.

Safety

The installation and operation of this luminaire are subject to national safety regulations. Installation and commissioning may only be carried out by a qualified electrician.
The manufacturer accepts no liability for damage caused by improper use or installation. If subsequent modifications are made to the luminaire, the person responsible for these modifications shall be considered the manufacturer.

Installation

LED are high-quality electronic components! Please avoid touching the light output opening of the LED directly during installation or relamping.

Lead luminaire connecting cable into the pole and put on luminaire.
Align luminaire and fix it.
Torque = 12 Nm.
Install luminaire top and screw on with cap nuts firmly.
The electrical connection must be carried out with matching protection class and safety class with suitable connection terminals (not included in the scope of delivery) at the luminaire power supply cable.
We recommend the use of BEGA connection boxes for this purpose.

Replacing the LED module

The designation of the LED module is noted on a label in the luminaire.
The light colour and light output of BEGA replacement modules correspond to those of the modules originally fitted.
The module can be replaced by qualified persons using standard tools.
Disconnect the system and open the luminaire. Please follow the installation instructions for the LED module.
Inspect and, if necessary, replace the luminaire gaskets.
Defective glass must be replaced.
Close the luminaire.

Accessories

For this luminaire we recommend the following BEGA luminaire poles:

Tapered aluminium poles, lacquered with access door and C-clamp
70 524 Pole with baseplate H 3000 mm
70 526 Pole with baseplate H 3500 mm

Please see the instructions for use of the luminaire poles for suitable connection boxes.

Spare parts

Spare glass internal bowl	11 002 541 41
Spare glass	14 000 538
LED power supply unit	DEV-0136/350
LED module 3000 K	LED-0786/830
Gasket internal bowl	83 000 734

Protection contre les surtensions

Les composants électroniques installés dans le luminaire sont protégés contre la surtension conformément à la norme DIN EN 61547.
Pour obtenir une protection supplémentaire contre la surtension, les tensions transitoires etc., nous proposons des composants de protection séparés. Vous les trouverez sur notre site web www.bega.com.

Sécurité

Pour l'installation et l'utilisation de ce luminaire, respecter les normes de sécurité nationales. L'installation et la mise en service ne doivent être effectuées que par un électricien agréé.
Le fabricant décline toute responsabilité pour tout dommage résultant d'une mise en œuvre ou d'une installation inappropriée du produit. Si des modifications sont apportées ultérieurement au luminaire, l'intervenant sera considéré comme étant le fabricant.

Installation

Les LED sont des composants électroniques de haute précision. Éviter de toucher la surface de diffusion des LED avec les doigts lorsque vous l'installez ou la remplacez.

Introduire le câble de raccordement du luminaire dans l'ouverture au sommet du mât et placer le luminaire sur le mât.
Ajuster le luminaire et fixer.
Moment de serrage = 12 Nm.
Poser la partie supérieure du luminaire et visser fermement avec les écrous borgnes.
Le raccordement électrique au câble de raccordement du luminaire doit être effectué avec des borniers appropriés (non fournis), selon l'indice et la classe de protection correspondants.
Nous conseillons à cet effet l'utilisation des boîtes de connexion BEGA.

Remplacement du module LED

La désignation du module LED est inscrite sur une étiquette collée dans le luminaire.
Les modules de rechange BEGA correspondent aux modules d'origine en termes de couleur de lumière et de flux lumineux. Le module LED peut être remplacé par une personne qualifiée à l'aide d'outils disponibles dans le commerce.
Travailler hors tension et ouvrir le luminaire. Respecter la fiche d'utilisation du module LED. Vérifier et remplacer les joints du luminaire le cas échéant.
Un verre endommagé doit être remplacé.
Fermer le luminaire.

Accessoires

Pour ce luminaire nous recommandons les mâts BEGA suivants :

Mâts coniques en aluminium, laqués avec porte et rail de montage
70 524 Mât sur platine H 3000 mm
70 526 Mât sur platine H 3500 mm

Vous trouverez les boîtes de connexion correspondants dans les fiches d'utilisation des mâts.

Pièces de rechange

Verre de rechange boule intérieure	11 002 541 41
Verre de rechange	14 000 538
Bloc d'alimentation LED	DEV-0136/350
Module LED 3000 K	LED-0786/830
Joint de la boule intérieure	83 000 734