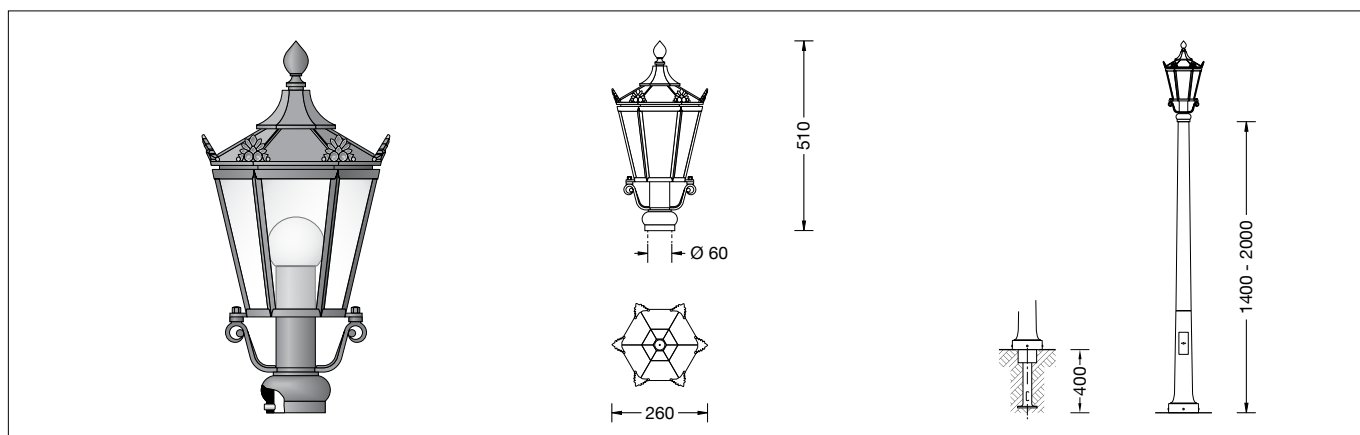


BEGA**84 053**

Aufsatzleuchte » Berlin «
 Pole top luminaire » Berlin «
 Luminaire tête de mât » Berlin «

**Gebrauchsanweisung****Instructions for use****Fiche d'utilisation****Anwendung**

Aufsatzleuchte mit Antikverglasung für die
 Beleuchtung von Flächen und Wegen.
 Für Lichtpunkthöhen von 1400 - 2000 mm.

Application

Pole top luminaire with antique glass for the
 illumination of surfaces and paths.
 For mounting heights 1400 - 2000 mm.

Utilisation

Luminaire tête de mât avec verres antiques
 pour l'éclairage de surfaces et d'allées.
 Pour hauteurs de feu 1400 - 2000 mm.

Leuchtmittel

Modul-Anschlussleistung 3,9 W
 Leuchten-Anschlussleistung 5 W
 Bemessungstemperatur $t_a = 25\text{ °C}$
 Umgebungstemperatur $t_{a\text{ max}} = 35\text{ °C}$

Lamp

Module connected wattage 3,9 W
 Luminaire connected wattage 5 W
 Rated temperature $t_a = 25\text{ °C}$
 Ambient temperature $t_{a\text{ max}} = 35\text{ °C}$

Lampe

Puissance raccordée du module 3,9 W
 Puissance raccordée du luminaire 5 W
 Température de référence $t_a = 25\text{ °C}$
 Température d'ambiance $t_{a\text{ max}} = 35\text{ °C}$

84 053 K3

Modul-Bezeichnung LED-0480/830
 Farbtemperatur 3000 K
 Farbwiedergabeindex CRI > 80
 Modul-Lichtstrom 715 lm
 Leuchten-Lichtstrom 356 lm
 Leuchten-Lichtausbeute 71,2 lm/W

84 053 K3

Module designation LED-0480/830
 Colour temperature 3000 K
 Colour rendering index CRI > 80
 Module luminous flux 715 lm
 Luminaire luminous flux 356 lm
 Luminaire luminous efficiency 71,2 lm/W

84 053 K3

Marquage des modules LED-0480/830
 Température de couleur 3000 K
 Indice de rendu des couleurs CRI > 80
 Flux lumineux du module 715 lm
 Flux lumineux du luminaire 356 lm
 Rendement lum. d'un luminaire 71,2 lm/W

Produktbeschreibung

Leuchte besteht aus Aluminiumguss,
 Aluminium und Edelstahl
 Beschichtungstechnologie BEGA Unidure®
 Antikverglasung
 Für Mastzopf \varnothing 60 mm
 Einstecktiefe 45 mm
 Anschlussleitung H05VV-F 3 G 1[□]
 Leitungslänge 2 m
 BEGA Ultimate Driver®
 LED-Netzteil
 220-240 V \sim 0/50-60 Hz
 DC 176-264 V
 BEGA Thermal Switch®
 Temporäre thermische Abschaltung zum
 Schutz temperaturempfindlicher Bauteile
 Schutzklasse I
 Schutzart IP 23
 Schutz gegen Eindringen fester Fremdkörper
 ≥ 12 mm und gegen schräg fallendes
 Sprühwasser bis 60° Neigung
 – Sicherheitszeichen
 – Konformitätszeichen
 Horizontale Windangriffsfläche: 0,069 m²
 Gewicht: 5,7 kg
 Dieses Produkt enthält Lichtquellen der
 Energieeffizienzklasse(n) C

Product description

Luminaire made of aluminium alloy,
 aluminium and stainless steel
 BEGA Unidure® coating technology
 Antique glass
 For pole top \varnothing 60 mm
 Slip fitter insert depth 45 mm
 Connecting cable H05VV-F 3 G 1[□]
 Cable length 2 m
 BEGA Ultimate Driver®
 LED power supply unit
 220-240 V \sim 0/50-60 Hz
 DC 176-264 V
 BEGA Thermal Switch®
 Temporary thermal shutdown to protect
 temperature-sensitive components
 Safety class I
 Protection class IP 23
 Protected against granular foreign bodies
 ≥ 12 mm and showers up to 60°
 – Safety mark
 – Conformity mark
 Horizontal wind catching area: 0.069 m²
 Weight: 5.7 kg
 This product contains light sources of energy
 efficiency class(es) C

Description du produit

Luminaire fabriqué en fonderie d'aluminium,
 aluminium et acier inoxydable
 Technologie de revêtement BEGA Unidure®
 Verres antiques
 Pour tête de mât \varnothing 60 mm
 Profondeur d'embout 45 mm
 Câble de raccordement H05VV-F 3 G 1[□]
 Longueur de câble 2 m
 BEGA Ultimate Driver®
 Bloc d'alimentation LED
 220-240 V \sim 0/50-60 Hz
 DC 176-264 V
 BEGA Thermal Switch®
 Interruption thermique temporaire pour
 protéger les composants sensibles à la
 température
 Classe de protection I
 Degré de protection IP 23
 Protection contre les corps solides
 ≥ 12 mm et contre chute oblique de gouttes
 d'eau inclinaison max. 60°
 – Sigle de sécurité
 – Sigle de conformité
 Prise au vent horizontale: 0,069 m²
 Poids: 5,7 kg
 Ce produit contient des sources lumineuses de
 classe d'efficacité énergétique C

Sicherheit

Für die Installation und für den Betrieb dieser Leuchte sind die nationalen Sicherheitsvorschriften zu beachten. Die Montage und Inbetriebnahme darf nur durch eine Elektrofachkraft erfolgen. Der Hersteller übernimmt keine Haftung für Schäden, die durch unsachgemäßen Einsatz oder Montage entstehen. Werden nachträglich Änderungen an der Leuchte vorgenommen, so gilt derjenige als Hersteller, der diese Änderungen vornimmt.

Überspannungsschutz

Die in der Leuchte verbauten elektronischen Komponenten sind nach DIN EN 61547 gegen Überspannung geschützt. Um einen zusätzlichen Schutz z. B. vor Transienten etc. zu erreichen, empfehlen wir separate Überspannungsschutzkomponenten. Sie finden diese auf unserer Website unter www.bega.com.

Montage

Verbindungsleitung in Mast einführen und Leuchtenunterteil auf Mastzopf befestigen. Anzugsdrehmoment = 12 Nm. Leuchtenoberteil aufsetzen und mit Hutmuttern fest verschrauben. Der elektrische Anschluss muss in entsprechender Schutzart und Schutzklasse mit geeigneten Anschlussklemmen (nicht im Lieferumfang enthalten) an der Leuchtenanschlussleitung erfolgen. Wir empfehlen hierzu die Verwendung der BEGA Anschlusskästen.

Austausch des LED-Moduls

Die Bezeichnung des LED-Moduls ist auf einem Etikett in der Leuchte vermerkt. BEGA Ersatzmodule entsprechen in Lichtfarbe und Lichtleistung den ursprünglich verbauten Modulen. Der Austausch kann mit handelsüblichem Werkzeug durch qualifizierte Personen erfolgen. Anlage spannungsfrei schalten und Leuchte öffnen. Bitte beachten Sie die Montageanleitung des LED-Moduls. Dichtungen der Leuchte überprüfen, ggf. ersetzen. Ein defektes Glas muss ersetzt werden. Leuchte schließen.

Ergänzungsteile

Für diese Leuchte empfehlen wir folgende BEGA Lichtmaste:
Konische Maste aus Aluminium, lackiert mit Tür und C-Schiene
70546 Mast mit Fußplatte H 2000 mm
70547 Mast mit Fußplatte H 2000 mm

Zu den Ergänzungsteilen gibt es eine gesonderte Gebrauchsanweisung.

Ersatzteile

Ersatzglas Innenkugel	11 003 014 41
Ersatzglas	14 000 338
LED-Netzteil	DEV-0303/350
LED-Modul 3000 K	LED-0480/830
Dichtung Innenkugel	83 001 374

Safety

The installation and operation of this luminaire are subject to national safety regulations. Installation and commissioning may only be carried out by a qualified electrician. The manufacturer accepts no liability for damage caused by improper use or installation. If subsequent modifications are made to the luminaire, the person responsible for these modifications shall be considered the manufacturer.

Overvoltage protection

The electronic components installed in the luminaire are protected against overvoltage in accordance with DIN EN 61547. To achieve an additional protection against e. g. transients, etc. we recommend separate overvoltage protection components. You can find them on our website at www.bega.com.

Installation

Lead the connecting cable into the pole top. Place luminaire base on top of the pole and fix it with screws. Torque = 12 Nm. Install luminaire top and screw on with cap nuts firmly. The electrical connection must be carried out with matching protection class and safety class with suitable connection terminals (not included in the scope of delivery) at the luminaire power supply cable. We recommend the use of BEGA connection boxes for this purpose.

Replacing the LED module

The designation of the LED module is noted on a label in the luminaire. The light colour and light output of BEGA replacement modules correspond to those of the modules originally fitted. The module can be replaced by qualified persons using standard tools. Disconnect the system and open the luminaire. Please follow the installation instructions for the LED module. Inspect and, if necessary, replace the luminaire gaskets. Defective glass must be replaced. Close the luminaire.

Accessories

For this luminaire we recommend the following BEGA luminaire poles:
Tapered aluminium poles, lacquered with access door and C-clamp
70546 Pole with baseplate H 2000 mm
70547 Pole with baseplate H 2000 mm

For the accessories a separate instructions for use can be provided upon request.

Spares

Spare glass internal bowl	11 003 014 41
Spare glass	14 000 338
LED power supply unit	DEV-0303/350
LED module 3000 K	LED-0480/830
Gasket internal bowl	83 001 374

Sécurité

Pour l'installation et l'utilisation de ce luminaire, respecter les normes de sécurité nationales. L'installation et la mise en service ne doivent être effectuées que par un électricien agréé. Le fabricant décline toute responsabilité pour tout dommage résultant d'une mise en œuvre ou d'une installation inappropriée du produit. Si des modifications sont apportées ultérieurement au luminaire, l'intervenant sera considéré comme étant le fabricant.

Protection contre les surtensions

Les composants électroniques installés dans le luminaire sont protégés contre la surtension conformément à la norme DIN EN 61547. Pour obtenir une protection supplémentaire contre la surtension, les tensions transitoires etc., nous proposons des composants de protection séparés. Vous les trouverez sur notre site web www.bega.com.

Installation

Introduire le câble d'alimentation dans l'ouverture au sommet du mât et fixer la platine du luminaire sur le mât. Moment de serrage = 12 Nm. Poser la partie supérieure du luminaire et visser fermement avec les écrous borgnes. Le raccordement électrique au câble de raccordement du luminaire doit être effectué avec des borniers appropriés (non fournis), selon l'indice et la classe de protection correspondants. Nous conseillons à cet effet l'utilisation des boîtes de connexion BEGA.

Remplacement du module LED

La désignation du module LED est inscrite sur une étiquette collée dans le luminaire. Les modules de rechange BEGA correspondent aux modules d'origine en termes de couleur de lumière et de flux lumineux. Le module LED peut être remplacé par une personne qualifiée à l'aide d'outils disponibles dans le commerce. Travailler hors tension et ouvrir le luminaire. Respecter la fiche d'utilisation du module LED. Vérifier et remplacer les joints du luminaire le cas échéant. Un verre endommagé doit être remplacé. Fermer le luminaire.

Accessoires

Pour ce luminaire nous recommandons les mâts BEGA suivants :
Mâts coniques en aluminium, laqués avec porte et rail de montage
70546 Mât sur platine H 2000 mm
70547 Mât sur platine H 2000 mm

Une fiche d'utilisation pour ces accessoires est disponible.

Pièces de rechange

Verre de rechange boule intérieure	11 003 014 41
Verre de rechange	14 000 338
Bloc d'alimentation LED	DEV-0303/350
Module LED 3000 K	LED-0480/830
Joint boule intérieure	83 001 374