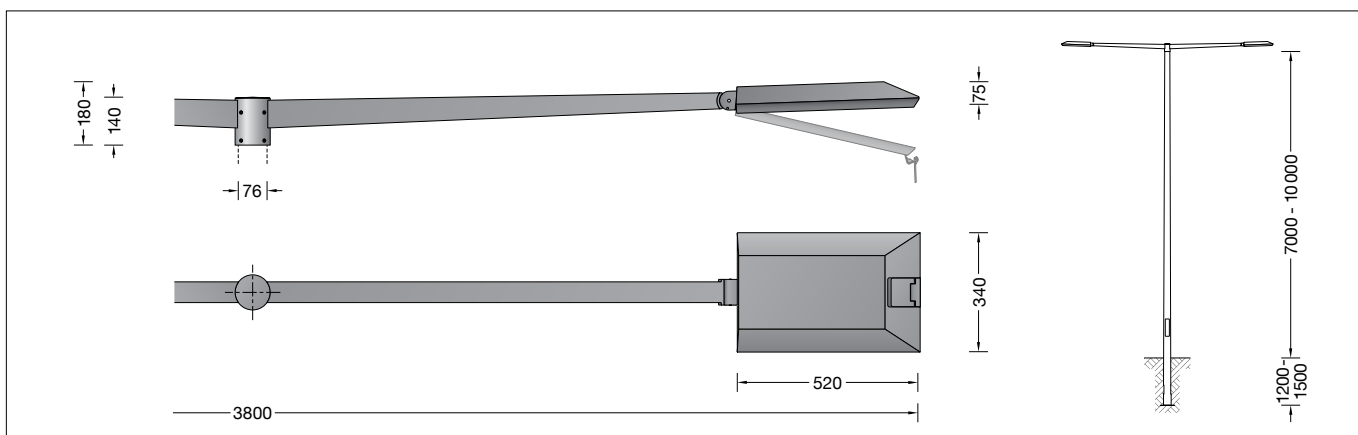


**BEGA****77 759**

Aufsatzleuchte  
Pole top luminaire  
Luminaire tête de mât



## Gebrauchsanweisung

### Anwendung

Mastaufsatzleuchte mit Ausleger.  
Die asymmetrisch-bandförmige Lichtstärkeverteilung eignet sich besonders für die Beleuchtung von Straßen nach DIN EN 13201. Für Lichtpunkthöhen von 7000 - 10000mm.

### Produktbeschreibung

Leuchte besteht aus Aluminiumguss, Aluminium und Edelstahl  
Beschichtungstechnologie BEGA Unidure®  
Sicherheitsglas entspiegelt  
Silikondichtung  
Reflektor aus eloxiertem Reinstaluminium  
Werkzeugloser Verschluss  
Für Mastzopf  $\varnothing$  76mm  
Einstecktiefe 100mm  
Anschlussleitung X05BQ-F 4 x 1 mm<sup>2</sup>  
Leitungslänge 10m  
BEGA Ultimate Driver®  
Erfüllt Flicker-Anforderungen gemäß IEEE 1789, DIN IEC/TR 63158, DIN IEC/TR 61547-1  
LED-Netzteil  
220-240 V  $\sim$  0/50-60 Hz  
DC 176-264 V  
DALI-steuerbar  
Anzahl der DALI-Adressen: 1 je Leuchtenkopf  
Zwischen Netz- und Steuerleitungen ist eine Basisisolierung vorhanden  
BEGA Thermal Control®  
Temporäre thermische Regulierung der Leuchtenleistung zum Schutz temperatur-empfindlicher Bauteile, ohne die Leuchte abzuschalten  
Schutzklasse II   
Schutzart IP 66  
Staubdicht und Schutz gegen starkes Strahlwasser  
Schlagfestigkeit IK08  
Schutz gegen mechanische Schläge < 5 Joule  
 – Sicherheitszeichen  
 – Konformitätszeichen  
Horizontale Windangriffsfläche: 0,13 m<sup>2</sup>  
Gewicht: 26,7 kg  
Dieses Produkt enthält Lichtquellen der Energieeffizienzklasse(n) C

## Instructions for use

### Application

Pole top luminaire with outrigger arm.  
The asymmetrical and flat beam light distribution is suitable especially for the illumination of streets according to DIN EN 13201.  
For mounting heights 7000 - 10000mm.

### Product description

Luminaire made of aluminium alloy, aluminium and stainless steel  
BEGA Unidure® coating technology  
Safety glass, antireflection-coated  
Silicone gasket  
Reflector made of pure anodised aluminium  
Toolless closure  
For pole top  $\varnothing$  76mm  
Slip fitter insert depth 100mm  
Connecting cable X05BQ-F 4 x 1 mm<sup>2</sup>  
Cable length 10m  
BEGA Ultimate Driver®  
Complies with flicker requirements in accordance with IEEE 1789, DIN IEC/TR 63158, DIN IEC/TR 61547-1  
LED power supply unit  
220-240 V  $\sim$  0/50-60 Hz  
DC 176-264 V  
DALI controllable  
Number of DALI addresses: 1 per luminaire head  
A basic isolation exists between power cable and control line  
BEGA Thermal Control®  
Temporary thermal regulation to protect temperature-sensitive components without switching off the luminaire  
Safety class II   
Protection class IP 66  
Dust-tight and protection against strong water jets  
Impact strength IK08  
Protection against mechanical impacts < 5 joule  
 – Safety mark  
 – Conformity mark  
Horizontal wind catching area: 0.13 m<sup>2</sup>  
Weight: 26.7 kg  
This product contains light sources of energy efficiency class(es) C

## Fiche d'utilisation

### Utilisation

Luminaire tête de mât avec bras.  
La répartition lumineuse asymétrique-elliptique est particulièrement appropriée pour un éclairage de rues selon normes DIN EN 13201.  
Pour hauteurs de feu 7000 - 10000mm.

### Description du produit

Luminaire fabriqué en fonderie d'aluminium, aluminium et acier inoxydable  
Technologie de revêtement BEGA Unidure®  
Verre de sécurité antireflet  
Joint silicone  
Réflecteur en aluminium pur anodisé  
Fermeture sans outil  
Pour tête de mât  $\varnothing$  76mm  
Profondeur d'embout 100mm  
Câble de raccordement X05BQ-F 4 x 1 mm<sup>2</sup>  
Longueur de câble 10m  
BEGA Ultimate Driver®  
Conforme aux exigences en matière de Flicker (scintillement) selon IEEE 1789, DIN IEC/TR 63158, DIN IEC/TR 61547-1  
Bloc d'alimentation LED  
220-240 V  $\sim$  0/50-60 Hz  
DC 176-264 V  
Pilote DALI  
Nombre d'adresses DALI : 1 par tête de luminaire  
Une isolation d'origine existe entre le réseau et les câbles de commande  
BEGA Thermal Control®  
Régulation thermique temporaire de la puissance des luminaires pour protéger les composants sensibles à la température, sans pour autant éteindre les luminaires  
Classe de protection II   
Degré de protection IP 66  
Étanche à la poussière et protégé contre les jets d'eau puissants  
Résistance aux chocs mécaniques IK08  
Protection contre les chocs mécaniques < 5 joules  
 – Sigle de sécurité  
 – Sigle de conformité  
Prise au vent horizontale : 0,13 m<sup>2</sup>  
Poids : 26,7 kg  
Ce produit contient des sources lumineuses de classe d'efficacité énergétique C

### **Dark Sky**

Das Licht dieser Leuchte wird gleichmäßig und hocheffizient auf die zu beleuchtende Fläche gerichtet. Weniger als 1 % des Leuchtenlichtstroms wird in den oberen Halbraum der Leuchte emittiert.

### **Sicherheit**

Für die Installation und für den Betrieb dieser Leuchte sind die nationalen Sicherheitsvorschriften zu beachten. Die Montage und Inbetriebnahme darf nur durch eine Elektrofachkraft erfolgen. Der Hersteller übernimmt keine Haftung für Schäden, die durch unsachgemäßen Einsatz oder Montage entstehen. Werden nachträglich Änderungen an der Leuchte vorgenommen, so gilt derjenige als Hersteller, der diese Änderungen vornimmt.

### **Überspannungsschutz**

Die in der Leuchte verbauten elektronischen Komponenten sind nach DIN EN 61547 gegen Überspannung geschützt. Um einen zusätzlichen Schutz z. B. vor Transienten etc. zu erreichen, empfehlen wir separate Überspannungsschutzkomponenten. Sie finden diese auf unserer Website unter [www.bega.com](http://www.bega.com).

### **Montage**

LEDs sind hochwertige elektronische Bauteile! Bitte vermeiden Sie während der Montage oder des Auswechslens eine direkte Berührung der LED-Lichtaustrittsfläche mit den Händen.

Verbindungsleitung in den Mast einführen und Leuchte aufsetzen.  
Leuchte ausrichten und befestigen.  
Seitliche Innensechskantschrauben M8 fest anziehen.  
Anzugsdrehmoment = 12 Nm.

Der elektrische Anschluss der Leuchte muss in entsprechender Schutzart und Schutzklasse mit geeigneten Anschlussklemmen (nicht im Lieferumfang enthalten) an der Leuchtenanschlussleitung erfolgen. Wir empfehlen hierzu die Verwendung der BEGA Anschlusskästen.  
Auf richtige Belegung der Anschlussleitung achten. Den Netzanschluss an der braunen (L) und blauen (N) Ader vornehmen. Der Anschluss der Steuerleitungen erfolgt über die beiden mit DALI gekennzeichneten Adern. Bei Nichtbelegung dieser Adern wird die Leuchte mit voller Lichtleistung betrieben.

### **Dark Sky**

The light from this luminaire is directed evenly and highly efficiently onto the surface to be illuminated. Less than 1 % of the luminaire luminous flux is emitted into the upper half-space of the luminaire.

### **Safety**

The installation and operation of this luminaire are subject to national safety regulations. Installation and commissioning may only be carried out by a qualified electrician. The manufacturer accepts no liability for damage caused by improper use or installation. If subsequent modifications are made to the luminaire, the person responsible for these modifications shall be considered the manufacturer.

### **Overvoltage protection**

The electronic components installed in the luminaire are protected against overvoltage in accordance with DIN EN 61547. To achieve an additional protection against e. g. transients, etc. we recommend separate overvoltage protection components. You can find them on our website at [www.bega.com](http://www.bega.com).

### **Installation**

LED are high-quality electronic components! Please avoid touching the light output opening of the LED directly during installation or relamping.

Lead luminaire connecting cable into the pole and put on luminaire.  
Align luminaire and fix it.  
Fix lateral hexagon socket head screws M8 firmly.  
Torque = 12 Nm.

The electrical connection of the luminaire must be made with the appropriate protection class and safety class using suitable connection terminals (not included in the scope of delivery) on the luminaire power supply cable. We recommend you use BEGA connection boxes for this purpose.  
Note correct configuration of the mains supply cable. The phase is connected to the brown wire (L) and the neutral conductor to the blue wire (N). The connection of the control cables is achieved by means of the both leads marked with DALI. In case these leads are not used the luminaire will be operated at full light output.

### **Dark Sky**

La lumière de ce luminaire est orientée de manière uniforme et est très efficace sur la surface à éclairer. Moins de 1 % du flux lumineux est émis dans le demi espace supérieur au-dessus du luminaire.

### **Sécurité**

Pour l'installation et l'utilisation de ce luminaire, respecter les normes de sécurité nationales. L'installation et la mise en service ne doivent être effectuées que par un électricien agréé. Le fabricant décline toute responsabilité pour tout dommage résultant d'une mise en œuvre ou d'une installation inappropriée du produit. Si des modifications sont apportées ultérieurement au luminaire, l'intervenant sera considéré comme étant le fabricant.

### **Protection contre les surtensions**

Les composants électroniques installés dans le luminaire sont protégés contre la surtension conformément à la norme DIN EN 61547. Pour obtenir une protection supplémentaire contre la surtension, les tensions transitoires etc., nous proposons des composants de protection séparés. Vous les trouverez sur notre site web [www.bega.com](http://www.bega.com).

### **Installation**

Les LED sont des composants électroniques de haute précision. Éviter de toucher la surface de diffusion des LED avec les doigts lorsque vous l'installez ou la remplacez.

Introduire le câble de raccordement du luminaire dans l'ouverture au sommet du mât et placer le luminaire sur le mât. Ajuster le luminaire et fixer.  
Bien serrer les vis à six pans creux latérales.  
Moment de serrage = 12 Nm.

Le raccordement électrique au câble de raccordement du luminaire doit être effectué avec des borniers appropriés (non fournis), selon l'indice et la classe de protection correspondants. Nous conseillons l'utilisation des boîtes de connexion BEGA.  
Veiller au bon adressage du câble de raccordement. La phase doit être raccordée au fil brun (L) et le conducteur neutre au fil bleu (N). Le raccordement des câbles de la commande est effectué avec les fils marqués DALI. Si les fils ne sont pas raccordés, le luminaire fonctionne sur la puissance maximale.

## Leuchtmittel

Modul-Anschlussleistung	62 W
Leuchten-Anschlussleistung	134 W
Bemessungstemperatur	$t_a = 25 \text{ }^\circ\text{C}$
Umgebungstemperatur	$t_{a,max} = 45 \text{ }^\circ\text{C}$

### 77 759 K4

Modul-Bezeichnung	8x LED-0847/840
Farbtemperatur	4000 K
Farbwiedergabeindex	CRI > 80
Modul-Lichtstrom	24760 lm
Leuchten-Lichtstrom	19770 lm
Leuchten-Lichtausbeute	147,5 lm/W

### 77 759 K3

Modul-Bezeichnung	8x LED-0847/830
Farbtemperatur	3000 K
Farbwiedergabeindex	CRI > 80
Modul-Lichtstrom	24080 lm
Leuchten-Lichtstrom	19226 lm
Leuchten-Lichtausbeute	143,5 lm/W

### Bitte beachten Sie:

Den im Leuchtengehäuse befindlichen Trockenmittelbeutel nicht entfernen. Er dient zur Aufnahme von Restfeuchtigkeit.

### Austausch des LED-Moduls

Die Bezeichnung des LED-Moduls ist auf einem Etikett in der Leuchte vermerkt. BEGA Ersatzmodule entsprechen in Lichtfarbe und Lichtleistung den ursprünglich verbauten Modulen. Der Austausch kann mit handelsüblichem Werkzeug durch qualifizierte Personen erfolgen. Anlage spannungsfrei schalten und Leuchte öffnen. Bitte beachten Sie die Montageanleitung des LED-Moduls. Dichtungen der Leuchte überprüfen, ggf. ersetzen. Ein defektes Glas muss ersetzt werden. Leuchte schließen.

### Ergänzungsteile

Für diese Leuchte empfehlen wir folgende BEGA Lichtmaste:  
Konische Stahl-Lichtmaste ohne sichtbare Schweißnaht · feuerverzinkt und lackiert mit Tür und C-Schiene

<b>70 835</b> Mast mit Erdstück	H 7000 mm
<b>70 836</b> Mast mit Erdstück	H 8000 mm
<b>70 837</b> Mast mit Erdstück	H 9000 mm

Passende Anschlusskästen finden Sie in den Gebrauchsanweisungen der Lichtmaste.

### Ersatzteile

LED-Netzteil	DEV-0356/1400i
LED-Modul 3000K	LED-0847/830
LED-Modul 4000K	LED-0847/840
Reflektor	76 001 103
Dichtung	83 001 565

## Lamp

Module connected wattage	62 W
Luminaire connected wattage	134 W
Rated temperature	$t_a = 25 \text{ }^\circ\text{C}$
Ambient temperature	$t_{a,max} = 45 \text{ }^\circ\text{C}$

### 77 759 K4

Module designation	8x LED-0847/840
Colour temperature	4000 K
Colour rendering index	CRI > 80
Module luminous flux	24760 lm
Luminaire luminous flux	19770 lm
Luminaire luminous efficiency	147,5 lm/W

### 77 759 K3

Module designation	8x LED-0847/830
Colour temperature	3000 K
Colour rendering index	CRI > 80
Module luminous flux	24080 lm
Luminaire luminous flux	19226 lm
Luminaire luminous efficiency	143,5 lm/W

### Please note:

Do not remove the desiccant bag from the luminaire housing. It is needed to remove residual moisture.

### Replacing the LED module

The designation of the LED module is noted on a label in the luminaire. The light colour and light output of BEGA replacement modules correspond to those of the modules originally fitted. The module can be replaced by qualified persons using standard tools. Disconnect the system and open the luminaire. Please follow the installation instructions for the LED module. Inspect and, if necessary, replace the luminaire gaskets. Defective glass must be replaced. Close the luminaire.

### Accessories

For this luminaire we recommend the following BEGA luminaire poles:  
Tapered steel poles without visible welding seam · hot-dip galvanised and lacquered with access door and C-clamp

<b>70 835</b> Pole with anch.section	H 7000 mm
<b>70 836</b> Pole with anch.section	H 8000 mm
<b>70 837</b> Pole with anch.section	H 9000 mm

Please see the instructions for use of the luminaire poles for suitable connection boxes.

### Spares

LED power supply unit	DEV-0356/1400i
LED module 3000K	LED-0847/830
LED module 4000K	LED-0847/840
Reflector	76 001 103
Gasket	83 001 565

## Lampe

Puissance raccordée du module	62 W
Puissance raccordée du luminaire	134 W
Température de référence	$t_a = 25 \text{ }^\circ\text{C}$
Température d'ambiance	$t_{a,max} = 45 \text{ }^\circ\text{C}$

### 77 759 K4

Désignation du module	8x LED-0847/840
Température de couleur	4000 K
Indice de rendu des couleurs	CRI > 80
Flux lumineux du module	24760 lm
Flux lumineux du luminaire	19770 lm
Rendement lum. du luminaire	147,5 lm/W

### 77 759 K3

Désignation du module	8x LED-0847/830
Température de couleur	3000 K
Indice de rendu des couleurs	CRI > 80
Flux lumineux du module	24080 lm
Flux lumineux du luminaire	19226 lm
Rendement lum. du luminaire	143,5 lm/W

### Attention :

Ne pas retirer le sachet de dessiccant présent dans l'armature du luminaire. Il sert à absorber l'humidité résiduelle.

### Remplacement du module LED

La désignation du module LED est inscrite sur une étiquette collée dans le luminaire. Les modules de rechange BEGA correspondent aux modules d'origine en termes de couleur de lumière et de flux lumineux. Le module LED peut être remplacé par une personne qualifiée à l'aide d'outils disponibles dans le commerce. Travailler hors tension et ouvrir le luminaire. Respecter la fiche d'utilisation du module LED. Vérifier et remplacer les joints du luminaire le cas échéant. Un verre endommagé doit être remplacé. Fermer le luminaire.

### Accessoires

Pour ce luminaire nous recommandons les mâts BEGA suivants :  
Mâts coniques en acier, sans soudure visible · galvanisés et laqués avec porte et rail de montage

<b>70 835</b> Mât avec pièce ent.	H 7000 mm
<b>70 836</b> Mât avec pièce ent.	H 8000 mm
<b>70 837</b> Mât avec pièce ent.	H 9000 mm

Vous trouverez les boîtes de connexion correspondantes dans les fiches d'utilisation des mâts.

### Pièces de rechange

Bloc d'alimentation LED	DEV-0356/1400i
Module LED 3000K	LED-0847/830
Module LED 4000K	LED-0847/840
Réflecteur	76 001 103
Joint	83 001 565