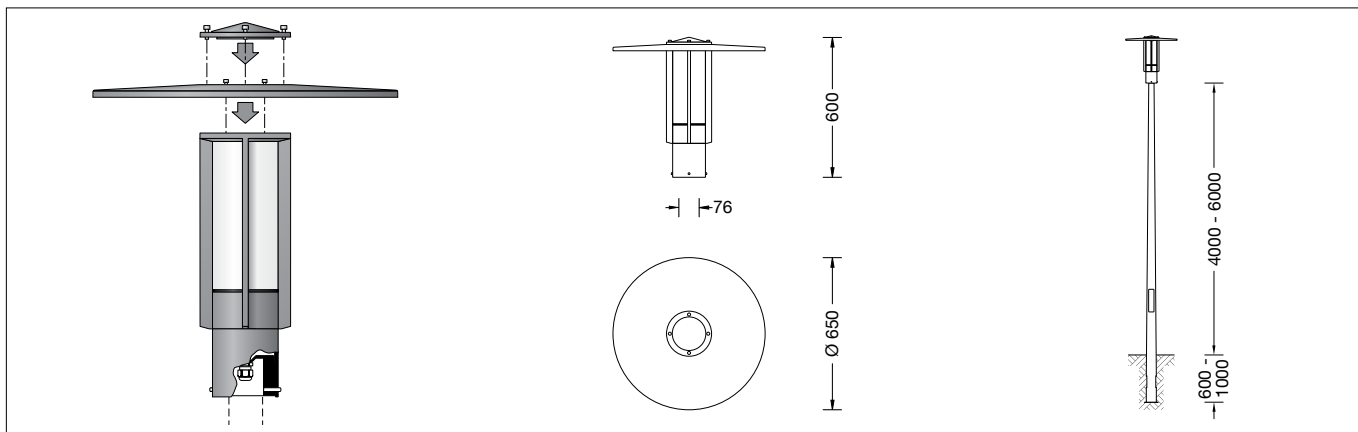


BEGA**77 120**

Aufsatzleuchte
Pole top luminaire
Luminaire tête de mât

**Gebrauchsanweisung****Anwendung**

Aufsatzleuchte mit symmetrischer
Lichtstärkeverteilung.
Für Lichtpunkthöhen von 4000 - 6000 mm.

Produktbeschreibung

Leuchte besteht aus Aluminiumguss,
Aluminium und Edelstahl
Beschichtungstechnologie BEGA Unidure®
Kunststoffzylinder weiß
Für Mastzopf \varnothing 76 mm
Einstecktiefe 80 mm
Anschlussleitung X05BQ-F 5 G 1 mm²
Leitungslänge 6 m
mit Steckvorrichtung
BEGA Ultimate Driver®
LED-Netzteil
220-240 V \sphericalangle 0/50-60 Hz
DC 176-264 V
DALI-steuerbar
Anzahl der DALI-Adressen: 1
Zwischen Netz- und Steuerleitungen ist eine
Basisisolierung vorhanden
BEGA Thermal Control®
Temporäre thermische Regulierung der
Leuchtenleistung zum Schutz temperatur-
empfindlicher Bauteile, ohne die Leuchte
abzuschalten
Schutzklasse I
Schutzart IP 65
Staubdicht und Schutz gegen Strahlwasser
Schlagfestigkeit IK08
Schutz gegen mechanische
Schläge < 5 Joule
 – Sicherheitszeichen
CE – Konformitätszeichen
Horizontale Windangriffsfläche: 0,12 m²
Gewicht: 10,5 kg
Dieses Produkt enthält Lichtquellen der
Energieeffizienzklasse(n) B

Überspannungsschutz

Die in der Leuchte verbauten elektronischen
Komponenten sind nach DIN EN 61547 gegen
Überspannung geschützt.
Um einen zusätzlichen Schutz z. B. vor
Transienten etc. zu erreichen, empfehlen wir
separate Überspannungsschutzkomponenten.
Sie finden diese auf unserer Website unter
www.bega.com.

Instructions for use**Application**

Pole-top luminaire with symmetrical light
distribution.
For mounting heights 4000 - 6000 mm.

Product description

Luminaire made of aluminium alloy,
aluminium and stainless steel
BEGA Unidure® coating technology
Synthetic cylinder, white
For pole top \varnothing 76 mm
Slip fitter insert depth 80 mm
Connecting cable X05BQ-F 5 G 1 mm²
Cable length 6 m
with plug connection
BEGA Ultimate Driver®
LED power supply unit
220-240 V \sphericalangle 0/50-60 Hz
DC 176-264 V
DALI controllable
Number of DALI addresses: 1
A basic isolation exists between power cable
and control line
BEGA Thermal Control®
Temporary thermal regulation to protect
temperature-sensitive components without
switching off the luminaire
Safety class I
Protection class IP 65
Dust-tight and protection against water jets
Impact strength IK08
Protection against mechanical
impacts < 5 joule
 – Safety mark
CE – Conformity mark
Horizontal wind catching area: 0.12 m²
Weight: 10.5 kg
This product contains light sources of energy
efficiency class(es) B

Overvoltage protection

The electronic components installed in the
luminaire are protected against overvoltage in
accordance with DIN EN 61547.
To achieve an additional protection against
e. g. transients, etc. we recommend separate
overvoltage protection components.
You can find them on our website at
www.bega.com.

Fiche d'utilisation**Application**

Luminaire tête de mât, à répartition lumineuse
circulaire symétrique.
Pour hauteurs de feu 4000 - 6000 mm.

Description du produit

Luminaire fabriqué en fonderie d'aluminium,
aluminium et acier inoxydable
Technologie de revêtement BEGA Unidure®
Cylindre synthétique blanc
Pour tête de mât \varnothing 76 mm
Profondeur d'embout 80 mm
Câble de raccordement X05BQ-F 5 G 1 mm²
Longueur de câble 6 m
avec connecteur embrochable
BEGA Ultimate Driver®
Bloc d'alimentation LED
220-240 V \sphericalangle 0/50-60 Hz
DC 176-264 V
Pilotage DALI
Nombre d'adresses DALI : 1
Une isolation d'origine existe entre le réseau et
les câbles de commande
BEGA Thermal Control®
Régulation thermique temporaire de la
puissance des luminaires pour protéger les
composants sensibles à la température, sans
pour autant éteindre les luminaires
Classe de protection I
Degré de protection IP 65
Étanche à la poussière et protégé contre les
jets d'eau
Résistance aux chocs mécaniques IK08
Protection contre les chocs
mécaniques < 5 joules
 – Sigle de sécurité
CE – Sigle de conformité
Prise au vent horizontale : 0,12 m²
Poids : 10,5 kg
Ce produit contient des sources lumineuses de
classe d'efficacité énergétique B

Protection contre les surtensions

Les composants électroniques installés dans
le luminaire sont protégés contre la surtension
conformément à la norme DIN EN 61547.
Pour obtenir une protection supplémentaire
contre la surtension, les tensions transitoires
etc., nous proposons des composants de
protection séparés. Vous les trouverez sur notre
site web www.bega.com.

Sicherheit

Für die Installation und für den Betrieb dieser Leuchte sind die nationalen Sicherheitsvorschriften zu beachten. Die Montage und Inbetriebnahme darf nur durch eine Elektrofachkraft erfolgen. Der Hersteller übernimmt keine Haftung für Schäden, die durch unsachgemäßen Einsatz oder Montage entstehen. Werden nachträglich Änderungen an der Leuchte vorgenommen, so gilt derjenige als Hersteller, der diese Änderungen vornimmt.

Leuchtmittel

Modul-Anschlussleistung	22,8 W
Leuchten-Anschlussleistung	26,5 W
Bemessungstemperatur	$t_a = 25\text{ °C}$
Umgebungstemperatur	$t_{a\text{ max}} = 60\text{ °C}$

77 120 K4

Modul-Bezeichnung	6x LED-0146/840
Farbtemperatur	4000 K
Farbwiedergabeindex	CRI > 80
Modul-Lichtstrom	4710 lm
Leuchten-Lichtstrom	2874 lm
Leuchten-Lichtausbeute	108,5 lm/W

77 120 K3

Modul-Bezeichnung	6x LED-0146/830
Farbtemperatur	3000 K
Farbwiedergabeindex	CRI > 80
Modul-Lichtstrom	4590 lm
Leuchten-Lichtstrom	2801 lm
Leuchten-Lichtausbeute	105,7 lm/W

Montage

Für einen Wechsel der Kunststoffabdeckung ist oberhalb der Leuchte ein freier Raum von 450 mm erforderlich. Abdeckhaube mit Innensechskantschrauben M8 lösen und abnehmen. Innensechskantschrauben M6 lösen. Dach auflegen und befestigen. Abdeckhaube aufsetzen und Schrauben gleichmässig fest anziehen. Dabei auf richtigen Sitz der Dichtungen achten. Verbindungsleitung in den Mast einführen und Leuchte aufsetzen. Leuchte ausrichten und befestigen. Anzugsdrehmoment = 12 Nm. Auf richtige Belegung der Anschlussleitung achten. Den Netzanschluss an der braunen (L), blauen (N) und grün-gelben Ader (⊕) vornehmen. Der Anschluss der Steuerleitungen erfolgt über die beiden mit DALI gekennzeichneten Adern. Bei Nichtbelegung dieser Adern wird die Leuchte mit voller Lichtleistung betrieben.

Austausch des LED-Moduls

Die Bezeichnung des LED-Moduls ist auf einem Etikett in der Leuchte vermerkt. BEGA Ersatzmodule entsprechen in Lichtfarbe und Lichtleistung den ursprünglich verbauten Modulen. Der Austausch kann mit handelsüblichem Werkzeug durch qualifizierte Personen erfolgen. Anlage spannungsfrei schalten und Leuchte öffnen. Bitte beachten Sie die Montageanleitung des LED-Moduls. Dichtungen der Leuchte überprüfen, ggf. ersetzen. Ein defektes Glas muss ersetzt werden. Leuchte schließen.

Safety

The installation and operation of this luminaire are subject to national safety regulations. Installation and commissioning may only be carried out by a qualified electrician. The manufacturer accepts no liability for damage caused by improper use or installation. If subsequent modifications are made to the luminaire, the person responsible for these modifications shall be considered the manufacturer.

Lamp

Module connected wattage	22.8 W
Luminaire connected wattage	26.5 W
Rated temperature	$t_a = 25\text{ °C}$
Ambient temperature	$t_{a\text{ max}} = 60\text{ °C}$

77 120 K4

Module designation	6x LED-0146/840
Colour temperature	4000 K
Colour rendering index	CRI > 80
Module luminous flux	4710 lm
Luminaire luminous flux	2874 lm
Luminaire luminous efficiency	108,5 lm/W

77 120 K3

Module designation	6x LED-0146/830
Colour temperature	3000 K
Colour rendering index	CRI > 80
Module luminous flux	4590 lm
Luminaire luminous flux	2801 lm
Luminaire luminous efficiency	105,7 lm/W

Installation

450 mm space above the luminaire is required to change the synthetic diffuser. Undo hexagon socket head screw M8 and remove it. Undo hexagon socket head screws M6. Put on the roof and fix it. Put on covering cap and tighten the screws evenly. Make sure that gaskets are positioned correctly. Lead luminaire connecting cable into the pole and put on luminaire. Align luminaire and fix it. Torque = 12 Nm. Note correct configuration of the mains supply cable. Make mains supply connection at the brown (L), blue (N) and green-yellow lead (⊕). The connection of the control cables is achieved by means of the both leads marked with DALI. In case these leads are not used the luminaire will be operated at full light output.

Replacing the LED module

The designation of the LED module is noted on a label in the luminaire. The light colour and light output of BEGA replacement modules correspond to those of the modules originally fitted. The module can be replaced by qualified persons using standard tools. Disconnect the system and open the luminaire. Please follow the installation instructions for the LED module. Inspect and, if necessary, replace the luminaire gaskets. Defective glass must be replaced. Close the luminaire.

Sécurité

Pour l'installation et l'utilisation de ce luminaire, respecter les normes de sécurité nationales. L'installation et la mise en service ne doivent être effectuées que par un électricien agréé. Le fabricant décline toute responsabilité pour tout dommage résultant d'une mise en œuvre ou d'une installation inappropriée du produit. Si des modifications sont apportées ultérieurement au luminaire, l'intervenant sera considéré comme étant le fabricant.

Lampe

Puissance raccordée du module	22,8 W
Puissance raccordée du luminaire	26,5 W
Température de référence	$t_a = 25\text{ °C}$
Température d'ambiance	$t_{a\text{ max}} = 60\text{ °C}$

77 120 K4

Désignation du module	6x LED-0146/840
Température de couleur	4000 K
Indice de rendu des couleurs	CRI > 80
Flux lumineux du module	4710 lm
Flux lumineux du luminaire	2874 lm
Rendement lum. du luminaire	108,5 lm/W

77 120 K3

Désignation du module	6x LED-0146/830
Température de couleur	3000 K
Indice de rendu des couleurs	CRI > 80
Flux lumineux du module	4590 lm
Flux lumineux du luminaire	2801 lm
Rendement lum. du luminaire	105,7 lm/W

Installation

Pour le changement de la vasque synthétique prévoir un espace de 450 mm au-dessus du luminaire. Desserrer et retirer le couvercle de fermeture avec les vis à six pans creux M8. Desserrer les vis à six pans creux M6. Poser le toit et fixer. Poser le couvercle de fermeture et serrer fort et régulièrement les vis. Veiller au bon emplacement des joints. Introduire le câble de raccordement du luminaire dans l'ouverture au sommet du mât et placer le luminaire sur le mât. Ajuster le luminaire et fixer. Moment de serrage = 12 Nm. Veiller au bon adressage du câble de raccordement. Effectuer le raccordement électrique au fil marron (L), bleu (N) et vert-jaune (⊕). Le raccordement des câbles de la commande est effectué avec les fils marqués DALI. Si ces fils ne sont pas raccordés le luminaire fonctionne sur la puissance maximale.

Remplacement du module LED

La désignation du module LED est inscrite sur une étiquette collée dans le luminaire. Les modules de rechange BEGA correspondent aux modules d'origine en termes de couleur de lumière et de flux lumineux. Le module LED peut être remplacé par une personne qualifiée à l'aide d'outils disponibles dans le commerce. Travailler hors tension et ouvrir le luminaire. Respecter la fiche d'utilisation du module LED. Vérifier et remplacer les joints du luminaire le cas échéant. Un verre endommagé doit être remplacé. Fermer le luminaire.

Reinigung · Pflege

Leuchte regelmäßig mit einem sauberen, weichen, fusselfreien und stets feucht zu haltenden Tuch von Schmutz und Ablagerungen reinigen.
Bitte verwenden Sie hierfür möglichst Wasser unter Hinzufügung von etwas handelsüblichem Geschirrspülmittel.
Für Lackoberflächen empfehlen wir die Nutzung des BEGA LackpflegeSETS **71 179**.
Der Einsatz von lösemittelhaltigen Reinigungsmitteln oder Hochdruckreinigern ist für die Reinigung und Pflege ungeeignet.

Cleaning · Maintenance

Clean dirt and debris from the luminaire regularly with a clean, soft, lint-free cloth that is kept damp throughout the cleaning.
If possible, please use water for this, adding a little commercial dishwashing detergent.
For lacquered surfaces we recommend the use of BEGA Lacquer Care Set **71 179**.
Cleaning agents containing solvents and high-pressure cleaners are unsuitable for cleaning and maintenance.

Nettoyage · Entretien

Nettoyer régulièrement la crasse et les dépôts sur le luminaire avec un chiffon propre, doux, non pelucheux et toujours humide.
Pour ce faire, veuillez utiliser si possible de l'eau additionnée d'un peu de liquide vaisselle usuel.
Nous vous conseillons d'utiliser le kit d'entretien BEGA **71 179** pour les surfaces peintes.
L'utilisation de détergents solvantés ou de nettoyeurs haute pression est déconseillée pour le nettoyage et l'entretien.

Ergänzungsteile

Für diese Leuchte empfehlen wir folgende BEGA Lichtmaste:

Zylindrisch abgesetzte Maste aus Stahl lackiert · mit Tür und C-Schiene
71 202 Mast mit Erdstück H 4000 mm
71 204 Mast mit Erdstück H 5000 mm
71 206 Mast mit Erdstück H 6000 mm

Konische Maste aus Aluminium, lackiert mit Tür und C-Schiene
70 914 Mast mit Erdstück H 4000 mm
70 725 Mast mit Erdstück H 4500 mm
70 915 Mast mit Erdstück H 5000 mm
70 916 Mast mit Erdstück H 6000 mm
70 791 Mast mit Fußplatte H 4000 mm
70 792 Mast mit Fußplatte H 4500 mm
70 794 Mast mit Fußplatte H 5000 mm

Konische Holz-Lichtmaste mit Leimholz nach DIN EN 14080 und Aluminium · mit Tür und C-Schiene
71 193 Mast mit Fußplatte H 4000 mm
71 194 Mast mit Fußplatte H 5000 mm
71 195 Mast mit Fußplatte H 6000 mm

Es gibt dazu eine gesonderte Gebrauchsanweisung.

Accessories

For this luminaire we recommend the following BEGA luminaire poles:

Cylindrically stepped steel poles lacquered · with door and C rail
71 202 Pole with anch.section H 4000 mm
71 204 Pole with anch.section H 5000 mm
71 206 Pole with anch.section H 6000 mm

Tapered aluminium poles, lacquered with access door and C-clamp
70 914 Pole with anch.section H 4000 mm
70 725 Pole with anch.section H 4500 mm
70 915 Pole with anch.section H 5000 mm
70 916 Pole with anch.section H 6000 mm
70 791 Pole with baseplate H 4000 mm
70 792 Pole with baseplate H 4500 mm
70 794 Pole with baseplate H 5000 mm

Tapered poles made of laminated wood in accordance with DIN EN 14080 and aluminium · with access door and C-clamp
71 193 Pole with baseplate H 4000 mm
71 194 Pole with baseplate H 5000 mm
71 195 Pole with baseplate H 6000 mm

See the separate instructions for use.

Accessoires

Pour ce luminaire nous recommandons les mâts BEGA suivants :

Mâts cylindriques étagés en acier laqués · avec porte et rail de montage
71 202 Mât avec pièce ent. H 4000 mm
71 204 Mât avec pièce ent. H 5000 mm
71 206 Mât avec pièce ent. H 6000 mm

Mâts coniques en aluminium, laqués avec porte et rail de montage
70 914 Mât avec pièce ent. H 4000 mm
70 725 Mât avec pièce ent. H 4500 mm
70 915 Mât avec pièce ent. H 5000 mm
70 916 Mât avec pièce ent. H 6000 mm
70 791 Mât sur platine H 4000 mm
70 792 Mât sur platine H 4500 mm
70 794 Mât sur platine H 5000 mm

Mâts coniques avec bois lamellé-collé selon DIN EN 14080 et aluminium · avec porte et rail de montage
71 193 Mât sur platine H 4000 mm
71 194 Mât sur platine H 5000 mm
71 195 Mât sur platine H 6000 mm

Une fiche d'utilisation pour ces accessoires est disponible.

Ersatzteile

Kunststoffabdeckung 15 000 298 .6
LED-Netzteil DEV-0270/700i
LED-Modul 3000K LED-0146/830
LED-Modul 4000K LED-0146/840
Dichtung Haube 83 000 774
Dichtung Glasaufnahme 83 001 075

Spares

Synthetic cover 15 000 298 .6
LED power supply unit DEV-0270/700i
LED module 3000K LED-0146/830
LED module 4000K LED-0146/840
Gasket cover 83 000 774
Gasket glass 83 001 075

Pièces de rechange

Cache synthétique 15 000 298 .6
Bloc d'alimentation LED DEV-0270/700i
Module LED 3000K LED-0146/830
Module LED 4000K LED-0146/840
Joint du couvercle 83 000 774
Joint du verre 83 001 075