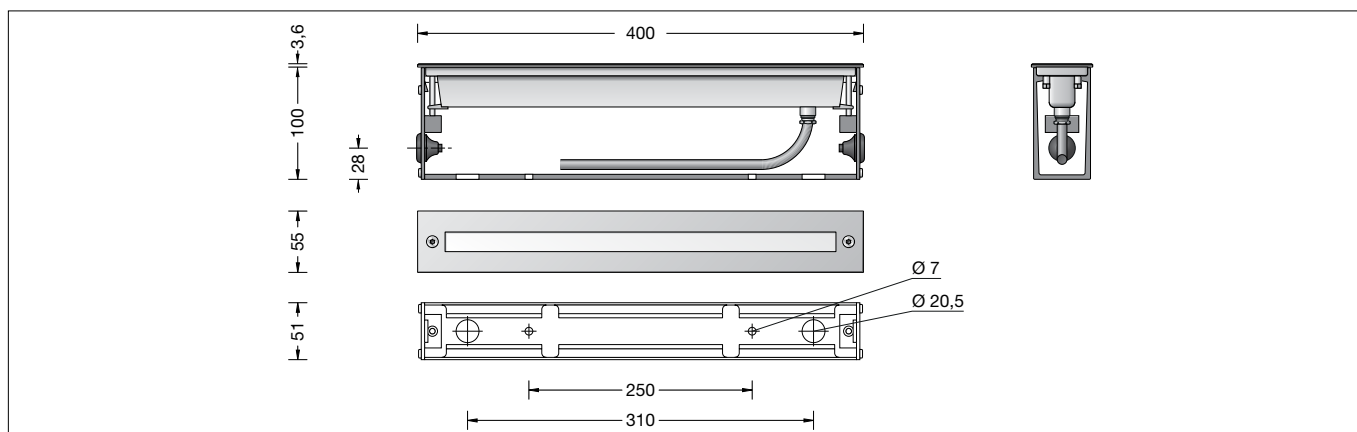


BEGA**77 004**

Bodeneinbauleuchte
In-ground luminaire
Luminaire à encastrer

**Gebrauchsanweisung****Anwendung**

Scheinwerfer mit symmetrischer Lichtstärkeverteilung. Für den Einbau in befestigte Flächen, Wege und Plätze. Überrollbar von Fahrzeugen mit luftgefüllten Reifen.

Bitte beachten Sie:

In Fahrspuren, wo die Leuchte horizontalen Kräften durch Bremsen, Beschleunigen und Richtungswechsel ausgesetzt ist, darf die Leuchte nicht eingesetzt werden.

Produktbeschreibung

LED-Einbauleuchte ohne Netzteil
Leuchte besteht aus Edelstahl
Werkstoff Nr. 1.4301
Einbaugehäuse aus Aluminiumprofil, pulverbeschichtet mit 2 Einführungen für Anschlusskabel bis ø 12 mm
Sicherheitsglas klar
Reflektor aus eloxiertem Reinstaluminium
Anschlussleitung 05RN8-F 2 x 1[□]
Leitungslänge 3 m
Schutzklasse III ⚡
Schutzart IP 67
Staubdicht und Schutz gegen zeitweiliges Untertauchen
Druckbelastung 1.000 kg (~10 kN)
Schlagfestigkeit IK09
Schutz gegen mechanische Schläge < 10 Joule
Maximale Oberflächentemperatur 20 °C (gemessen nach EN 60598 bei ta 15 °C)
⚡¹⁰ ⚡ – Sicherheitszeichen
CE – Konformitätszeichen
Gewicht: 2,5 kg
Dieses Produkt enthält Lichtquellen der Energieeffizienzklasse(n) E

Sicherheit

Für die Installation und für den Betrieb dieser Leuchte sind die nationalen Sicherheitsvorschriften zu beachten. Die Montage und Inbetriebnahme darf nur durch eine Elektrofachkraft erfolgen. Der Hersteller übernimmt keine Haftung für Schäden, die durch unsachgemäßen Einsatz oder Montage entstehen. Werden nachträglich Änderungen an der Leuchte vorgenommen, so gilt derjenige als Hersteller, der diese Änderungen vornimmt.

Instructions for use**Application**

Floodlight with symmetrical light distribution. For recessed mounting in compacted surfaces, paths and places. Drive-over luminaire for vehicles with pneumatic tyres.

Please note:

Luminaire must not be used for installation in road lanes, where the fixture is exposed to a horizontal strain due to braking, acceleration and change of direction.

Product description

Recessed LED luminaire without power supply unit
Luminaire made of stainless steel
Steel grade no 1.4301
Installation housing made of aluminium profile, powder-coated with 2 entries for connection cable up to ø 12 mm
Clear safety glass
Reflector made of pure anodised aluminium
Connecting cable 05RN8-F 2 x 1[□]
Cable length 3 m
Safety class III ⚡
Protection class IP 67
Dust-tight and protection against temporary immersion
Pressure load 1,000 kg (~10 kN)
Impact strength IK09
Protection against mechanical impacts < 10 joule
Maximum surface temperature 20 °C (measured according to EN 60598 of ta 15 °C)
⚡¹⁰ ⚡ – Safety mark
CE – Conformity mark
Weight: 2.5 kg
This product contains light sources of energy efficiency class(es) E

Safety

The installation and operation of this luminaire are subject to national safety regulations. Installation and commissioning may only be carried out by a qualified electrician. The manufacturer accepts no liability for damage caused by improper use or installation. If subsequent modifications are made to the luminaire, the person responsible for these modifications shall be considered the manufacturer.

Fiche d'utilisation**Utilisation**

Projecteur encastré à répartition lumineuse symétrique. Pour installation dans des surfaces stabilisées, places et chemins. Autorisant le roulement de véhicules équipés de pneumatiques.

Attention :

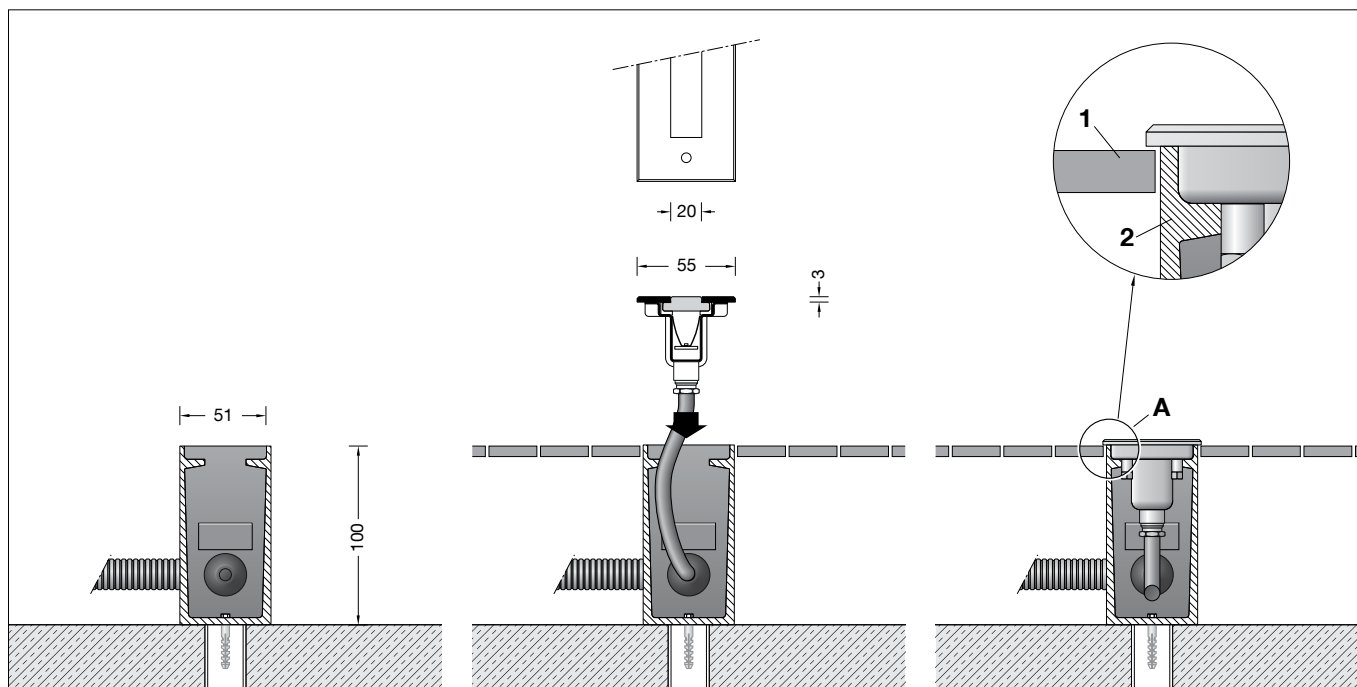
Le luminaire ne doit pas être installé dans des voies de circulation où il serait soumis à des sollicitations mécaniques horizontales provoquées par des freinages, des accélérations et des changements de direction.

Description du produit

Luminaire à encastrer LED sans bloc d'alimentation
Luminaire fabriqué en acier inoxydable
Matériau No. 1.4301
Boîtier d'encastrement en profilé aluminium, poudré avec 2 passages pour le câble de raccordement jusqu'à ø 12 mm
Verre de sécurité clair
Réflecteur en aluminium pur anodisé
Câble de raccordement 05RN8-F 2 x 1[□]
Longueur de câble 3 m
Classe de protection III ⚡
Degré de protection IP 67
Étanche à la poussière et protégé contre l'immersion momentanée
Pression 1.000 kg (~10 kN)
Résistance aux chocs mécaniques IK09
Protection contre les chocs mécaniques < 10 joules
Température de surface maximale 20 °C (mesurée selon EN 60598 de ta 15 °C)
⚡¹⁰ ⚡ – Sigle de sécurité
CE – Sigle de conformité
Poids: 2,5 kg
Ce produit contient des sources lumineuses de classe d'efficacité énergétique E

Sécurité

Pour l'installation et l'utilisation de ce luminaire, respecter les normes de sécurité nationales. L'installation et la mise en service ne doivent être effectuées que par un électricien agréé. Le fabricant décline toute responsabilité pour tout dommage résultant d'une mise en œuvre ou d'une installation inappropriée du produit. Si des modifications sont apportées ultérieurement au luminaire, l'intervenant sera considéré comme étant le fabricant.



Vor der Montage zu beachten:

Um die max. Druckbelastung der Leuchte von 1.000 kg (~10 kN) aufnehmen zu können, ist die Errichtung eines Fundamentes erforderlich. Die Leuchte steht in einem Einbaugehäuse aus hochfestem Aluminiumprofil. Die Druckbelastung wird über dieses Gehäuse auf das bauseits zu erstellende Fundament übertragen. Die Gründung muss auf festem Untergrund erfolgen.

Um eine sichere Standfestigkeit zu erreichen, muss das Einbaugehäuse einbetoniert werden. Bei der Erstellung des Fundamentes ist eine Drainage anzulegen, damit eintretendes Oberflächenwasser aus dem Einbaugehäuse abfließen kann.

Die Lackierung des Einbaugehäuses darf nicht beschädigt werden.

Für die Dichtigkeit der Leuchte ist es wichtig, dass der spätere Bodenbelag auf gleicher Höhe oder unter der Oberkante des Einbaugehäuses liegt – siehe Skizze (Detail A).

Bodenbeschaffenheit:

Die Leuchte darf nicht dauerhaft mit aggressiven Medien in Kontakt kommen. Aggressive Medien können durch Wasser aus dem Boden gewaschen werden, und das Gehäuse der Leuchte zerstören.

Bei unbekannter Zusammensetzung des Bodens ist daher vor der Montage eine Bodenanalyse vorzunehmen.

Aggressive Medien können auch von der Oberfläche ausgehend auf die Leuchte einwirken, daher ist ein übermäßiger Einsatz von Taumitteln im Umfeld der Leuchte zu vermeiden.

Von außen eintretende Streuströme, die durch die Leuchte in den Boden weiter geleitet werden, verursachen Korrosionsschäden. Es sind geeignete Gegenmaßnahmen durchzuführen.

Bitte beachten Sie:

Die Leuchte ist nur mit einem Betriebsgerät zu betreiben, das die Anforderungen nach EN 61347-2-13 erfüllt. Die maximale Leerlaufspannung von 60 V DC muss SELV oder SELV-äquivalent entsprechen.

Notice prior to installation:

To accept the maximum pressure load of 1,000 kg (~10 kN) a proper foundation must be provided by the customer.

The luminaire is mounted in a recess housing made of high-strength aluminium profile.

The pressure load is transferred to the foundation by this housing. Foundation to be provided at site. The foundation must be carried out on firm subgrade.

In order to obtain a firm stability, the recess housing must be firmly concreted in.

During preparation of the foundation proper drainage must be provided, so that entering surface water can drain off.

The lacquering of the recess housing must not be damaged.

For the tightness of the luminaire it is important that the ground surface prepared later is either on the same level or slightly below top edge of the recess housing – see sketch (detail A).

Soil conditions:

The luminaire must not permanently have contact with aggressive media.

Aggressive media might be washed out of the soil and might corrode the housing of the luminaire.

In case of an unknown composition of the soil a soil analysis should be made before installation.

Aggressive media that is outgoing from the ground surface might also affect the luminaire.

Thus an overuse of de-icing agents in the surroundings should be avoided.

Parasitic current, occurring from the outside, which is conducted by the luminaire into the soil, will cause corrosion damage.

Suitable counter measures must be carried out.

Please note:

The luminaire can only be operated with an operating device that fulfills the requirements according to EN 61347-2-13. The maximum idle voltage of 60 V DC must conform to SELV or SELV equivalent.

A respecter avant l'installation :

Pour que le luminaire puisse supporter la pression maximale de 1.000 kg (~10 kN) il doit impérativement être fixé sur une fondation stable.

Le luminaire se trouve dans un châssis de montage fabriqué en profilé d'aluminium très robuste.

La pression est transmise par ce châssis sur une fondation solide qui est à prévoir sur le site. Le massif de fondation doit être réalisé sur un sol stabilisé.

Afin d'assurer une bonne stabilité, le boîtier du luminaire doit être coulé dans du béton. Lors de la réalisation de la fondation, un drainage doit être prévu afin que les eaux pénétrant dans le châssis puissent s'en échapper.

Le laquage du châssis ne doit pas être endommagé.

Pour la bonne étanchéité du luminaire, il est important que le bord supérieur du châssis de montage ne soit en aucun cas installé plus bas que le bord supérieur de la couche de finition du sol. Celle-ci doit affleurer la sous face de la collerette – voir schéma (détail A).

Nature du sol :

Le luminaire ne doit pas être durablement en contact avec des matériaux corrosifs.

Les matériaux agressifs peuvent provenir de l'eau du sol et altérer le boîtier.

Si la qualité du sol n'est pas connue, il faut réaliser une analyse de ses composants avant l'installation du produit.

Certains matériaux agressifs pouvant également attaquer la surface du luminaire, il faut donc limiter l'utilisation de produits de salage des voies publiques aux abords de l'appareil.

Des courants de fuite rentrant par l'extérieur et conduits dans le sol par le luminaire, causent des dommages de corrosion.

Des contre-mesures appropriées doivent être effectuées.

Attention :

Le luminaire ne peut fonctionner qu'avec un appareillage conforme aux exigences de la norme EN 61347-2-13. La tension à vide maximale de 60 V DC doit correspondre ou être équivalente aux exigences SELV.

Montage

Für den elektrischen Anschluss der Leuchte ist eine 24 V Gleichspannungsquelle erforderlich – siehe Ergänzungsteile.
Bei Verwendung anderer Gleichspannungsquellen muss bauseits eine Sicherung (max. 6 A) vorgeschaltet werden.
Leuchte aus dem Einbaugehäuse ausbauen. Dazu Schrauben im Edelstahlrahmen lösen.
Leuchte aus dem Einbaugehäuse heben.
Einbaugehäuse auf Fundament (wie zuvor beschrieben) positionieren und mit beiliegendem oder anderem geeigneten Befestigungsmaterial befestigen.
Der elektrische Anschluss muss bauseits in entsprechender Schutzart und Schutzklasse an der Leuchtenanschlussleitung erfolgen.
Wir empfehlen hierzu die Verwendung der BEGA Verteilerdose **70 730**.
Die schwarze Ader ist mit dem Minuspol, die rote Ader mit dem Pluspol am Netzteil zu verbinden.
Leuchtengehäuse in das Einbaugehäuse setzen und festschrauben.

Leuchtmittel

Modul-Anschlussleistung	3 W
Leuchten-Anschlussleistung	3,6 W
Bemessungstemperatur	$t_a = 25\text{ °C}$
Umgebungstemperatur	$t_{a,max} = 55\text{ °C}$
Bei Einbau in Dämmung	$t_{a,max} = 45\text{ °C}$
Spannung	24 V = DC

77 004 K27

Modul-Bezeichnung	LED-0515/827
Farbtemperatur	2700 K
Farbwiedergabeindex	CRI > 80
Modul-Lichtstrom	470 lm
Leuchten-Lichtstrom	183 lm
Leuchten-Lichtausbeute	50,8 lm/W

77 004 K3

Modul-Bezeichnung	LED-0515/830
Farbtemperatur	3000 K
Farbwiedergabeindex	CRI > 80
Modul-Lichtstrom	515 lm
Leuchten-Lichtstrom	201 lm
Leuchten-Lichtausbeute	55,8 lm/W

77 004 K4

Modul-Bezeichnung	LED-0515/840
Farbtemperatur	4000 K
Farbwiedergabeindex	CRI > 80
Modul-Lichtstrom	520 lm
Leuchten-Lichtstrom	203 lm
Leuchten-Lichtausbeute	56,4 lm/W

Reinigung · Pflege

Nach der Montage der Leuchte ist eine Erstreinigung notwendig. Bauschmutz, Rückstände von Haftklebern, Farbspritzer und Flugrost müssen rückstandsfrei entfernt werden. Keinesfalls dürfen zur Reinigung Hochdruckreiniger und Werkzeuge aus normalem Stahl, Stahlbürsten oder Stahlwolle verwendet werden, da sich dadurch Fremdrost bildet.
Bei Anwendung von Edelstahlreinigern sind deren Gebrauchshinweise genau zu beachten. Für alle Reinigungsmittel gilt, dass sie frei von Salzsäure und Chloriden sein müssen.
Wir empfehlen eine regelmäßige Reinigung der Leuchten.

Installation

For the electrical connection of the luminaire a 24 V DC power supply is required – see accessories.
If another DC power supply is used a fuse (max. 6 A) must be installed upstream.
Dismantle luminaire from the recess housing. For this purpose undo screws in the stainless steel frame. Lift luminaire out of the recess housing.
Position recess housing on the foundation (as described before) and fix it with enclosed or any other suitable fixing material.
The electrical connection at the luminaire connecting cable must be carried out on site according to the protection class and safety class.
We recommend to use a BEGA distribution box **70 730**.
Connect black line with the negative terminal and the red line with the positive terminal of the power supply unit.
Place luminaire housing into the recess housing and tighten screws.

Lamp

Module connected wattage	3 W
Luminaire connected wattage	3,6 W
Rated temperature	$t_a = 25\text{ °C}$
Ambient temperature	$t_{a,max} = 55\text{ °C}$
When installed in heat-insulating material	$t_{a,max} = 45\text{ °C}$
Voltage	24 V = DC

77 004 K27

Module designation	LED-0515/827
Colour temperature	2700 K
Colour rendering index	CRI > 80
Module luminous flux	470 lm
Luminaire luminous flux	183 lm
Luminaire luminous efficiency	50,8 lm/W

77 004 K3

Module designation	LED-0515/830
Colour temperature	3000 K
Colour rendering index	CRI > 80
Module luminous flux	515 lm
Luminaire luminous flux	201 lm
Luminaire luminous efficiency	55,8 lm/W

77 004 K4

Module designation	LED-0515/840
Colour temperature	4000 K
Colour rendering index	CRI > 80
Module luminous flux	520 lm
Luminaire luminous flux	203 lm
Luminaire luminous efficiency	56,4 lm/W

Cleaning · Maintenance

After installation, the luminaire should first be cleaned. Building dust, residues from contact adhesives, paint splashes and rust film must be completely removed. Never use high pressure cleaners and cleaning implements made of normal steel, steel brushes or steel wool because they cause extraneous rust to form.
When using stainless steel cleaners, please read the directions carefully.
Cleaning agents containing hydrochloric acid and chlorides should never be used.
We recommend cleaning the luminaires regularly.

Installation

Pour le raccordement électrique du luminaire une source de tension continue de 24 V est nécessaire – voir accessoires.
Si d'autres sources de tension continue sont utilisées, un fusible (max. 6A) doit être monté en série sur le site.
Démontez le luminaire du châssis de montage. Pour cela desserrer les vis du cadre.
Extraire le luminaire du châssis de montage.
Positionner et fixer le châssis de montage sur le massif de fondation avec le matériel de fixation fourni ou tout autre matériel approprié (voir instructions ci-dessus).
Le raccordement électrique doit être effectué sur le site dans le degré de protection et la classe de protection correspondant au câble de raccordement.
Nous recommandons l'utilisation d'une boîte de dérivation BEGA **70 730**.
La gaine noire est à brancher au pôle négatif et la gaine rouge au pôle positif du bloc d'alimentation.
Installer le boîtier dans la réservation.
Serrer les vis du système de fixation à griffes se trouvant dans les ouvertures de la platine frontale.

Lampe

Puissance raccordée du module	3 W
Puissance raccordée du luminaire	3,6 W
Température de référence	$t_a = 25\text{ °C}$
Température d'ambiance	$t_{a,max} = 55\text{ °C}$
Installation dans un matériau d'isolation	$t_{a,max} = 45\text{ °C}$
Tension	24 V = DC

77 004 K27

Désignation du module	LED-0515/827
Température de couleur	2700 K
Indice de rendu des couleurs	CRI > 80
Flux lumineux du module	470 lm
Flux lumineux du luminaire	183 lm
Rendement lum. du luminaire	50,8 lm/W

77 004 K3

Désignation du module	LED-0515/830
Température de couleur	3000 K
Indice de rendu des couleurs	CRI > 80
Flux lumineux du module	515 lm
Flux lumineux du luminaire	201 lm
Rendement lum. du luminaire	55,8 lm/W

77 004 K4

Désignation du module	LED-0515/840
Température de couleur	4000 K
Indice de rendu des couleurs	CRI > 80
Flux lumineux du module	520 lm
Flux lumineux du luminaire	203 lm
Rendement lum. du luminaire	56,4 lm/W

Nettoyage · Entretien

Un premier nettoyage doit être fait dès l'installation du produit. Toutes les impuretés de chantier doivent être enlevées: saillances, laitance de ciment, colle, peinture etc. Pour le nettoyage, ne jamais utiliser de nettoyeurs haute pression et d'outils en acier normal (par exemple: brosse ou tampon métallique). En effet, le contact entre les deux aciers provoquerait un point de rouille parasite.
Lors de l'utilisation de nettoyants spécifiques il faut suivre scrupuleusement les instructions du fabricant.
Afin d'éviter coloration, décoloration ou corrosion, il est impératif qu'aucun nettoyeur utilisé ne contienne de l'acide chlorhydrique.
Nous recommandons un nettoyage régulier.

Austausch des LED-Moduls

Die Bezeichnung des LED-Moduls ist auf einem Etikett in der Leuchte vermerkt.

BEGA Ersatzmodule entsprechen in Lichtfarbe und Lichtleistung den ursprünglich verbauten Modulen. Der Austausch kann mit handelsüblichem Werkzeug durch qualifizierte Personen erfolgen.

Anlage spannungsfrei schalten.

Schlüsselöffnungen im Kopf der Schrauben von Schmutz und Ablagerungen säubern.

Dafür keinen Hochdruckreiniger verwenden.

Leuchte öffnen und reinigen.

Nur lösungsmittelfreie Reinigungsmittel verwenden.

Das Leuchtengehäuse muss vollständig sauber und absolut trocken sein.

Bitte beachten Sie die Montageanleitung des LED-Moduls.

Alle Schrauben und Gewinde auf gute Gangbarkeit überprüfen und einfetten.

Dichtung überprüfen, ggf. ersetzen.

Ein gebrochenes Glas muss ersetzt werden.

Leuchte schließen.

Replacing the LED module

The designation of the LED module is noted on a label in the luminaire.

The light colour and light output of BEGA replacement modules correspond to those of the modules originally fitted. The module can be replaced by qualified persons using standard tools.

Disconnect the electrical installation.

Clean dirt and deposits from key openings of screw head.

Do not use a high pressure cleaner.

Open the luminaire and clean.

Use only solvent-free cleaners.

The luminaire housing must be completely clean and absolutely dry.

Please follow the installation instructions for the LED module.

Check all screws and threads thoroughly and grease them.

Check the gasket and replace, if necessary.

A broken glass must be replaced.

Close the luminaire.

Remplacement du module LED

La désignation du module LED est inscrite sur une étiquette apposée sur le luminaire.

Les modules de rechange BEGA correspondent aux modules d'origine en termes de couleur de lumière et de flux lumineux. Le module LED peut être remplacé par une personne qualifiée à l'aide d'outils disponibles dans le commerce.

Travailler hors tension.

Débarrasser les têtes des vis de toute saleté ou dépôts éventuels.

Ne pas utiliser de nettoyeur haute pression.

Ouvrir et nettoyer le luminaire.

N'utiliser que des produits d'entretien appropriés.

Le boîtier doit être entièrement propre et absolument sec.

Respecter la fiche d'utilisation du module LED.

Vérifier et graisser toutes les vis et les filetages.

Vérifier et remplacer le joint le cas échéant.

Un verre endommagé doit être remplacé.

Fermer le luminaire.

Ergänzungsteile

Netzteile für LED-Leuchten 24 V DC

Sicherheitstransformatoren nach

EN 61558/VDE 0570 Teil 2-6

70 564 Netzteil für 5-15 W

70 465 Netzteil für 10-25 W

70 565 Netzteil für 20-35 W

70 566 Netzteil für 30-50 W

70 567 Netzteil für 40-75 W

70 169 Netzteil für 70-150 W
230 V ~ 50-60 Hz

71 134 Netzteil für 0-70 W

AC-Spannung: 198-264 V ~ 50-60 Hz

DC-Spannung: 176-275 V

Die Netzteile sind auch für den Betrieb mehrerer LED-Leuchten geeignet. Dabei ist darauf zu achten, dass die maximale Leistung des Netzteils nicht überschritten wird.

70 730 Verteilerdose für den Einbau ins Erdreich mit 7 Leitungseinführungen
Klemme 5 x 4[□]

Zu den Ergänzungsteilen gibt es eine gesonderte Gebrauchsanweisung.

Accessories

Power supply unit for LED luminaires 24 V DC

Safety transformer according to

EN 61558/VDE 0570 part 2-6

70 564 Power supply unit for 5-15 W

70 465 Power supply unit for 10-25 W

70 565 Power supply unit for 20-35 W

70 566 Power supply unit for 30-50 W

70 567 Power supply unit for 40-75 W

70 169 Power supply unit for 70-150 W
230 V ~ 50-60 Hz

71 134 Power supply unit for 0-70 W

AC range: AC: 198-264 V ~ 50-60 Hz

DC range: DC: 176-275 V

The power supply units are also suitable for the operation of several LED luminaires. In this case, the maximum wattage of the power supply unit must not be exceeded.

70 730 Distribution box for installation in soil with 7 cable entries
Connection terminals 5 x 4[□]

For the accessories a separate instructions for use can be provided upon request.

Accessoires

Boîtiers d'alimentation pour luminaires

LED 24 V DC

Transformateurs de sécurité selon

EN 61558/VDE 0570 partie 2-6

70 564 Boîtier d'alimentation pour 5-15 W

70 465 Boîtier d'alimentation pour 10-25 W

70 565 Boîtier d'alimentation pour 20-35 W

70 566 Boîtier d'alimentation pour 30-50 W

70 567 Boîtier d'alimentation pour 40-75 W

70 169 Boîtier d'alimentation pour 70-150 W
230 V ~ 50-60 Hz

71 134 Boîtier d'alimentation pour 0-70 W

Courant alternatif AC: 198-264 V ~ 50-60 Hz

Courant continu DC: 176-275 V

Les boîtiers d'alimentation permettent l'utilisation simultanée de plusieurs luminaires à LED. Veiller à ne pas dépasser la puissance maximale du boîtier d'alimentation.

70 730 Boîte de dérivation pour encastrement dans le sol avec 7 entrées de câble
Borniers 5 x 4[□]

Une fiche d'utilisation pour ces accessoires est disponible.

Ersatzteile

Ersatzglas	14 001 098
LED-Modul 2700 K	LED-0515/827
LED-Modul 3000 K	LED-0515/830
LED-Modul 4000 K	LED-0515/840
Reflektor	76 001 450
Dichtung	83 001 383.1

Spares

Spare glass	14 001 098
LED module 2700 K	LED-0515/827
LED module 3000 K	LED-0515/830
LED module 4000 K	LED-0515/840
Reflector	76 001 450
Gasket	83 001 383.1

Pièces de rechange

Verre de rechange	14 001 098
Module LED 2700 K	LED-0515/827
Module LED 3000 K	LED-0515/830
Module LED 4000 K	LED-0515/840
Réfecteur	76 001 450
Joint	83 001 383.1