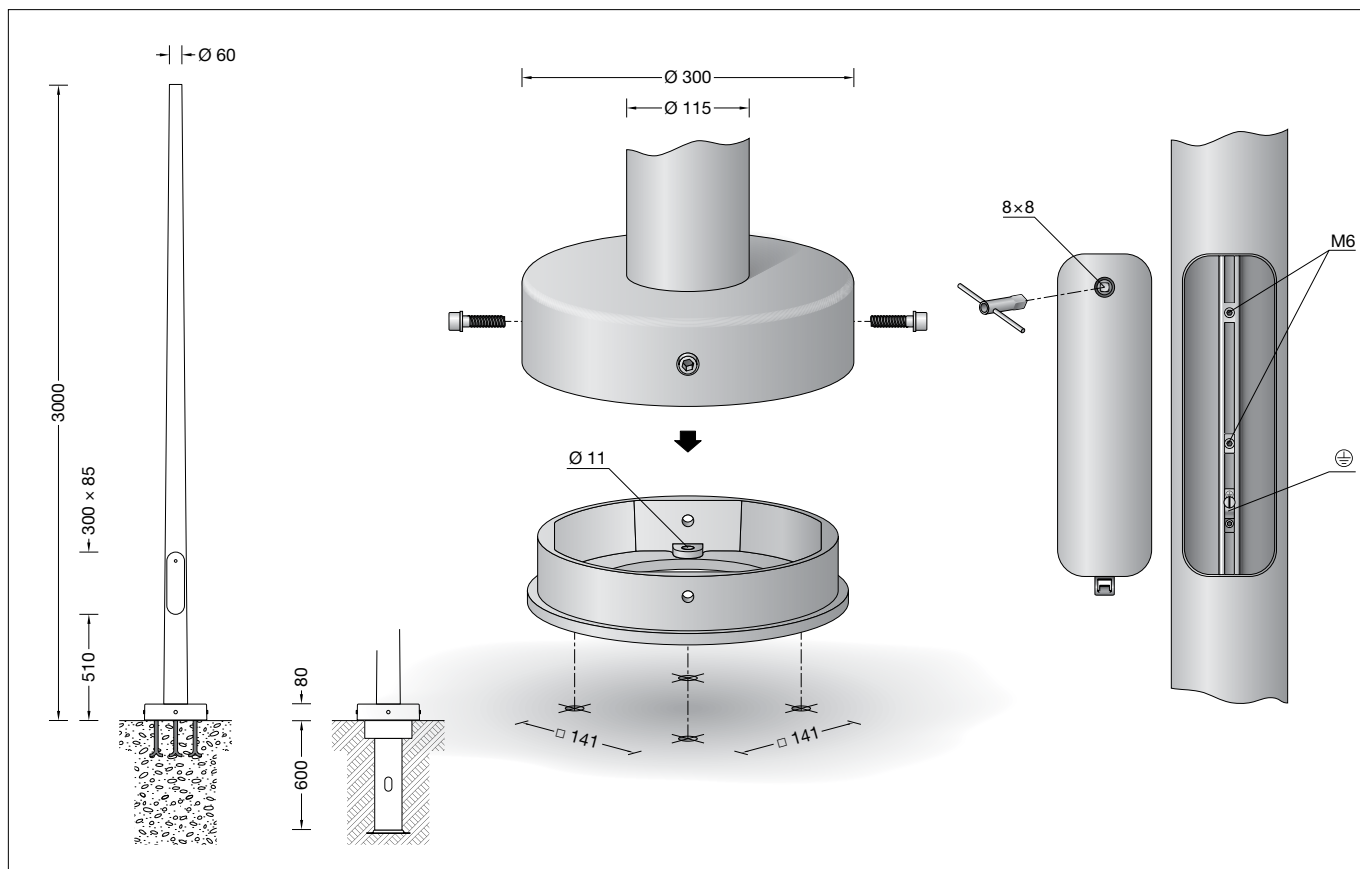


**BEGA****70 986**Lichtmast  
Pole  
Mât

DIN EN 40



## Gebrauchsanweisung

## Instructions for use

## Fiche d'utilisation

**Anwendung**

Aluminium-Lichtmast mit Fußplatte.  
Konischer Mast nach DIN EN 40-6.  
EU-Konformitätszertifikat 0780-CPR-63018.

**Application**

Aluminium pole with base plate.  
Tapered pole in accordance with DIN EN 40-6.  
EU-declaration of conformity 0780-CPR-63018.

**Utilisation**

Mât en aluminium sur platine.  
Mât conique selon DIN EN 40-6.  
Certificat de conformité CE 0780-CPR-63018.

**Produktbeschreibung**

Mast aus Aluminium und Aluminiumguss,  
pulverbeschichtet und lackiert  
Beschichtungstechnologie BEGA Unidure®  
Mastzopf  $\varnothing$  60 mm  
Basisplatte mit 4 Befestigungsbohrungen zur  
Montage auf ein Fundament oder Erdstück  
(Ergänzungsteil 70 897)  
Mit eingesetzter Tür aus Aluminium  
Vierkant-Türverschluss (SW 8 mm)  
C-Schiene mit Potentialklemme bis 16<sup>□</sup>  
und 2 Schiebemuttern M6 zur Aufnahme eines  
Anschlusskastens nach DIN 43628 / VDE 0660  
(siehe BEGA Ergänzungsteile)  
CE 0780 – Leistungserklärung  
Windangriffsfläche: 0,28 m<sup>2</sup>  
Gewicht: 13,5 kg

**Product description**

Luminaire pole made of aluminium and  
aluminium alloy, powder coated and lacquered  
BEGA Unidure® coating technology  
Pole top  $\varnothing$  60 mm  
Bottom plate with 4 fixing holes for installation  
on a foundation or anchorage unit  
(accessory 70 897)  
With inserted door made of aluminium  
Square door latch (wrench size 8 mm)  
C-rail with potential terminal block up to 16<sup>□</sup>  
and 2x M6 sliding nuts to accommodate a  
connection box in accordance with  
DIN 43628 / VDE 0660 (see BEGA accessories)  
CE 0780 – Declaration of performance  
Wind catching area: 0.28 m<sup>2</sup>  
Weight: 13.5 kg

**Description du produit**

Mât fabriqué en aluminium et fonderie d'al,  
surface poudrée et laquée  
Technologie de revêtement BEGA Unidure®  
Tête de mât  $\varnothing$  60 mm  
Platine avec 4 trous de fixation pour  
l'installation sur un massif de fondation ou sur  
la pièce à enterrer (Accessoire 70 897)  
Avec porte fabriquée en aluminium  
Fermeture à vis à quatre pans (taille de  
clé 8 mm)  
Rail intérieur avec raccordement de mise à la  
terre 16<sup>□</sup> et 2 écrous coulissants M6 pour la  
fixation d'une boîte de connexion  
DIN 43628 / VDE 0660 (voir accessoires BEGA)  
CE 0780 – Déclaration de performance  
Prise au vent : 0,28 m<sup>2</sup>  
Poids : 13,5 kg

## Sicherheit

Für die Installation und für den Betrieb dieses Lichtmastes sind die nationalen Sicherheitsvorschriften zu beachten. Der Hersteller übernimmt keine Haftung für Schäden, die durch unsachgemäßen Einsatz oder Montage entstehen. Werden nachträglich Änderungen an dem Lichtmast vorgenommen, so gilt derjenige als Hersteller, der diese Änderungen vornimmt.

## Produkteigenschaften

Widerstand gegen horizontale Lasten:

$V_{ref,0} = 32 \text{ m/s}$

Geländekategorie: 1

nach DIN EN 1991-1-4

Leuchten mit einem Gewicht bis 20 kg

und einer Windangriffsfläche max.  $0,08 \text{ m}^2$

Verformungsklasse: 1 – Sicherheitsklasse: A  
nach DIN EN 40-3-3

Verhalten bei Fahrzeuganprall nach

DIN EN 12767 (passive Sicherheit): Klasse 0

## Safety indices

The installation and operation of this pole are subject to national safety regulations.

The manufacturer is then discharged from liability when damage is caused by improper use or installation.

If any pole is subsequently modified, the persons responsible for the modification shall be considered as manufacturer.

## Product characteristics

Resistance against horizontal loads

$V_{ref,0} = 32 \text{ m/s}$

Terrain category: 1

in accordance with DIN EN 1991-1-4

Luminaires with a maximum weight of 20 kg

for a wind catching area max.  $0,08 \text{ m}^2$

Deformation class: 1 – Safety class: A  
in accordance with DIN EN 40-3-3

Properties in case of vehicle impact

(passive safety): class 0 in accordance with  
DIN EN 12767

## Sécurité

Pour l'installation et l'utilisation de ce mât, respecter les normes de sécurité nationales.

Le fabricant décline toute responsabilité résultant d'une mise en œuvre ou d'une installation inappropriée du produit.

Dans le cas où des modifications sont apportées ultérieurement au mât, l'intervenant qui aura réalisé ces modifications sera considéré comme étant le fabricant.

## Caractéristiques de produits

Résistance aux charges horizontales:

$V_{ref,0} = 32 \text{ m/s}$

Catégorie de terrain: 1

selon DIN EN 1991-1-4

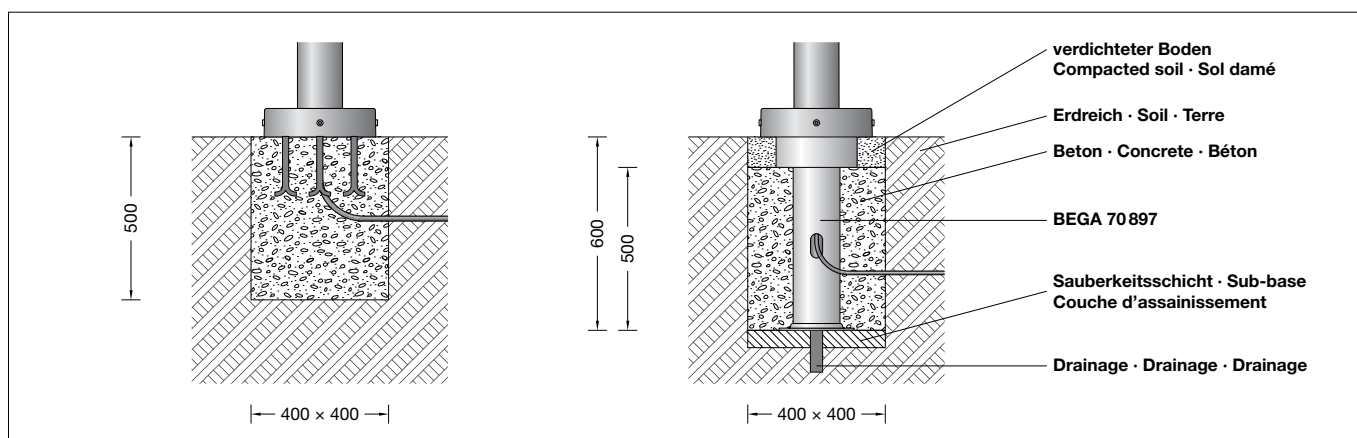
Luminaires avec un poids jusqu'à: 20 kg

et une surface de prise au vent:  $0,08 \text{ m}^2$

Classe de déformation 1 –

Classe de sécurité A selon DIN EN 40-3-3

Performance en cas d'impact d'un véhicule  
(sécurité passive): Classe 0



## Montage

Der Mast ist je nach Einsatzart, Leuchtengröße und Gewicht standsicher zu befestigen. Die Fundamentgröße ist abhängig von der Topographie, Bodenbeschaffenheit und Windbelastung und muss jeweils bauseits bestimmt werden.

Dazu gilt die Norm DIN 1045.

Die obige beispielhafte Fundamentempfehlung gilt für einen tragfähigen Baugrund.

Innensechskantschrauben im Fußpunkt des Mastes lösen und Basisplatte herausnehmen. Basisplatte auf Fundament oder Erdstück - Ergänzungsteil **70 897** - befestigen.

Das Befestigungsmaterial für die Montage auf ein Fundament ist bauseits festzulegen und zu stellen: z. B. Steinschrauben aus Edelstahl M10 x 250 DIN 529.

Dabei auf bauaufsichtliche Zulassung achten. Bitte beachten:

Feuchter Beton kann stark alkalisch sein und darf nicht dauerhaft mit dem Mast in Kontakt kommen.

Wir empfehlen den Montagebereich zu drainieren und mit Isolieranstrich zu versehen. Tür mit beiliegendem Vierkantschlüssel öffnen und entnehmen.

Erdkabel in den Mast führen.

Mast auf Basisplatte setzen und befestigen.

Leuchte und Anschlusskasten montieren.

Hierzu die Gebrauchsanweisung der Leuchte beachten.

## Installation

Depending on the mode of application, the size and weight of the luminaire the pole must be firmly fixed.

The size of the foundation depends on the topography, condition of the soil and the wind load and must be determined on site.

DIN 1045 applies.

The above exemplary recommendation for a foundation is applicable for a stable subgrade.

Undo hexagon socket screws at the base of the pole and remove the bottom plate.

Fix mounting plate on a foundation or an anchorage unit - accessory **70 897**.

The fixing material for an installation on a foundation must be determined and provided by the customer: e.g. stone bolts made of stainless steel M10 x 250 DIN 529.

Note authorization through supervision of construction.

Please note:

Wet concrete can be very alkaline and must not get into contact with the pole permanently.

We recommend to drain the mounting area and to provide it with insulating paint.

Open door with enclosed square spanner and remove door.

Lead underground cable into the pole.

Place pole on bottom plate and fix it.

Assemble luminaire and connection box.

Note the instructions for use of the luminaire.

## Installation

Le mât doit être installé en tenant compte de son utilisation, des dimensions et poids du luminaire, de la prise au vent.

Le volume et les dimensions du massif béton dépendent de la topographie, la pression à fond de fouille du sol, de la zone de vent, ainsi que des forces et des charges exercées et doit être individuellement défini sur le chantier.

La norme DIN 1045 est alors applicable.

Le massif de fondation recommandé ci-dessus est un exemple uniquement valable pour un terrain à bâtir solide.

Desserrer les vis à six pans creux au pied du mât et retirer la platine.

Fixer la platine sur un massif de fondation béton ou sur une pièce à enterrer - accessoire **70 897** - . Les matériaux de fixation pour la fixation sur un massif de fondation doit être définis et fournis sur le chantier: par exemple vis à scellement en acier inoxydable M10 x 250 DIN 529. Respecter les consignes de la maîtrise d'ouvrage.

Attention :

La laitance du béton peut être fortement alcaline et ne doit pas être en contact durable avec le mât.

La surface où est installé le luminaire doit être drainée et protégée par une matière isolante. Déverrouiller et retirer la porte avec la clé jointe. Introduire le câble réseau dans le mât. Poser le mât sur la platine et fixer. Installer le luminaire et la boîte de montage - voir la fiche d'utilisation.

## Ergänzungsteile

**70 623** Anschlusskasten IP 55  
1 Fein-Sicherung 6,3 A  
2 Eingänge für Kabel 3 x 2,5<sup>□</sup>  
1 Ausgang für Leitung 3 x 1,5<sup>□</sup>

**70 632** Anschlusskasten IP 55  
1 Neozed-Sicherung 6 A  
2 Eingänge für Kabel 5 x 4<sup>□</sup>  
1 Ausgang für Leitung 3 x 1,5<sup>□</sup>

**71 084** Anschlusskasten IP 54  
1 Fein-Sicherung 6,3 A  
2 Eingänge für Kabel 7 x 6<sup>□</sup>  
2 Ausgänge für Leitung 5 x 1,5<sup>□</sup>

**70 629** Anschlusskasten IP 55  
2 Neozed-Sicherungen 6 A  
2 Eingänge für Kabel 5 x 10<sup>□</sup>  
2 Ausgänge für Leitung 4 x 2,5<sup>□</sup>

**71 147** Anschlusskasten IP 54  
2 Neozed-Sicherungen 6 A  
2 Eingänge für Kabel 5 x 10<sup>□</sup>  
2 Ausgänge für Leitung 4 x 2,5<sup>□</sup>

**71 085** Anschlusskasten IP 54  
mit Bluetooth-DALI-Gateway  
1 Fein-Sicherung 6,3 A  
2 Eingänge für Kabel 7 x 6<sup>□</sup>  
2 Ausgänge für Leitung 5 x 1,5<sup>□</sup>

**70 897** Erdstück  
Erdstück mit Befestigungsflansch aus  
feuerverzinktem Stahl. Gesamtlänge 600 mm.  
4 Befestigungsschrauben M 10 x 35 aus  
Edelstahl.

**75 000 198** Mastverschlusskappe

Zu den Anschlusskästen und dem Erdstück  
gibt es eine gesonderte Gebrauchsanweisung.

## Accessories

**70 623** Connection box IP 55  
1 fine-fuse 6.3 A  
2 inputs for cable 3 x 2,5<sup>□</sup>  
1 output for cable 3 x 1,5<sup>□</sup>

**70 632** Connection box IP 55  
1 fuse Neozed 6 A  
2 inputs for cable 5 x 4<sup>□</sup>  
1 output for cable 3 x 1,5<sup>□</sup>

**71 084** Connection box IP 54  
1 fine-fuse 6.3 A  
2 inputs for cable 7 x 6<sup>□</sup>  
2 outputs for cable 5 x 1,5<sup>□</sup>

**70 629** Connection box IP 55  
2 fuses Neozed 6 A  
2 inputs for cable 5 x 10<sup>□</sup>  
2 outputs for cable 4 x 2,5<sup>□</sup>

**71 147** Connection box IP 54  
2 fuses Neozed 6 A  
2 inputs for cable 5 x 10<sup>□</sup>  
2 outputs for cable 4 x 2,5<sup>□</sup>

**71 085** Connection box IP 54  
with Bluetooth DALI gateway  
1 fine-fuse 6.3 A  
2 inputs for cable 7 x 6<sup>□</sup>  
2 outputs for cable 5 x 1,5<sup>□</sup>

**70 897** Anchorage unit  
Anchorage unit with mounting flange made  
of galvanised steel. Total length 600 mm.  
4 stainless steel fixing screws M 10 x 35.

**75 000 198** Pole cap

For the connection boxes and anchorage unit  
a separate instructions for use can be provided  
upon request.

## Accessoires

**70 623** Boîte de connexion IP 55  
1 fil fin fusible 6.3 A  
2 entrées pour câble 3 x 2,5<sup>□</sup>  
1 sortie pour câble 3 x 1,5<sup>□</sup>

**70 632** Boîte de connexion IP 55  
1 fusible neozed 6 A  
2 entrées pour câble 5 x 4<sup>□</sup>  
1 sortie pour câble 3 x 1,5<sup>□</sup>

**71 084** Boîte de connexion IP 54  
1 fil fin fusible 6.3 A  
2 entrées pour câble 7 x 6<sup>□</sup>  
2 sorties pour câble 5 x 1,5<sup>□</sup>

**70 629** Boîte de connexion IP 55  
2 fusibles neozed 6 A  
2 entrées pour câble 5 x 10<sup>□</sup>  
2 sorties pour câble 4 x 2,5<sup>□</sup>

**71 147** Boîte de connexion IP 54  
2 fusibles neozed 6 A  
2 entrées pour câble 5 x 10<sup>□</sup>  
2 sorties pour câble 4 x 2,5<sup>□</sup>

**71 085** Boîte de connexion IP 54  
avec Passerelle Bluetooth-DALI  
1 fil fin fusible 6.3 A  
2 entrées pour câble 7 x 6<sup>□</sup>  
2 sorties pour câble 5 x 1,5<sup>□</sup>

**70 897** Pièce à enterrer  
Pièce à enterrer avec flasque de fixation en  
acier galvanisé. Longueur totale 600 mm.  
4 vis de fixation M 10 x 35 en acier inoxydable.

**75 000 198** Bouchon de fermeture

Une fiche d'utilisation pour ces boîtes de  
connexion et pièce enterrée est disponible.

## Ersatzteile

Schiebemutter	16 005 255 M1
Basisplatte	22 001 477 L
Vierkantschlüssel	56 000 091
Tür	75 000 407
Mastverschlusskappe	75 000 459

## Spares

Sliding nut	16 005 255 M1
Bottom plate	22 001 477 L
Square spanner	56 000 091
Door	75 000 407
Pole cap	75 000 459

## Pièces de rechange

Écrou coulissant	16 005 255 M1
Platine	22 001 477 L
Clé carrée	56 000 091
Porte	75 000 407
Bouchon de fermeture	75 000 459